

alca

Техническая
инструкция
по эксплуатации
Alcasystem







Содержание





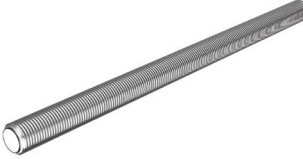

1.	Список частей Alcasystem	4
1.1	Основные строительные элементы системы	4
1.2	Список аксессуаров Alcasystem	7
2.	Возможные способы постройки конструкции Alcasystem	9
2.1	Alcasystem - перед несущей стеной	10
2.2	Alcasystem - перегородка	11
3.	Ограничения размеров для конструкции стен Alcasystem	12
4.	Принцип постройки конструкции с креплением на несущей стене помещения	13
4.1	Alcasystem – конструкция перед несущей стеной на всю высоту помещения	13
4.2	Alcasystem – конструкция с креплением к несущей стене – не на всю высоту помещения	16
4.3	Alcasystem – конструкция с креплением к несущей стене не на всю высоту помещения с шахтой	19
4.4	Alcasystem конструкция с креплением к несущей стене шириной свыше 4,5 м	20
4.5	Размерные и конструкционные правила, касающиеся установки конструкции Alcasystem перед несущей стеной	22
4.6	Правила монтажа аксессуаров в конструкцию с креплением к несущей стене	24
4.6.1	Установка туалетного модуля AS101 в конструкции Alcasystem перед несущей стеной	25
4.6.2	Установка монтажной рамы для биде AS105 в конструкции Alcasystem перед несущей стеной	26
4.6.3	Монтаж монтажной рамы для умывальника AS104 в конструкции Alcasystem перед несущей стеной	27
5.	Перегородка до потолка - фиксированная в обеих боковых стенах, полу и потолке	28
5.1	Alcasystem – перегородка на всю высоту помещения, фиксируемая между двумя боковыми стенами, полом и потолком	28
5.2	Размерные и конструкционные правила по установке конструкций, с двух сторон фиксируемых между двумя стенами, полом и потолком	29
5.3	Правила монтажа аксессуаров в перегородки, с двух сторон фиксированных между двумя стенами, полом и потолком	30
5.3.1	Встроенная система инсталляции AS101 в перегородке	31
5.3.2	Встраивание монтажной рамы AS105 для биде в перегородку	32
5.3.3	Встраивание монтажной рамы AS104 для умывальника в перегородку	33
6.	Частично высокая перегородка – крепится к обеим боковым стенам и полу	34
6.1	Alcasystem - частично высокая перегородка, закрепленная между двумя боковыми стенами и полом	34
6.2	Размерно-конструктивные правила возведения частично высокой перегородки, закрепленной между двумя боковыми стенами и полом	35
6.3	Правила монтажа аксессуаров и загрузки частично высоких перегородок, закрепленных как на боковых стенах, так и на полу	36
7.	Перегородка до потолка - фиксированная в одной боковой стене, полу и потолке	37
7.1	Правила монтажа перегородок, фиксированных в одной боковой стене, полу и потолке	37
7.2	Размерные правила монтажа перегородок, фиксированных в одной боковой стене, полу и потолке	38
7.3	Правила монтажа аксессуаров для установки в перегородки, фиксированные в одной боковой стене, полу и потолке	40
8.	Перегородка, закреплённая в полу и в одной боковой стене	41
8.1	Конструкционные правила постройки перегородки с креплением к полу и к одной боковой стене (перегородка не на всю высоту помещения)	41
8.2	Размерные правила постройки перегородки, фиксированной в одной боковой стене, полу и полу	42
8.3	Правила монтажа аксессуаров для установки в перегородки, фиксированные в одной боковой стене и полу	43
9.	Свободно стоящая стена, закреплённая в полу и потолке	44
9.1	Конструкционные правила постройки свободно стоящих стен, закреплённых в полу и потолке	44
9.2	Размерные правила постройки свободно стоящих стен, закреплённых в полу и потолке	45
9.3	Правила по нагрузке на свободно стоящие стены, закреплённые в полу и потолке	46
10.	Технические параметры строительных элементов Alcasystem	47
10.1	AS-4500 Системный профиль 4,5 м	47
10.2	AS-P001 Угловой соединитель	48
10.3	AS-P002 Соединитель угловых профилей	49
10.4	AS-P003 Подкладка скобы	49
10.5	AS-P012 Скоба для профилей, простая 85	50
10.6	AS-P011 Скоба профилей, простая 150	51
10.7	AS-P013 Скоба для профилей, двойная 186	51
10.8	AS-P014 Скоба для профилей, двойная 241 - удлиненный вариант	52
10.9	AS-P015 Замок профилей	52
10.10	AS-P018 Замок профиля удлиненный 186	53
11.	Полезная нагрузка конструкции Alcasystem	53
12.	Облицовка конструкций Alcasystem	54
12.1	Обшивка конструкций системы Alca одним слоем гипсокартона толщиной 18 мм	54
12.2	Обшивка конструкций системы Alca двумя слоями гипсокартона толщиной 2x12,5 мм	54

1. Список частей Alcasystem






1.1 Основные строительные элементы системы

НАЗВАНИЕ КОМПОНЕНТА	КОД ИЗДЕЛИЯ	ОПИСАНИЕ
<p>Системный профиль 4,5 м</p> 	AS-4500	Конструкционный профиль системы длиной 4,5 м
<p>Угловой соединитель</p> 	AS-P001	Угловой соединитель для профилей системы
<p>Соединитель для профилей</p> 	AS-P002	Служит для соединения двух профилей системы
<p>Подкладка скобы</p> 	AS-P003	Звукоизоляционная подкладка для скоб для крепления профилей к полу, потолку и стене
<p>Скоба для профилей, простая 85</p> 	AS-P012	Скоба для крепления профилей к полу, потолку и наружным стенам

<p>Скоба для профилей, простая 150</p> 	AS-P011	Скоба для крепления профилей к полу, потолку и стенам - удлиненный вариант
<p>Скоба для профилей, двойная 186</p> 	AS-P013	Двойная скоба для параллельных профилей и в то же время анкер для крепления к стене
<p>Скоба для профилей, двойная 241</p> 	AS-P014	Двойная скоба для параллельных профилей и в то же время анкер для крепления к стене - удлиненный вариант
<p>Замок для профилей</p> 	AS-P015	Соединитель для параллельного соединения двух профилей или для присоединения под углом (чердак)
<p>Замок для профиля удлиненный 186</p> 	AS-P018	Соединитель для параллельного соединения двух профилей - удлиненный вариант
<p>L-профиль для заполнителей 200 мм</p> 	AS-P031	Консоль для закрепления деревянного заполнителя (деревянного крепежа)

Крепёжная база	AS-P041	Стабилизационная база для конструкции перегородок
		
Держатель стока DN110	AS-P004	Держатель для крепления к системному профилю для сточной трубы DN(OD) 110
		
Держатель трубы DN25-30	AS-P005	Держатель для крепления к системному профилю для водопроводных труб DN(OD) 25-30
		
Держатель стока DN48-53	AS-P006	Держатель для крепления к системному профилю для сточной трубы DN(OD) 48-53
		
Нарезной стержень M8×1000	AS-P051	Нарезной стержень M8, длина 1 м оцинкованный для держателей водопроводных и сточных труб
		
Дюбель 10×80 с шурупом	AS-P052	Комплект пластикового рамочного дюбеля 10×80 с шурупом (HILTI HRD-K 10×80)
		

1.2 Список аксессуаров Alcasystem

Туалетный модуль для Alcasystem	AS101	Система инсталляции для встраивания в Alcasystem
		
Рама инсталляции для умывальника Alcasystem	AS104/1120	Монтажная рама для умывальников, встраиваемых в Alcasystem
		
Рама инсталляции для умывальника Alcasystem	AS104/850	Монтажная рама для умывальников, встраиваемых в Alcasystem
		
Рама инсталляции для писсуара Alcasystem	AS107/1120	Монтажная рама для писсуара, встраиваемого в Alcasystem
		
Рама инсталляции для писсуара и сенсора Alcasystem	AS107S/1120	Монтажная рама для писсуара и сенсора, встраиваемых в Alcasystem
		

Рама инсталляции для биде Alcasystem

AS105/850

Монтажная рама для умывальников, встраиваемых в Alcasystem



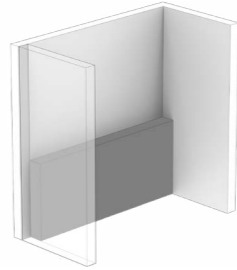
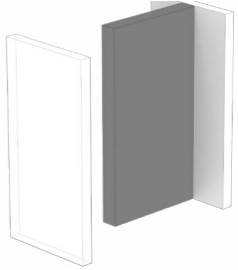
Рама инсталляции для сифона для подключения двух потребителей

AS-P124

Монтажная рама для сифона для подключения двух потребителей к Alcasystem



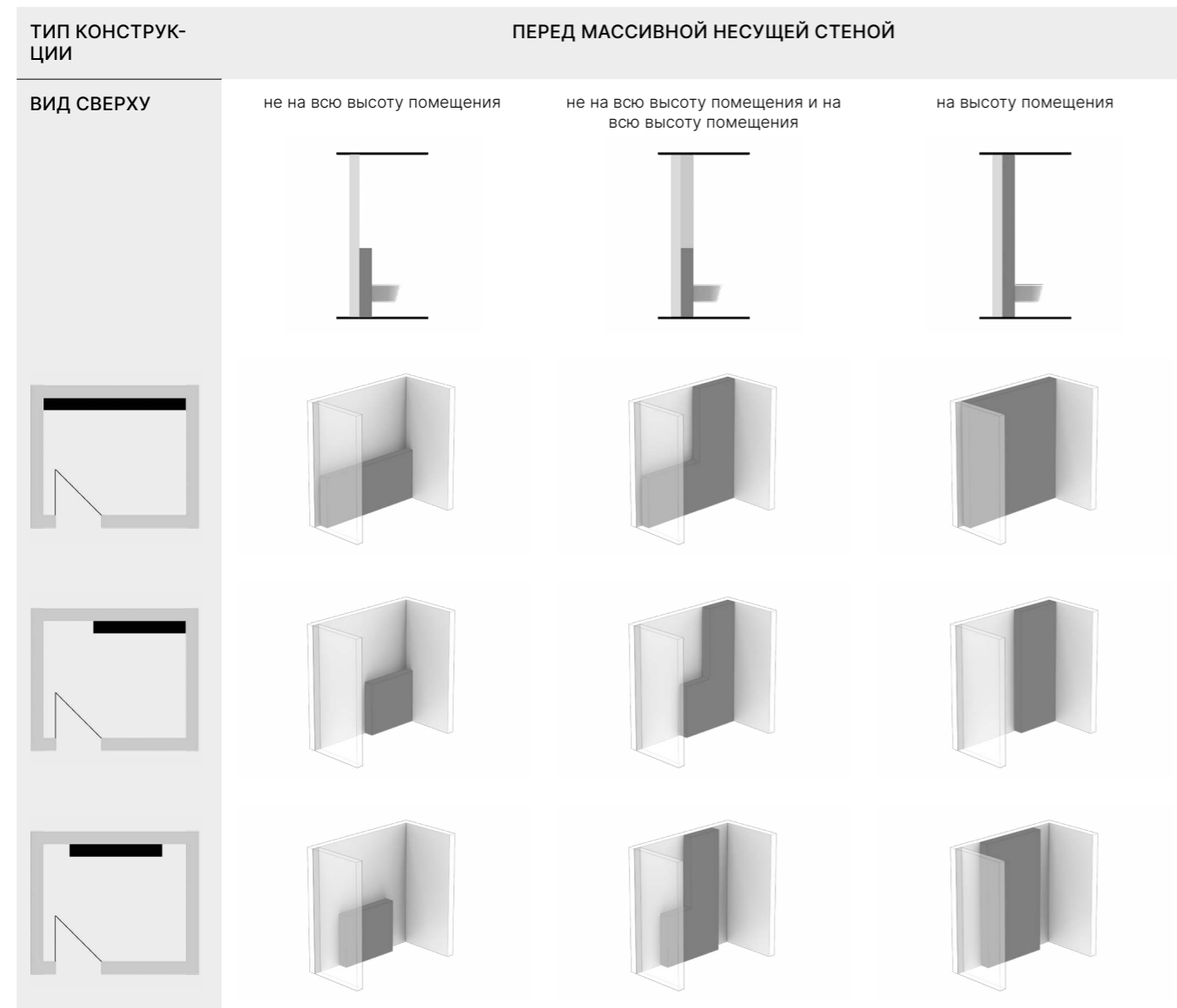
2. Возможные способы постройки конструкции Alcasystem

ТИП КОНСТРУКЦИИ	ПЕРЕД НЕСУЩЕЙ КОНСТРУКЦИЕЙ (ВЫСТУПАЮЩАЯ СТЕНА)	ПЕРЕГОРОДКА
Alcasystem		
	✔	✔

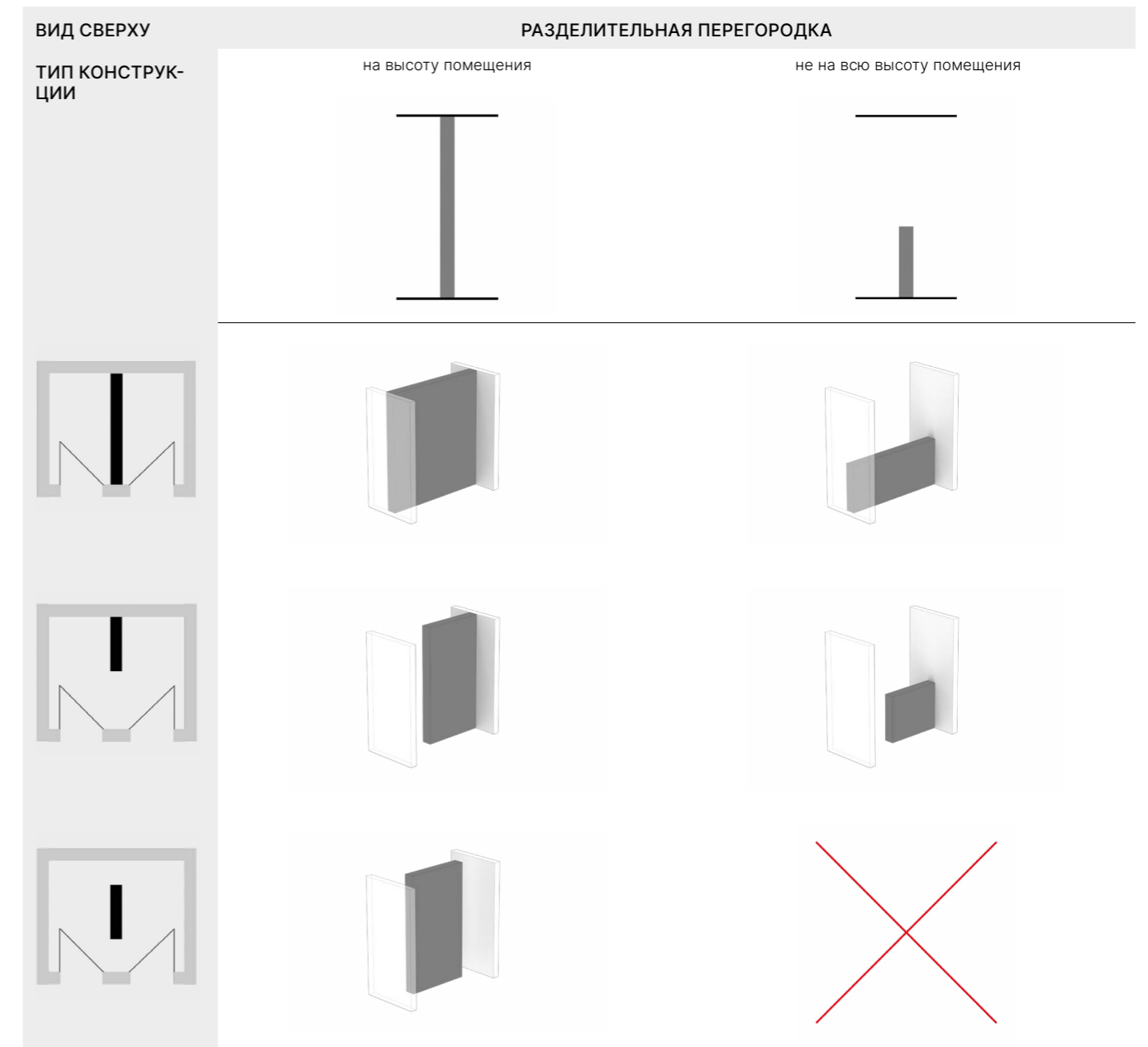
Конструкции ALCASYSTEM нельзя рассматривать как несущие конструкции зданий. Нагружать конструкцию полезной нагрузкой от креплений можно, но только при условии соблюдения правил, изложенных в данном руководстве.

2.1 Alcasystem - перед несущей стеной

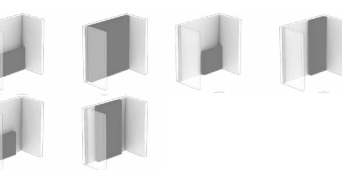
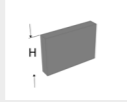
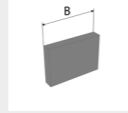
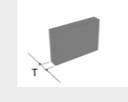
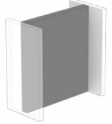
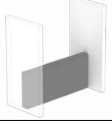



Для успешной постройки этого типа необходимо, чтобы конструкция стен Alcasystem была закреплена в кирпичных (массивных) стенах, строительные параметры которых отвечают требованиям для применённого типа строительного материала.



2.2 Alcasystem - перегородка



3. Ограничения размеров для конструкции стен Alcasystem

ТИП КОНСТРУКЦИИ	ВЫСОТА	ШИРИНА	ТОЛЩИНА
<p>С креплением к несущей стене (фальш-стена) не на всю высоту помещения или до потолка</p> 	 <p>H=макс.4500 мм</p>	 <p>Макс. ширина одного блока пристенной конструкции B = не более 4500 мм</p> <p>Отдельные блоки конструкции могут быть уложены рядом друг с другом в более длинные конечные длины в соответствии со спецификацией, см. глава 4.4</p>	 <p>В зависимости от применённого строительного элемента: AS-P013: T=131 до 186 мм AS-P014: T=186 до 241 мм</p>
<p>Перегорodka, закреплённая в обеих боковых стенах, полу и потолке</p> 	<p>Для нагруженной конструкции (от установленных сантехнических предметов) H=макс.2600 мм Необходимо крепление к потолку.</p> <p>Для ненагруженных конструкций Hмакс.=4500 мм Необходимо крепление к потолку.</p>	<p>B = макс. 4500 мм</p> <p>Необходимо соблюдать правило: каждые 2250 мм применить специальный стабилизирующая стойка AS-P041.</p>	<p>T=мин.210 мм</p>
<p>Ненагруженная перегородка, прикрепленная к обеим боковым стенам и полу - частично высокая (не может быть загружена креплениями)</p> 	<p>H=макс.2100 мм</p>	<p>B = макс. 4500 мм</p>	<p>T=мин.210 мм</p>
<p>Перегорodka, закреплённая в одной боковой стене, полу и потолке</p> 	<p>Для нагруженных конструкций от креплений: H=макс.2600 мм Необходимо крепление к потолку.</p> <p>Для разгруженных конструкций от креплений: Hмакс.=4500 мм Необходимо крепление к потолку</p>	<p>B=макс.2400 мм</p>	<p>T=мин.210 мм</p>
<p>Ненагруженная перегородка с креплением к полу и к одной из боковых стен – не на всю высоту помещения (не может служить в качестве несущей для сантехнических предметов)</p> 	<p>H=макс.2100 мм</p>	<p>B=макс.2400 мм</p>	<p>T = мин. 180 мм - подходит для стен шириной до 1200 мм</p> <p>T = мин. 210 мм - подходит для стен шириной до 2400 мм</p>
<p>Ненагруженная свободно стоящая стена, прикрепленная к полу и потолку (не может служить как несущая для сантехнических предметов)</p> 	<p>H=макс.2600 мм Необходимо крепление к потолку.</p>	<p>B=макс.2400 мм</p>	<p>T=мин.210 мм</p>

4. Принцип постройки конструкции с креплением на несущей стене

Для успешного построения необходимо, чтобы конструкция стен Alcasystem была закреплена в кирпичных стенах, строительные параметры которых отвечают требованиям для применённого типа строительного материала.

4.1 Alcasystem – конструкция перед несущей стеной на всю высоту помещения

Рис.1 Конструкция на всю высоту помещения с креплением к задней и двум боковым несущим стенам

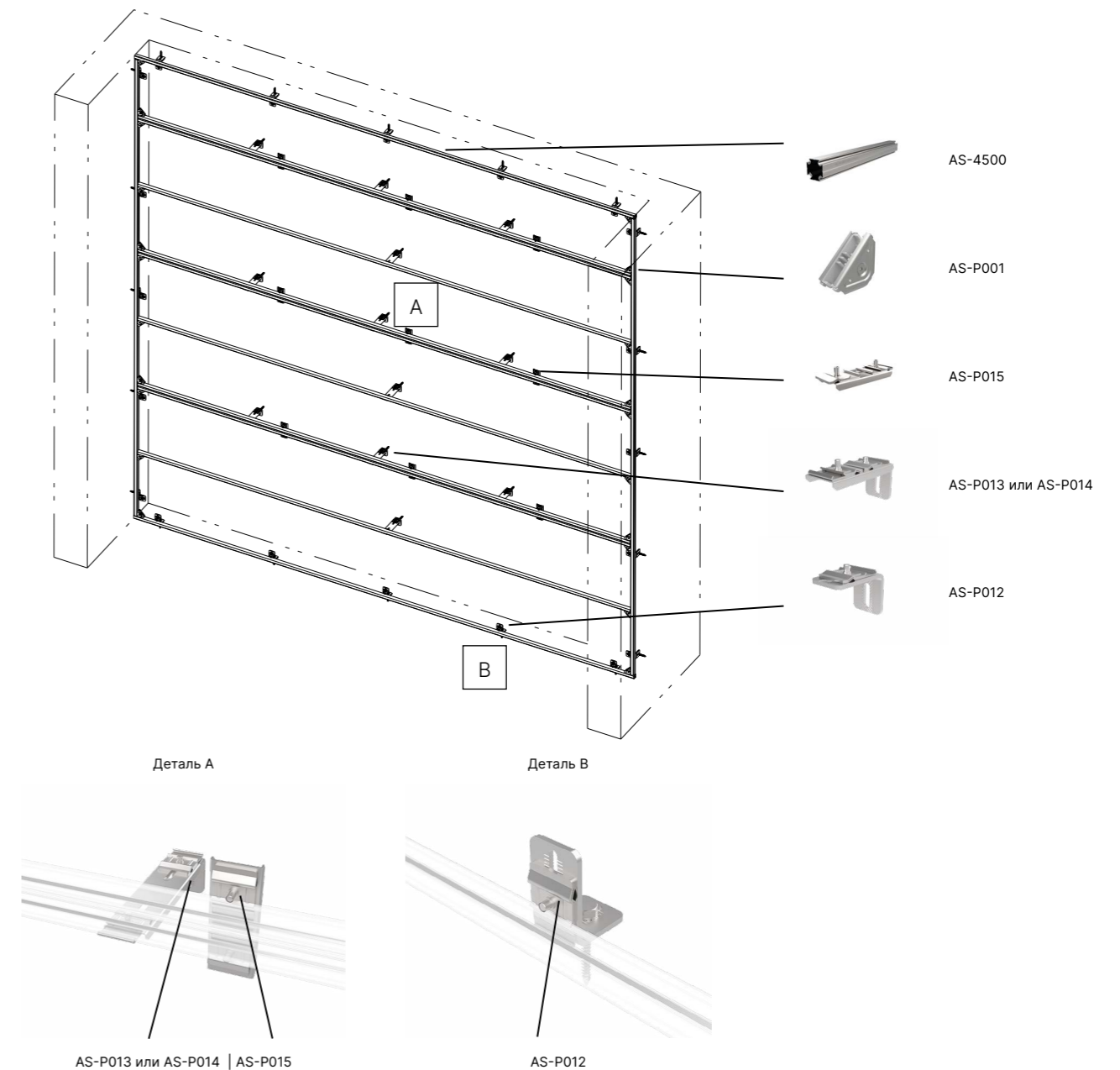
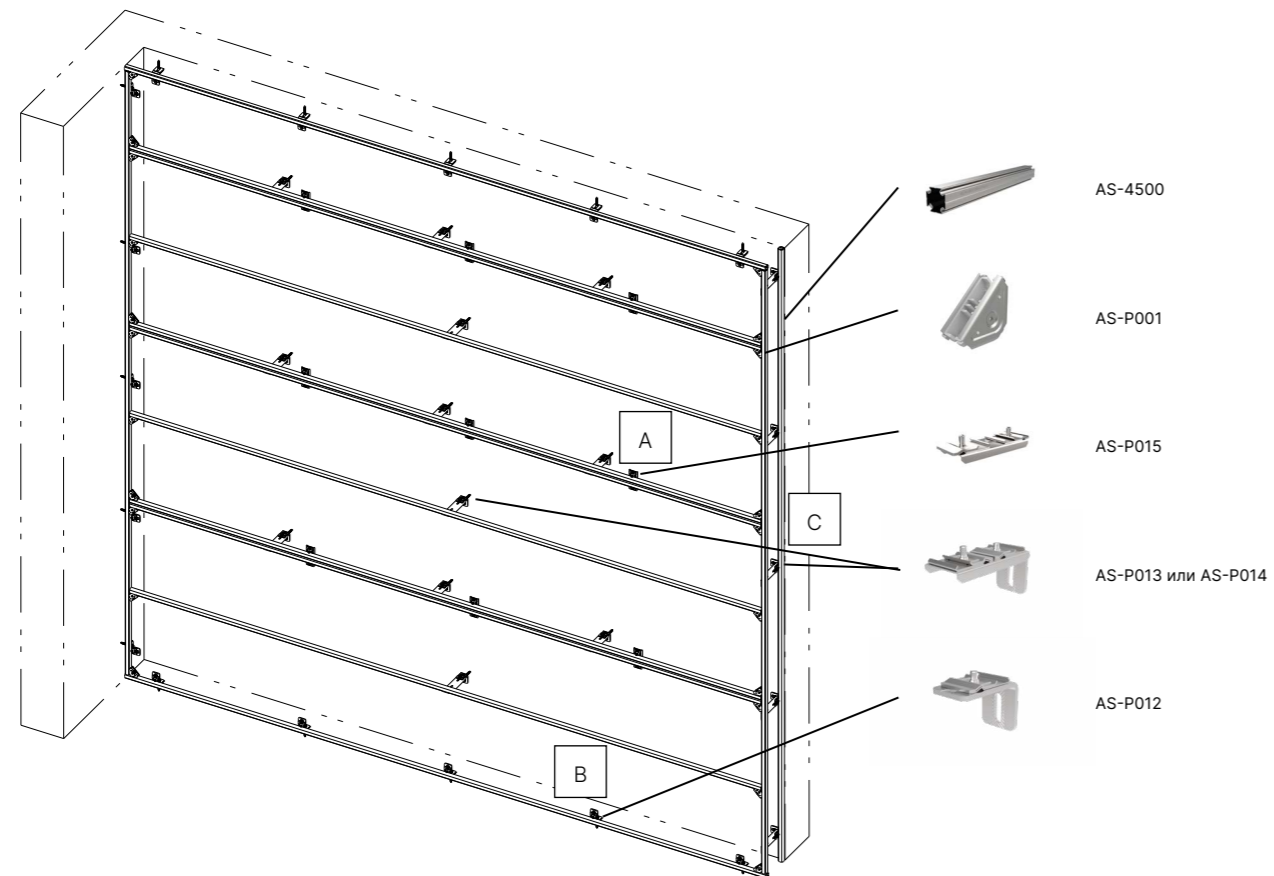


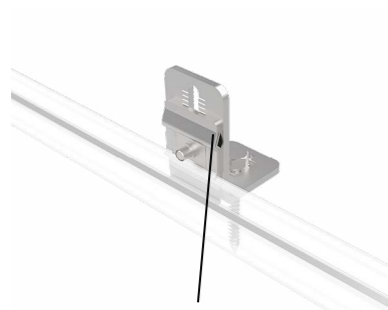
Рис.2 Конструкция на всю высоту помещения с креплением к задней и одной боковой несущей стене



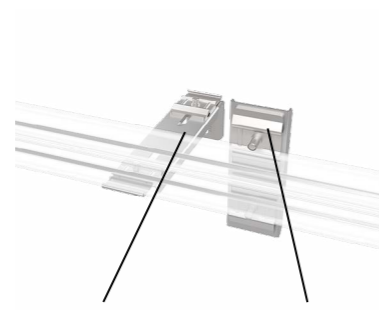
Деталь В

Деталь А

Деталь С



AS-P012

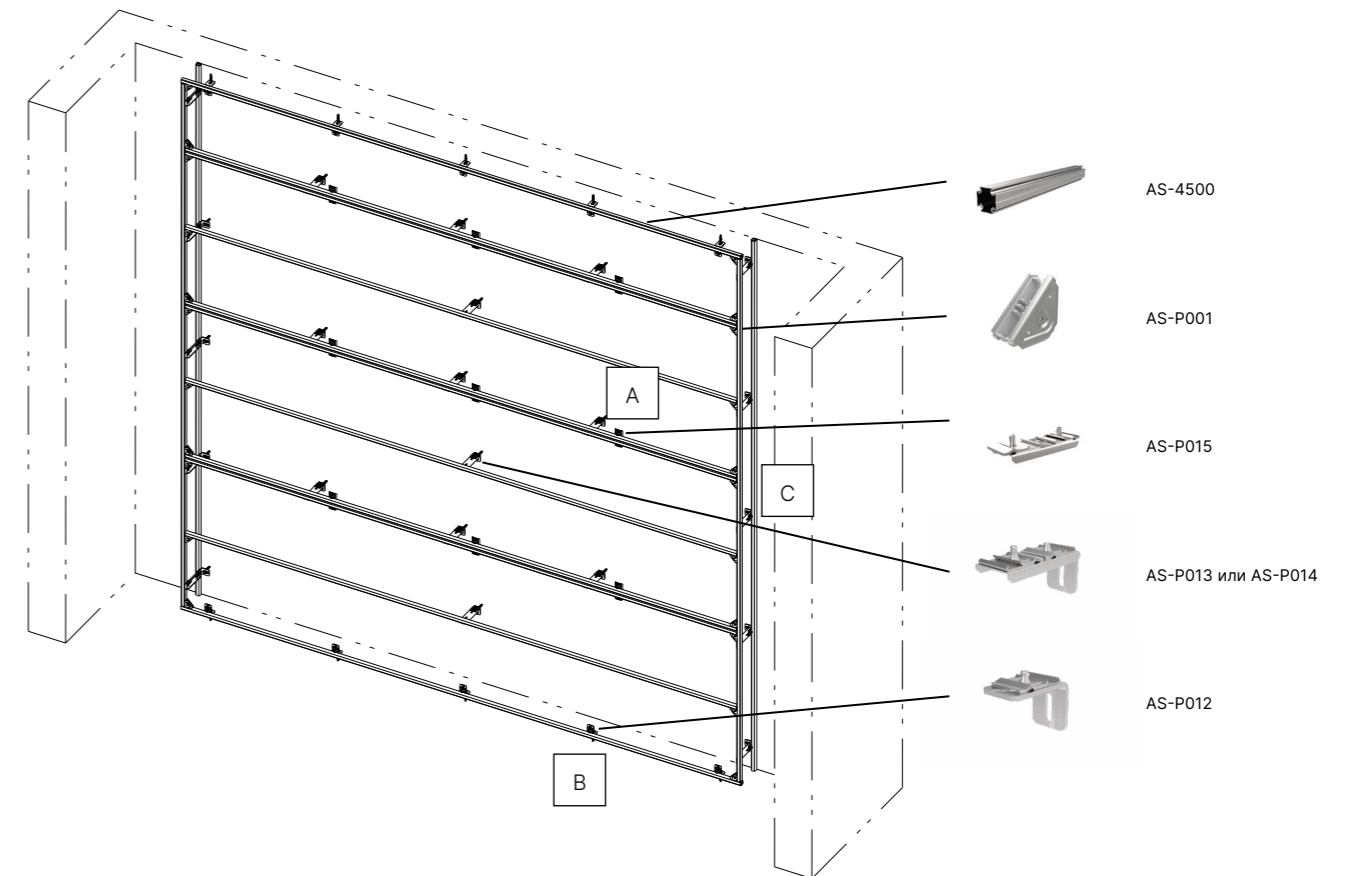


AS-P013 или AS-P014 | AS-P015



AS-P013 или AS-P014

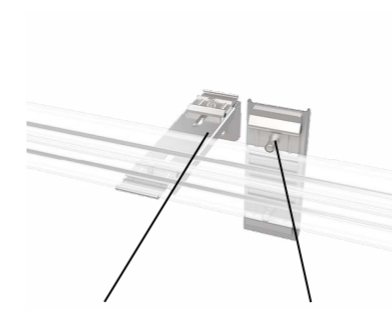
Рис.3 Конструкция на всю высоту помещения перед несущей стеной



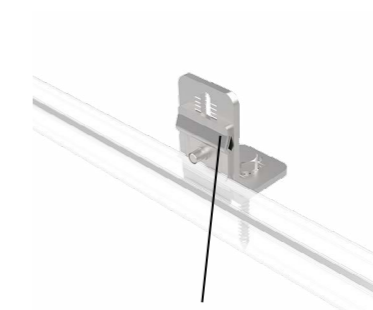
Деталь А

Деталь В

Деталь С



AS-P013 или AS-P014 | AS-P015



AS-P012



AS-P013 или AS-P014

4.2 Alcasystem – конструкция с креплением к несущей стене – не на всю высоту помещения

Рис.4 Частично высокая конструкция перед задней стеной и двумя боковыми несущими стенами

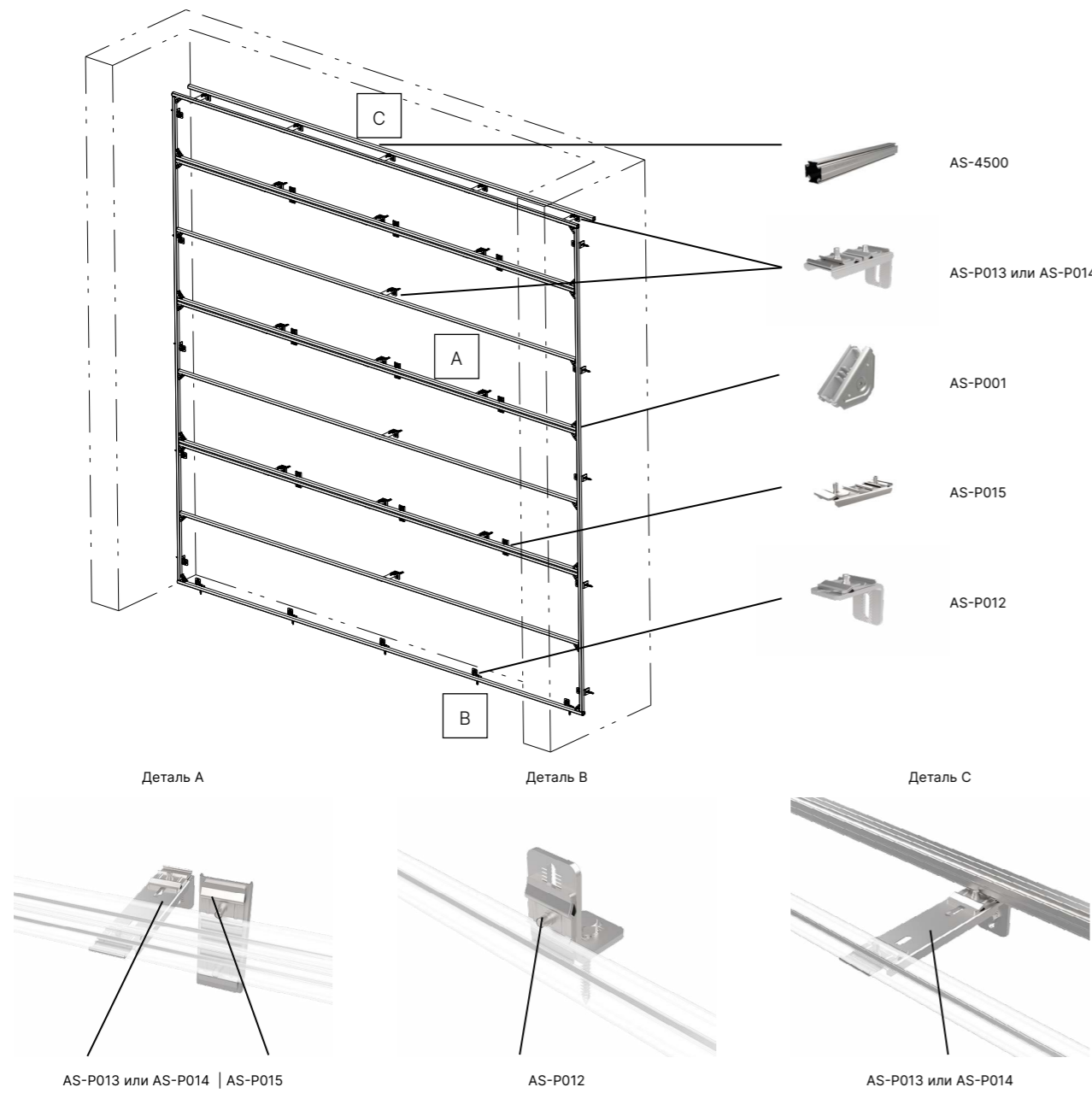


Рис.5 Частично высокая конструкция перед стеной и одной боковой несущей стеной

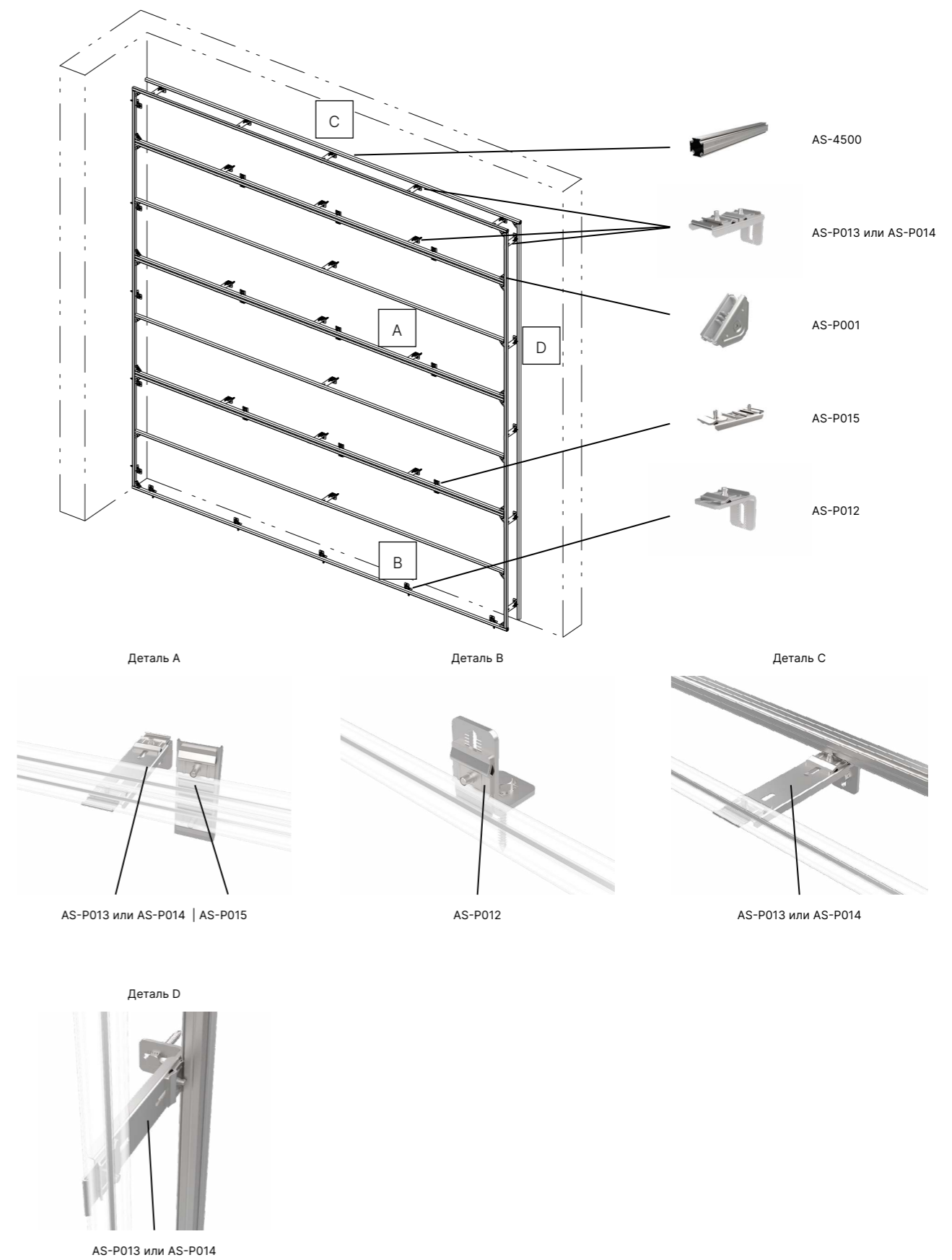
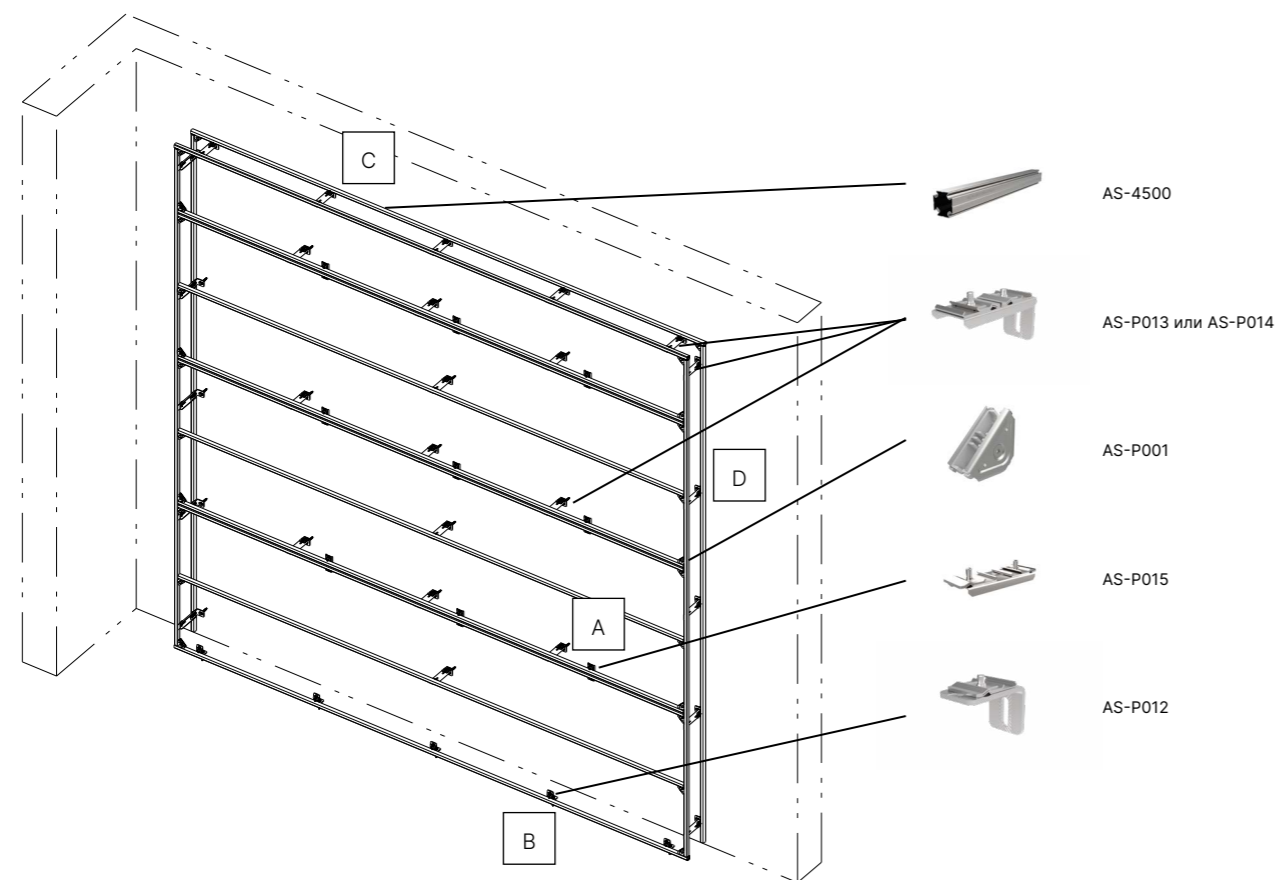
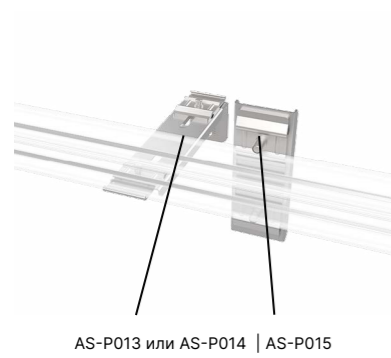


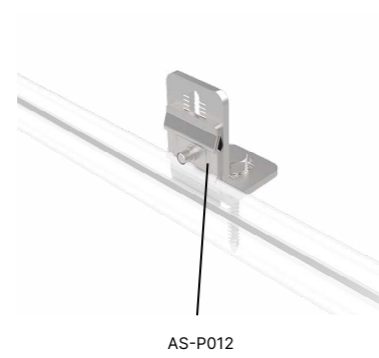
Рис.6 Частично высокая конструкция перед несущей стеной



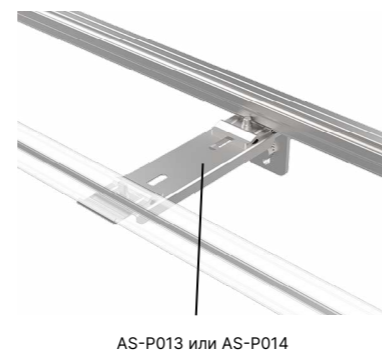
Деталь А



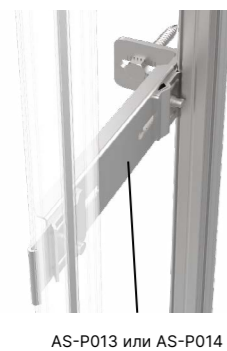
Деталь В



Деталь С



Деталь D



4.3 Alcasystem – конструкция с креплением к несущей стене не на всю высоту помещения с шахтой

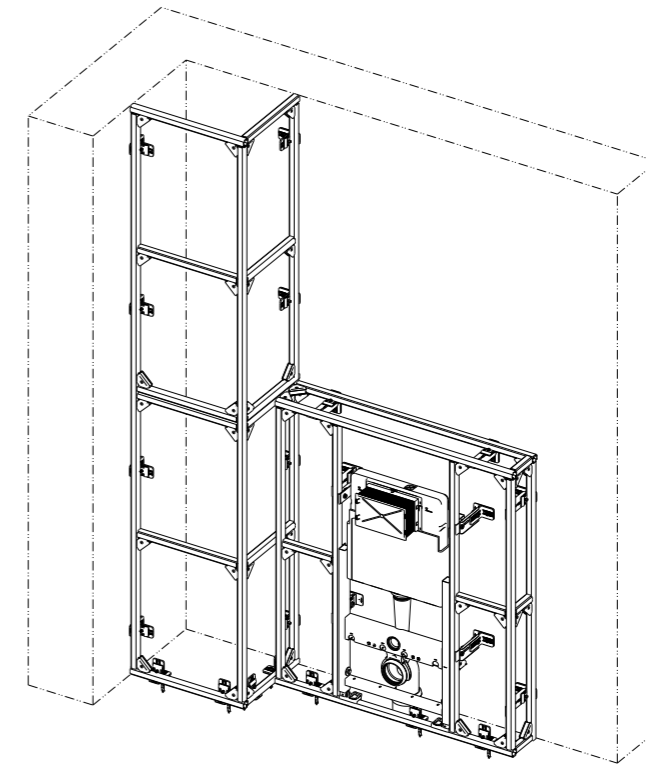


Рис.7 Конструкция с креплением к несущей стене с шахтой – неодинаковая толщина конструкции шахты и фальш-стены

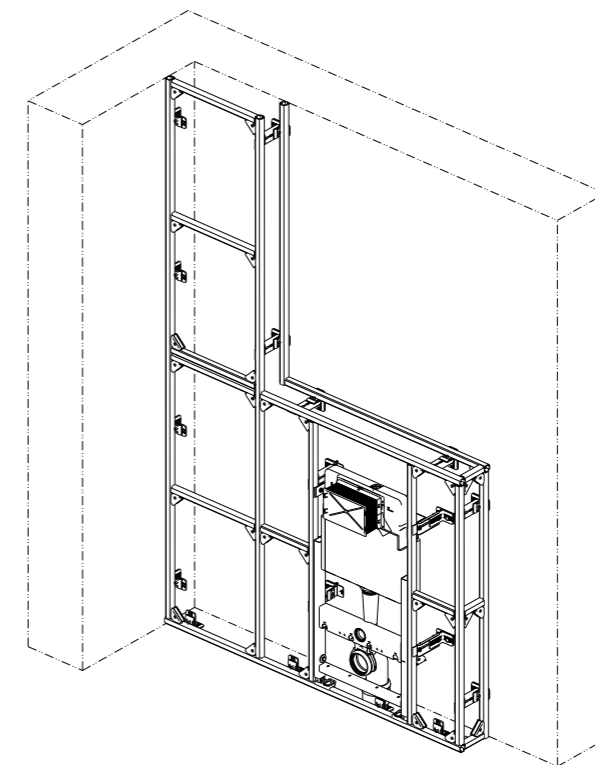


Рис.8 Конструкция с креплением к несущей стене с шахтой – одинаковая толщина конструкции шахты и фальш-стены

4.4 Alcasystem конструкция с креплением к несущей стене шириной свыше 4,5 м

Если общая ширина конструкции с креплением к несущей стене превышает 4500 мм, отдельные базовые блоки конструкций, описанных в этой главе, с максимальной шириной 4500 мм, можно размещать рядом, получая необходимую общую ширину. Принцип складывания блоков показан на рисунке №9 и 10. Для успешной постройки блоков необходимо, чтобы конструкция стен Alcasystem была закреплена в кирпичной стене, строительные параметры которой отвечают требованиям для применённого типа строительного материала!

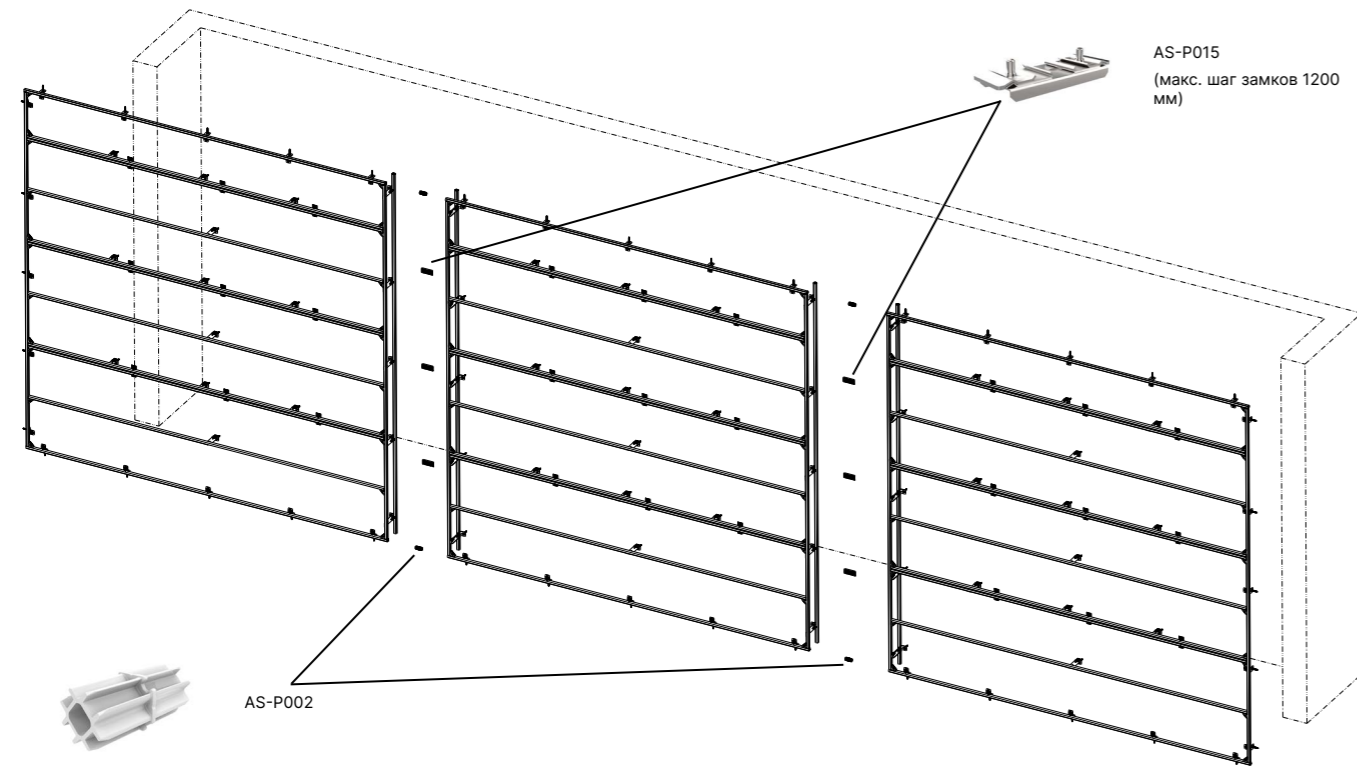


Рис.9 Принцип складывания базовых блоков стен в конструкцию с общей шириной свыше 4,5 м

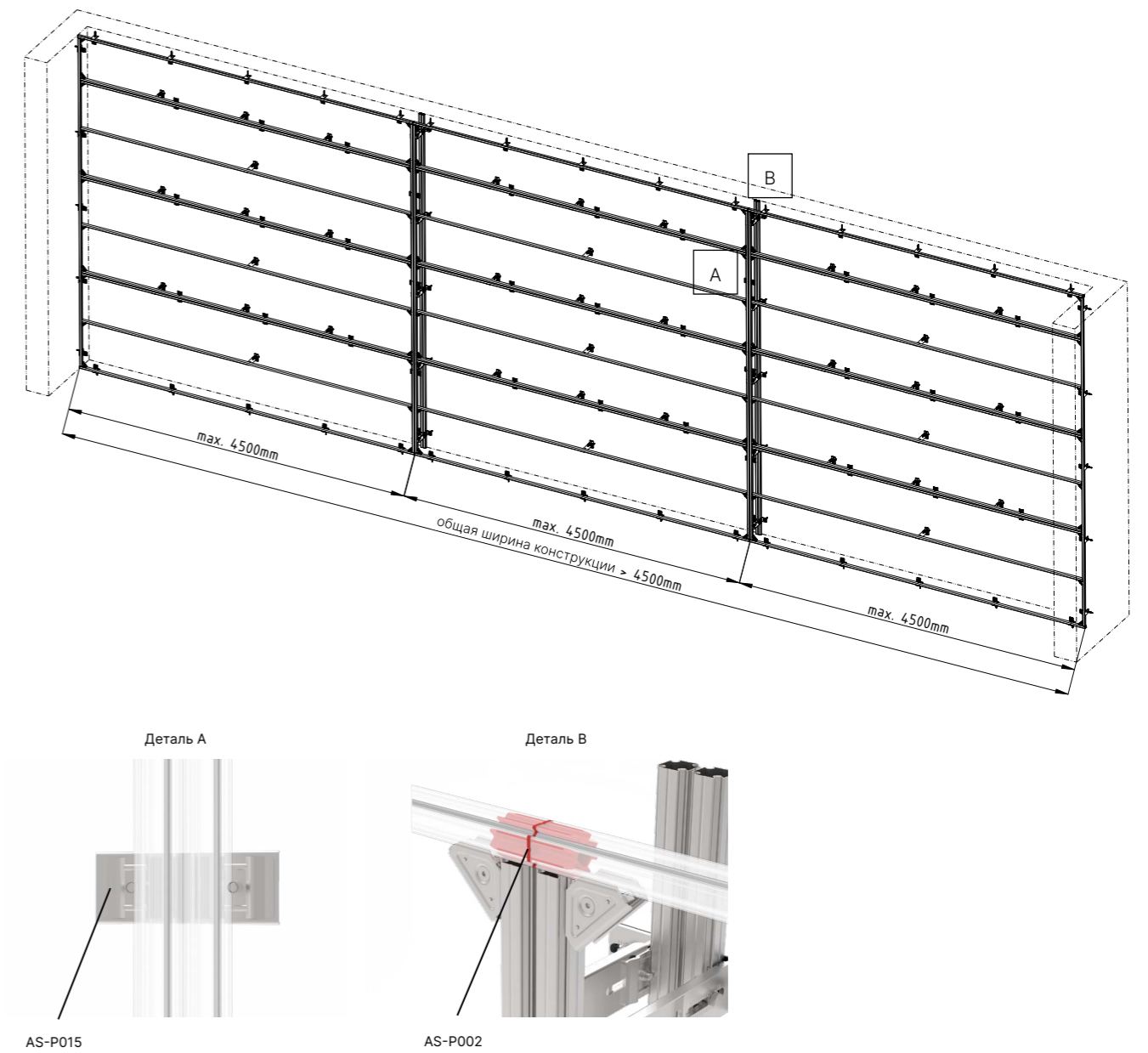
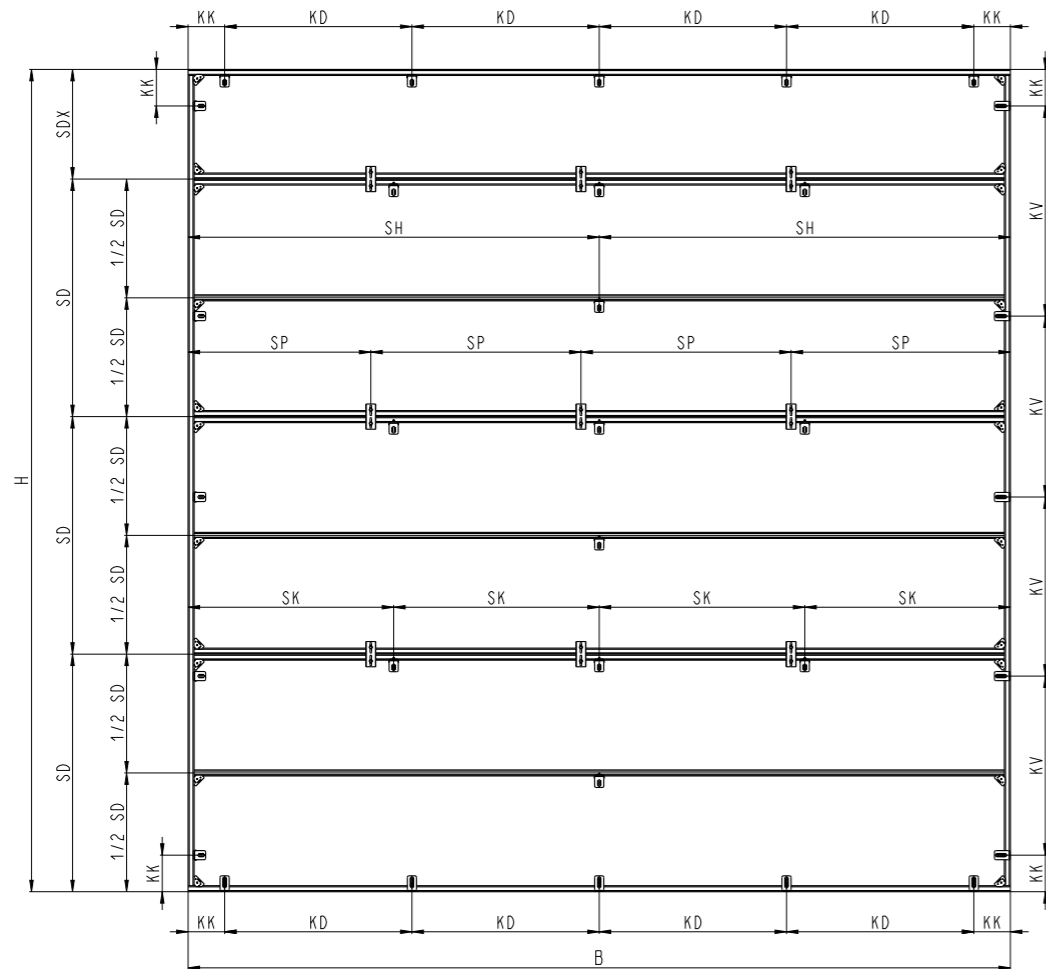


Рис.10 Составля базовые блоки стен, можно получить скрытую конструкцию с общей шириной свыше 4,5 м

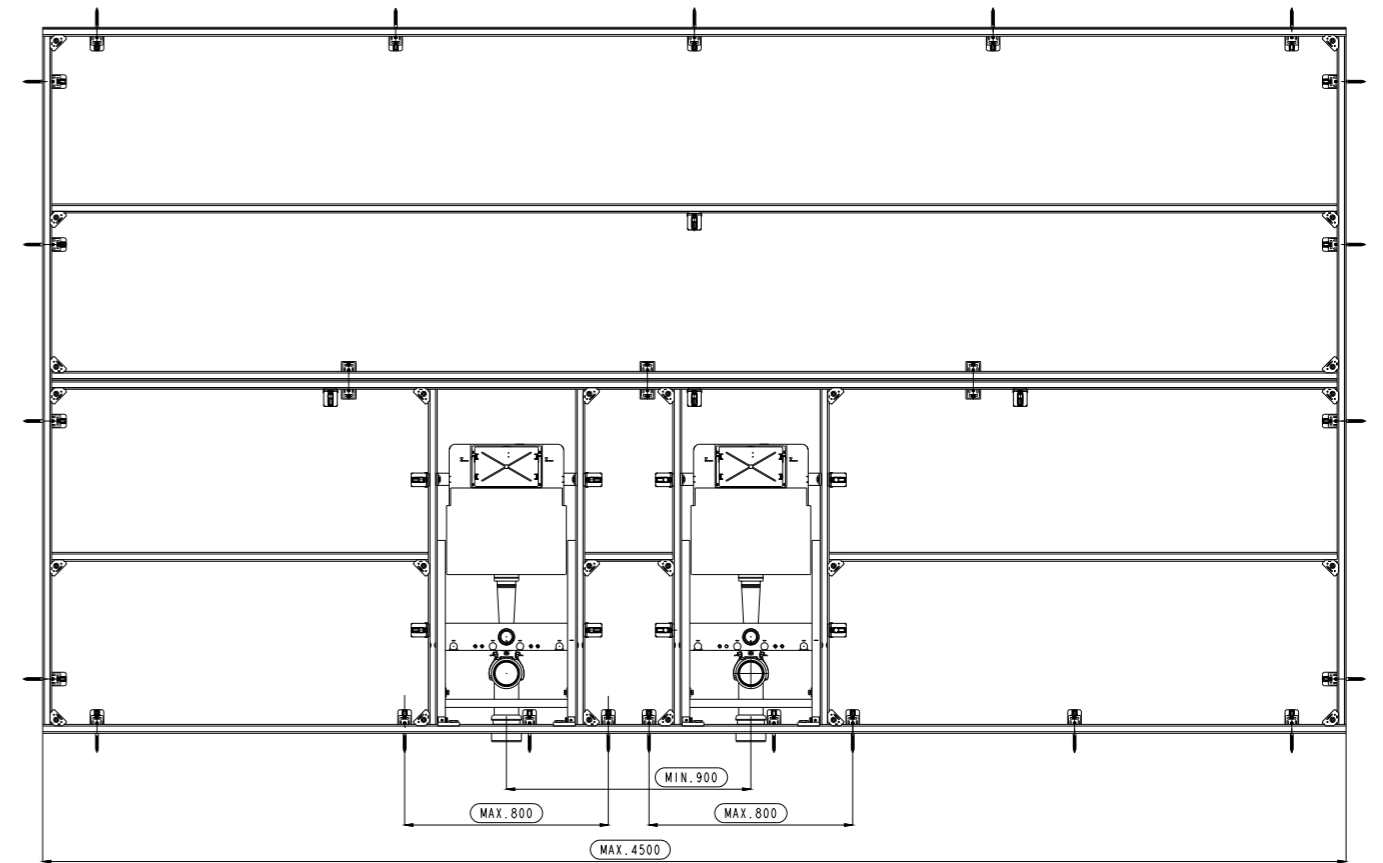
4.5 Размерные и конструкционные правила, касающиеся установки конструкции Alcasystem перед несущей стеной



- H = макс. 4500 мм**
- B = макс. 4500 мм**
- SD = 1250 мм или 1300 мм**
- SDX ≤ 1/2 x SD**
- KK = макс. 200 мм**
- KD = макс. 1200 мм**
 $KD = (B - (2 \times KK)) / KD_b$
 $KD_b = (B - (2 \times KK)) / 1200$
- KV = макс. 1200 мм**
 $KV = (H - (2 \times KK)) / KV_h$
 $KV_h = (H - (2 \times KK)) / 1200$
- SP = макс. 1200 мм**
 $SP = B / SP_b$
 $SP_b = B / 1200$
- SK = макс. 1200 мм**
 $SK = B / SK_b$
 $SK_b = B / 1200$
- SH = макс. 2400 мм**
 $SH = B / SH_b$
 $SH_b = B / 2400$

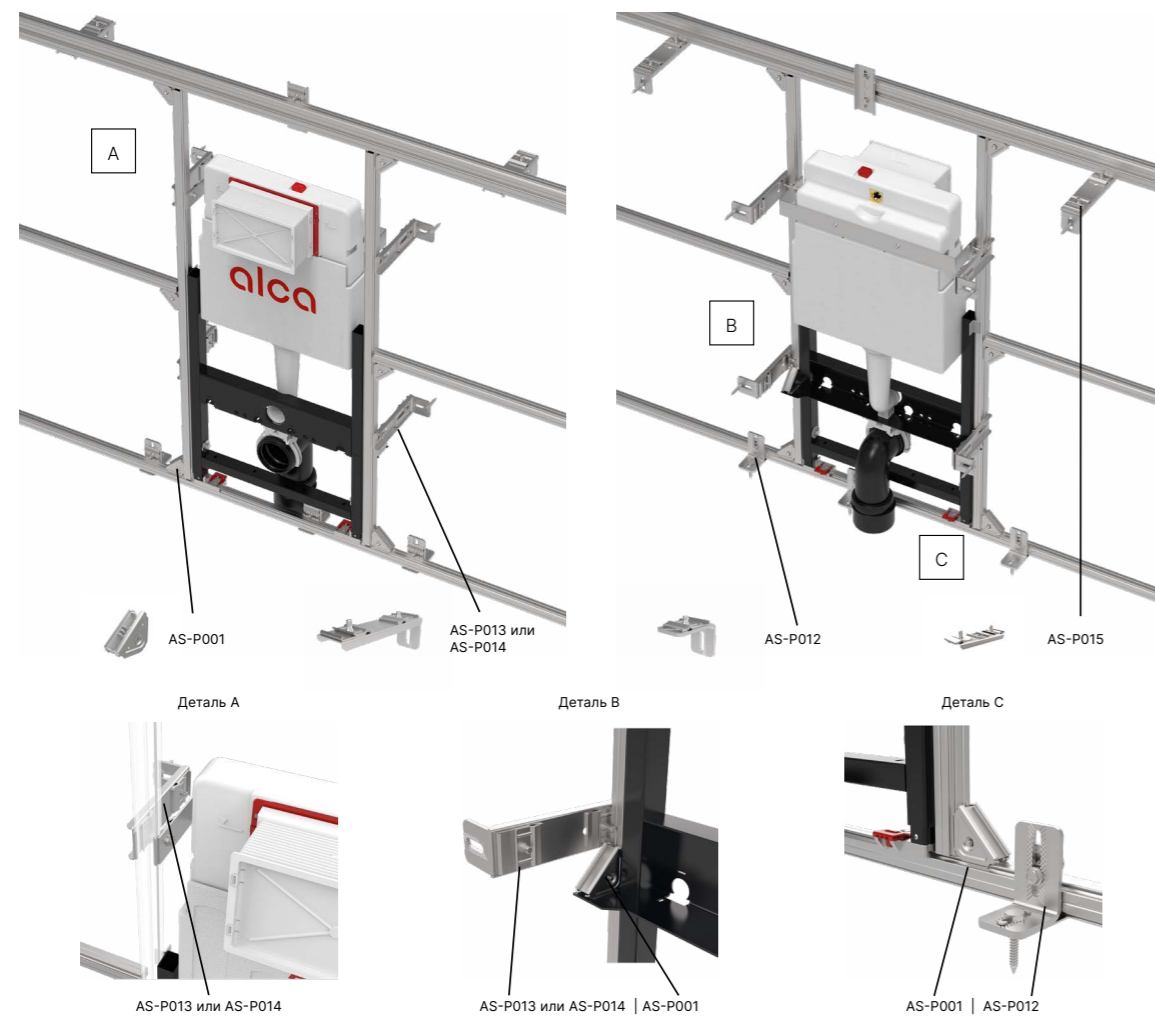
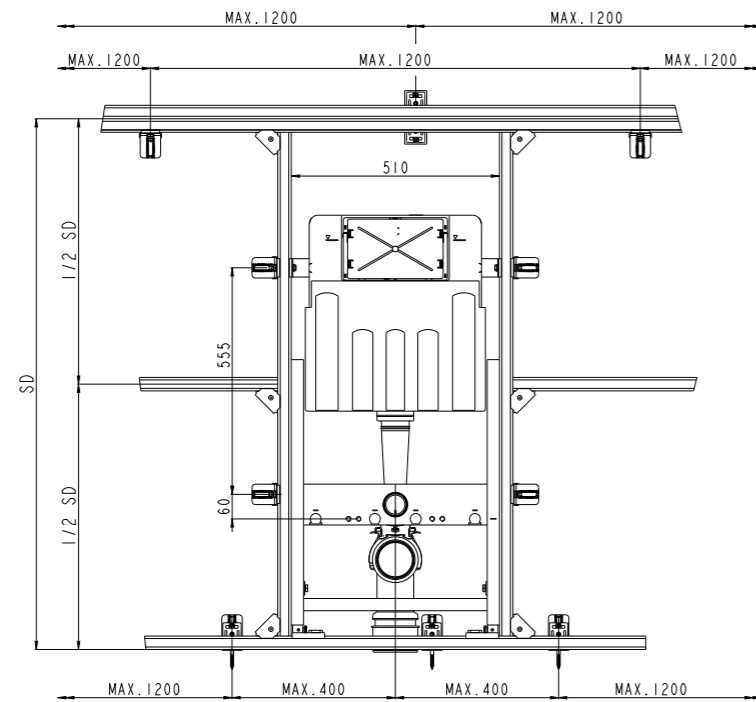
- макс. высота конструкции
- макс. ширина конструкции
- в зависимости от применённого гипсокартонного листа
- необходимо соблюдать
- расстояние между скобами и краем конструкции
- макс. интервал скоб в полу или потолке
- расчёт интервала скоб в полу или потолке
- результат округлить до целого числа вверх, определяет количество интервалов между скобами в полу или потолке
- макс. интервал скоб на боковых сторонах конструкции
- расчёт интервала скоб на боковых сторонах конструкции
- результат округлить до целого числа вверх, определяет количество интервалов между скобами на боковых сторонах конструкции
- макс. интервал замков профилей
- расчёт интервала замков профилей
- результат округлить до целого числа вверх, определяет количество интервалов между замками профилей
- макс. интервал скоб для профилей в месте разделения гипсокартонных листов
- расчёт интервала скоб для профилей
- результат округлить до целого числа вверх, определяет количество интервалов между скобами для профилей
- макс. расстояние между скобами для профилей на 1/2 высоты гипсокартонных листов
- расчёт расстояния между скобами для профилей
- результат округлить до целого числа вверх, определяет количество интервалов между скобами для профилей

4.6 Правила монтажа аксессуаров в конструкцию с креплением к несущей стене

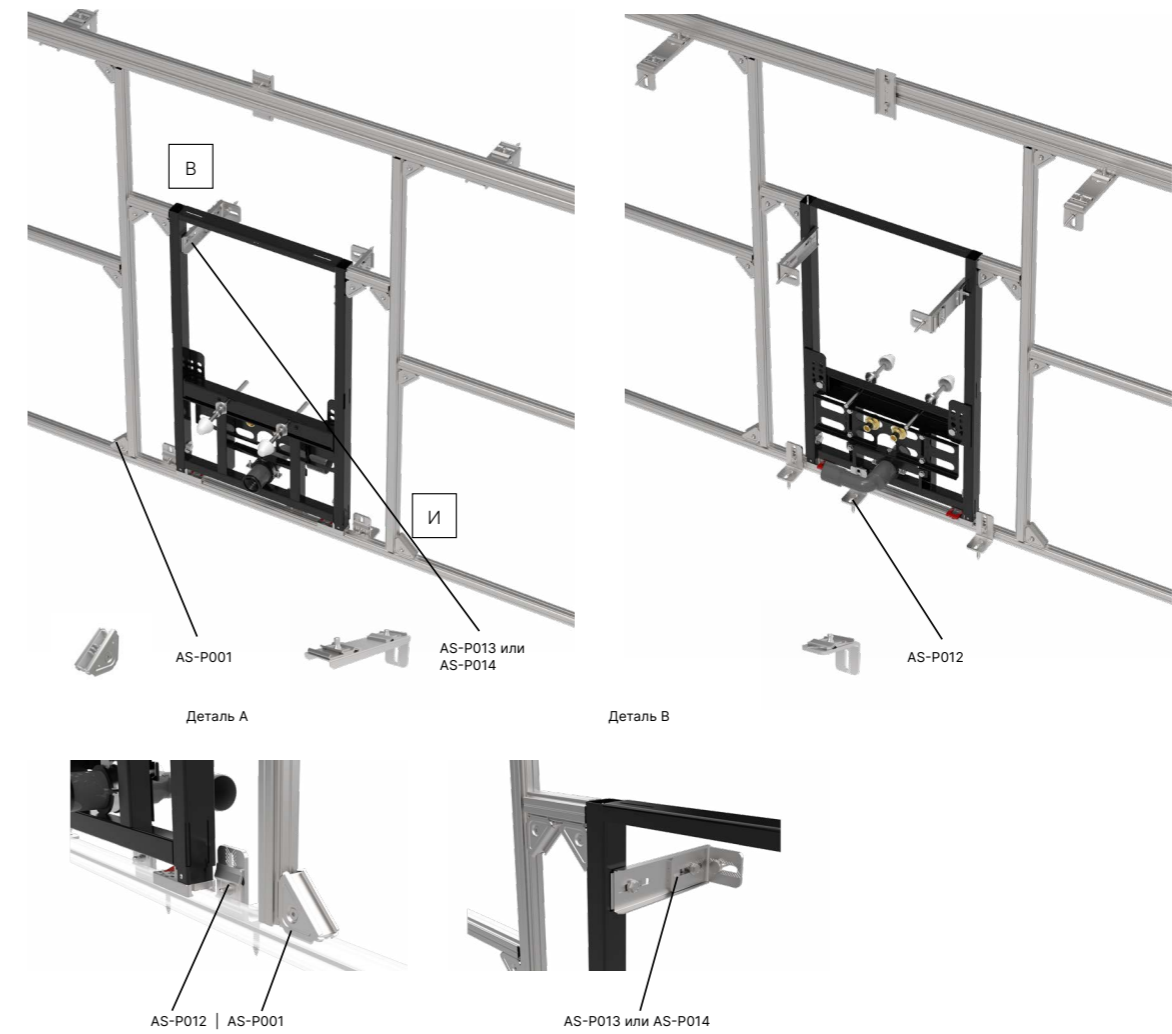
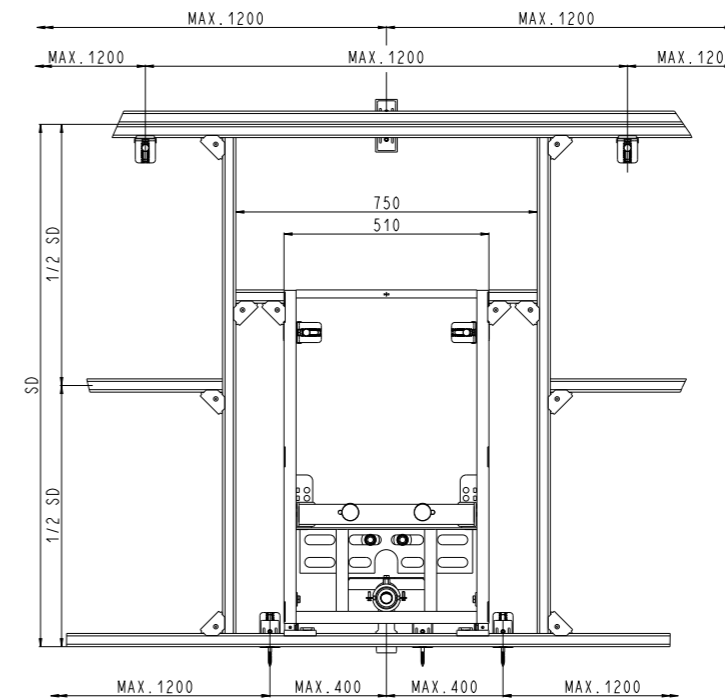


Осевое расстояние от встроенных инсталляций или монтажных рам - не менее 900 мм.

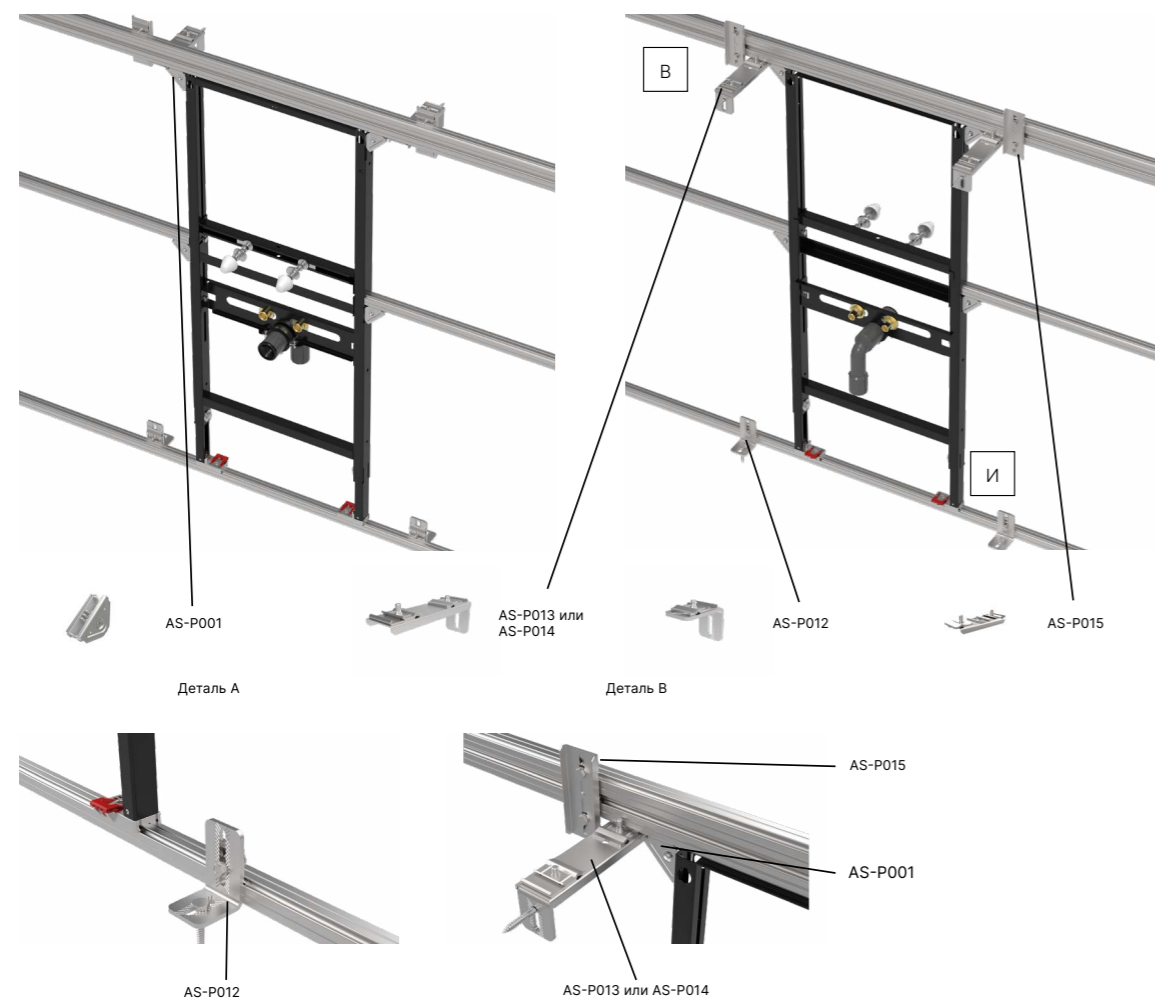
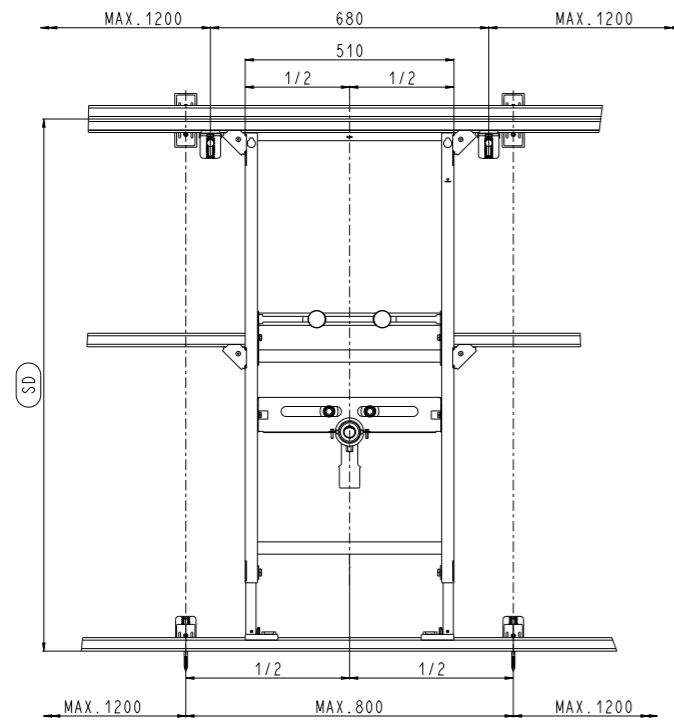
4.6.1 Установка туалетного модуля AS101 в конструкции Alcasystem перед несущей стеной



4.6.2 Установка монтажной рамы для биде AS105 в конструкции Alcasystem перед несущей стеной

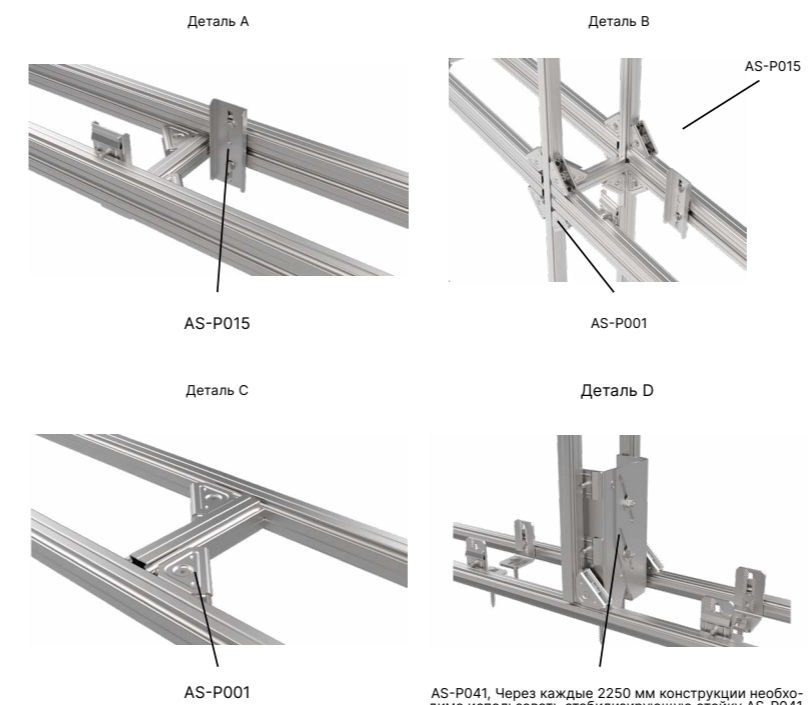
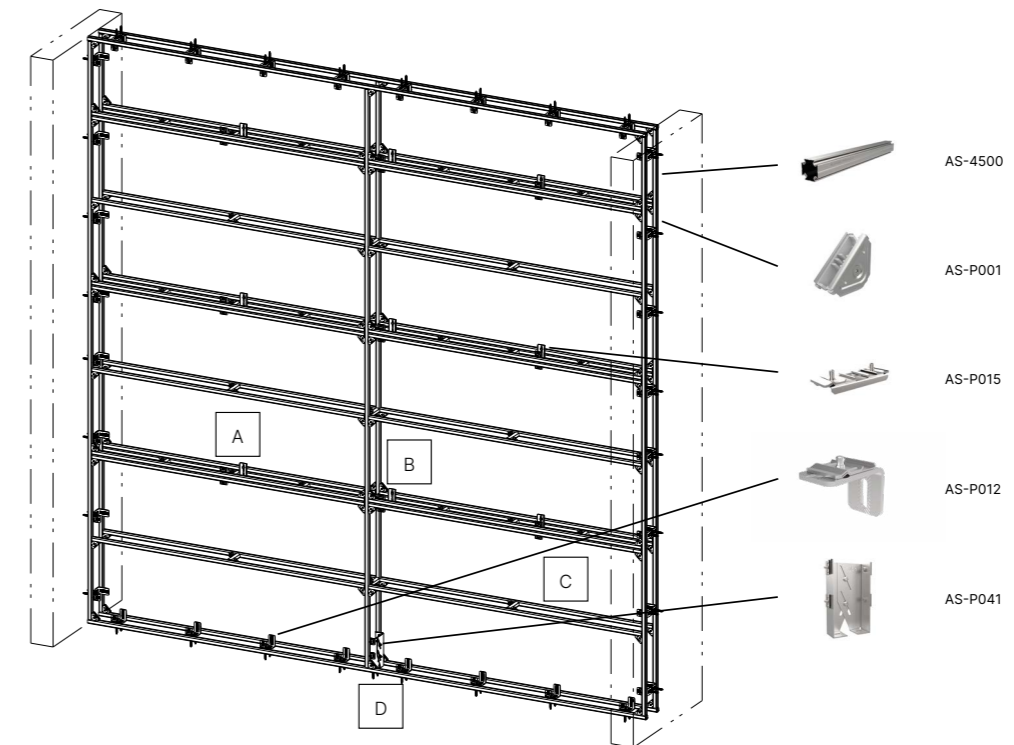


4.6.3 Монтаж монтажной рамы для умывальника AS104 в конструкции Alcasystem перед несущей стеной



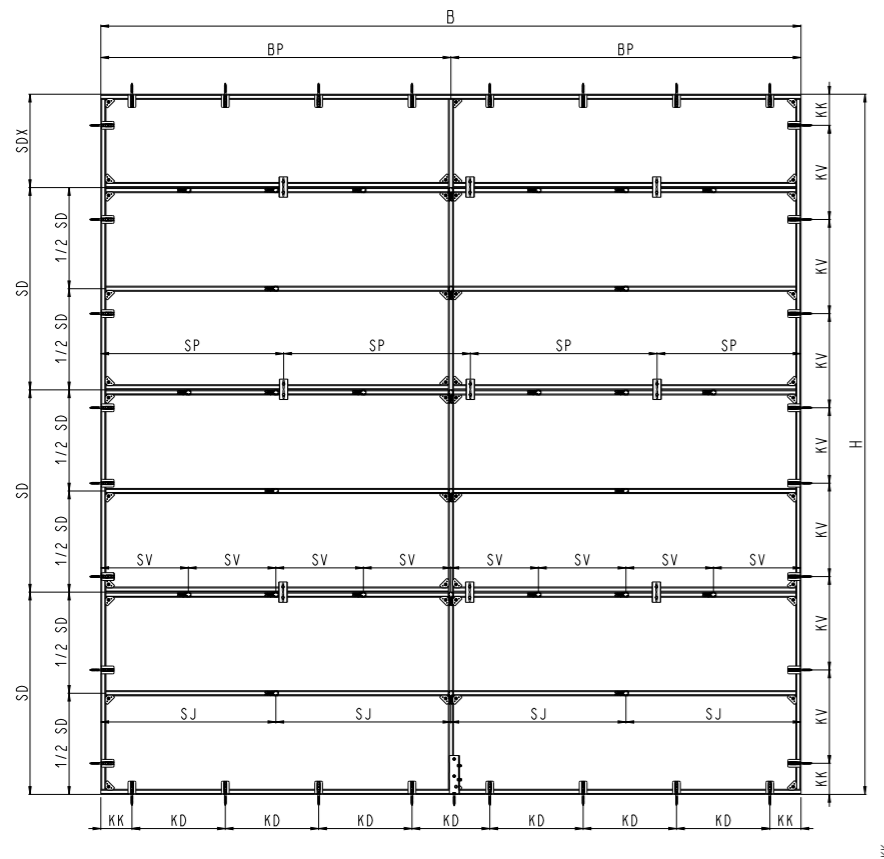
5. Перегородка до потолка - фиксированная в обеих боковых стенах, полу и потолке

5.1 Перегородка на всю высоту помещения, фиксируемая между двумя боковыми стенами, полом и потолком



AS-P041, Через каждые 2250 мм конструкции необходимо использовать стабилизирующую стойку AS-P041.

5.2 Размерные и конструкционные правила по установке конструкций, с двух сторон фиксируемых между двумя стенами, полом и потолком



B = макс. 4500 мм

H = макс. 2600 мм

B = макс. 4500 мм

SD = 1250 мм или 1300 мм

SDX ≤ 1/2 x SD

BP = макс. 2250 мм

KK = макс. 200 мм

KD = макс. 600 мм

$KD = (B - (2 \times KK)) / KD_b$

$KD_b = (B - (2 \times KK)) / 600$

KV = макс. 600 мм

$KV = (H - (2 \times KK)) / KD_h$

$KD_h = (H - (2 \times KK)) / 600$

SP = макс. 1200 мм

$SP = B / SP_b$

$SP_b = B / 1200$

SV = макс. 600 мм

$SV = B / SV_b$

$SV_b = B / 600$

SJ = макс. 1200 мм

$SJ = B / SJ_b$

$SJ_b = B / 1200$

– максимальная высота для ненагруженных конструкций (допускаются только нагрузки от собственного веса обшивки стеновых конструкций плитами СДК или, возможно, из керамической плитки)

– максимальная высота конструкций, нагружаемых аксессуарами (с креплениями)

– **максимальная ширина конструкции**

– **в зависимости от применённого гипсокартонного листа**

– необходимо соблюдать

– макс. расстояние между вертикальными профилем и краем конструкции

– расстояние между скобами и краем конструкции

– макс. интервал скоб в полу или потолке

– расчёт интервала скоб в полу или потолке

– результат округлить до целого числа вверх, определяет количество интервалов между скобами в полу или потолке

– макс. интервал скоб на боковой стороне конструкции

– расчёт интервала скоб на боковой стороной конструкции

– результат округлить до целого числа вверх, определяет количество интервалов между скобами на боковой стороне конструкции

– максимальный интервал замков профилей

– расчёт интервала замков профилей

– результат округлить до целого числа вверх, определяет количество интервалов между замками профилей

– макс. интервал поперечных профилей жёсткости на высоте разделения гипсокартонных листов

– расчёт интервала поперечных профилей жёсткости

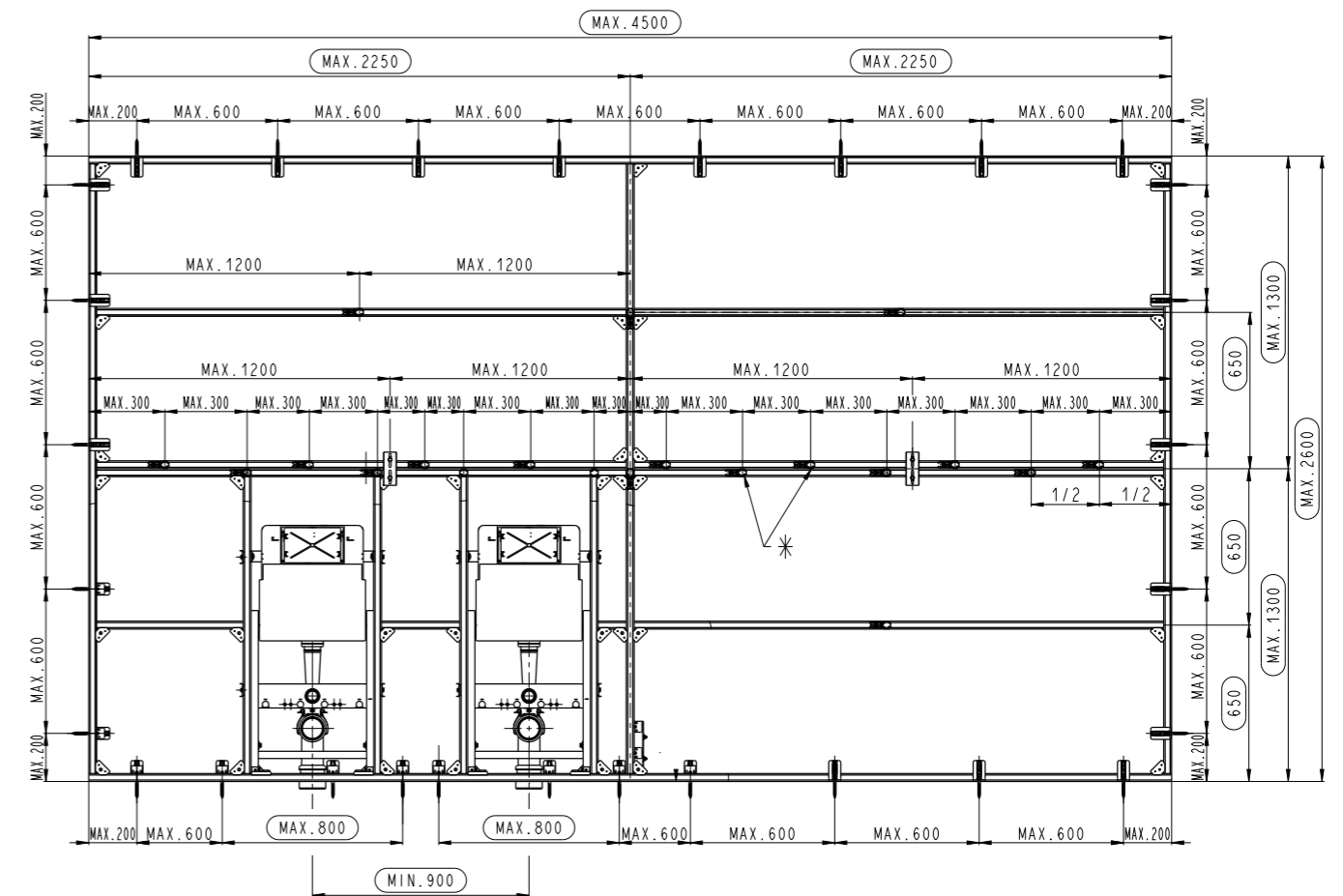
– результат округлить до целого числа вверх, определяет количество интервалов между поперечными профилями жёсткости

– макс. интервал поперечных профилей жёсткости на 1/2 высоты разделения гипсокартонных листов

– расчёт расстояния поперечных профилей жёсткости

– результат округлить до целого числа вверх, определяет количество интервалов между поперечными профилями жёсткости

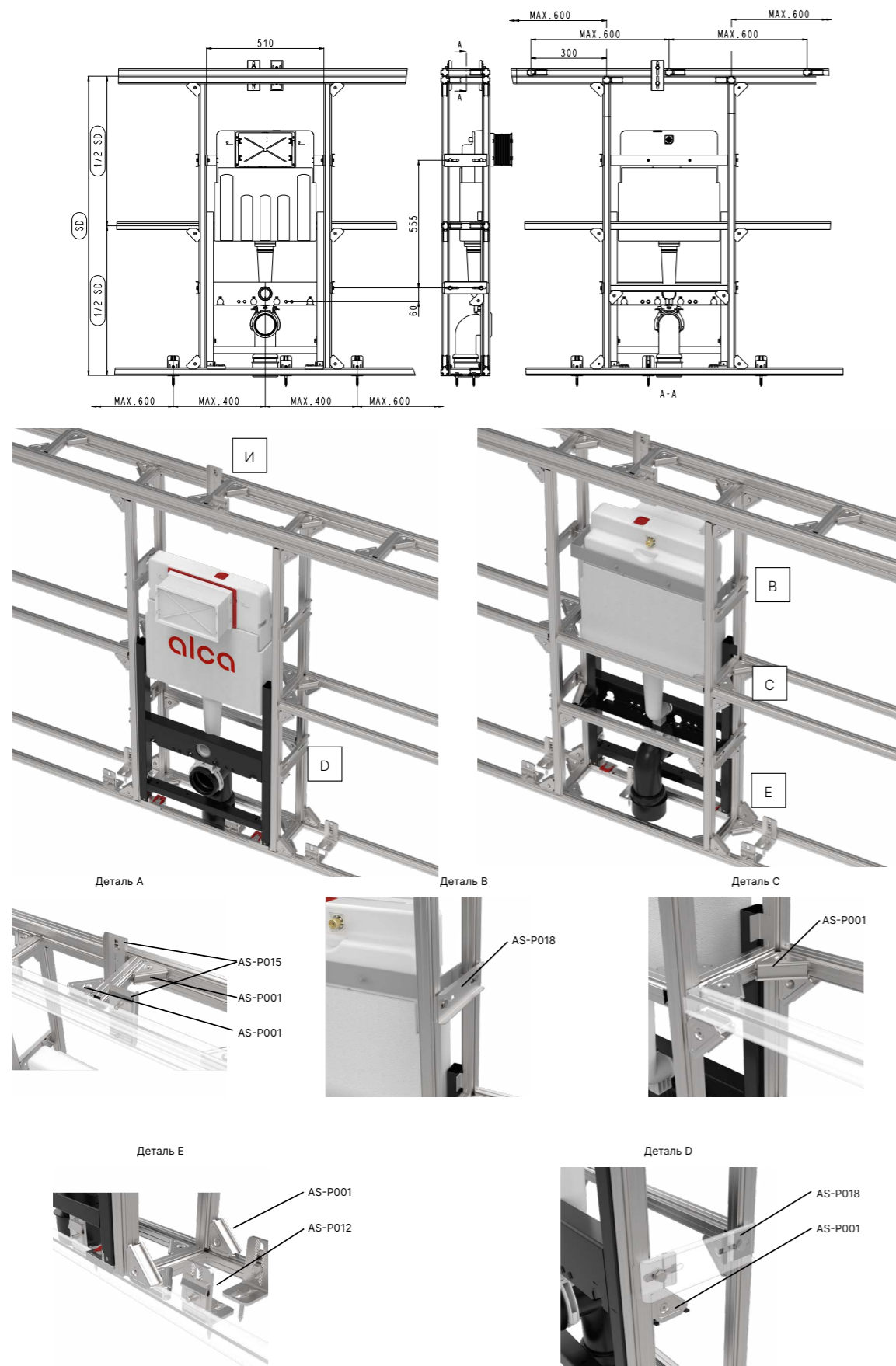
5.3 Правила монтажа аксессуаров в перегородки, с двух сторон фиксируемых между двумя стенами, полом и потолком



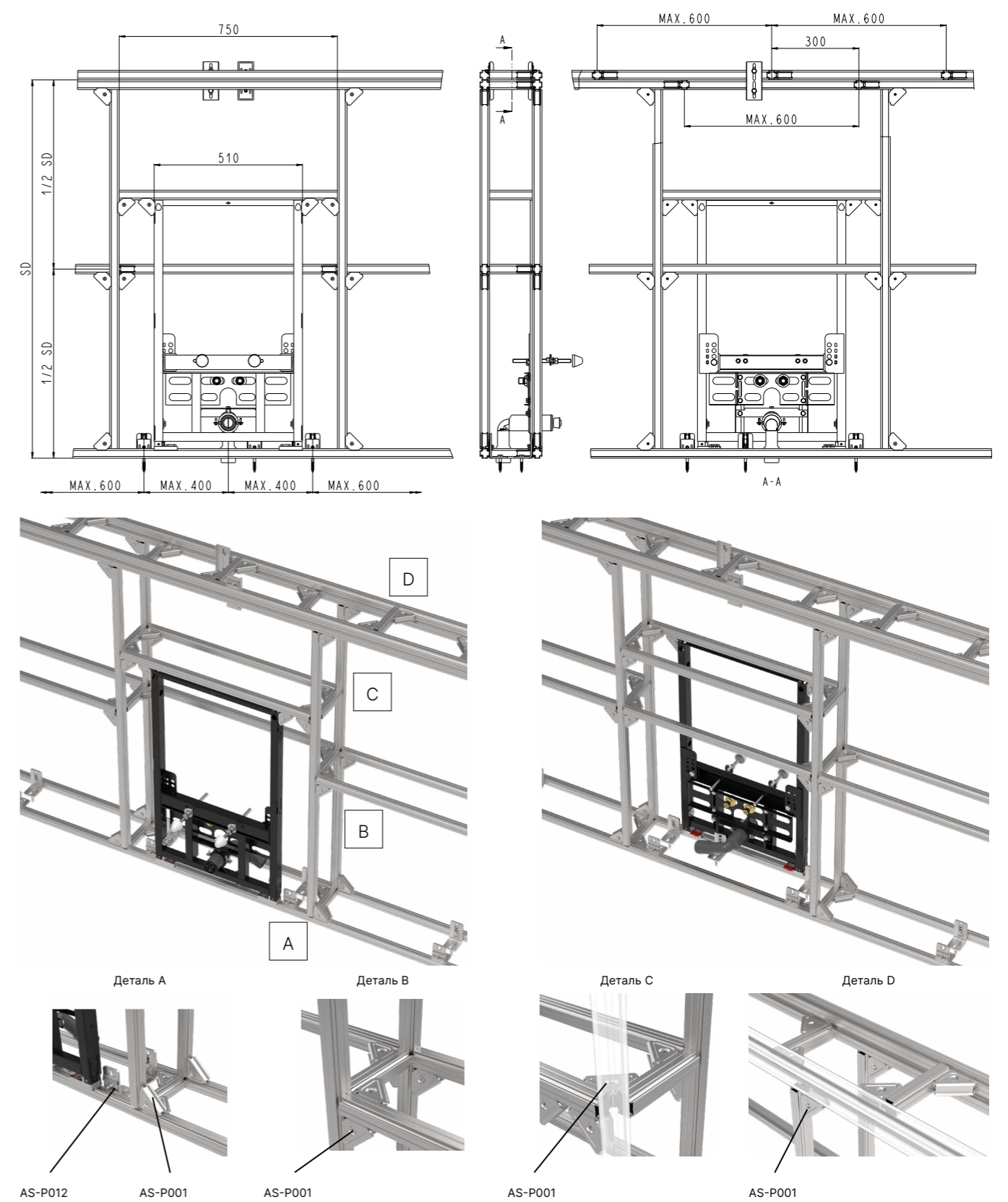
* - в случае установки сантехнических монтажных рам в конструкцию перегородки необходимо армировать горизонтальные профили конструкции с чередованием сечений (чередование на 1/2 расстояния профилей). Макс. допустимое расстояние чередующихся поперечных профилей 300мм см. рисунок.

Монтажное расстояние от встроенного аксессуара (систем инсталляции или монтажных рам) - не менее 900 мм. Макс. количество сантехнических предметов (унитаз, биде, умывальник или писсуар) - **3 шт.**, устанавливаемых в конструкцию перегородки между двумя стенами, удалёнными друг от друга не более 4,5 м. Для успешного монтажа аксессуаров необходима фиксация конструкции к полу, потолку и обоим боковым стенам.

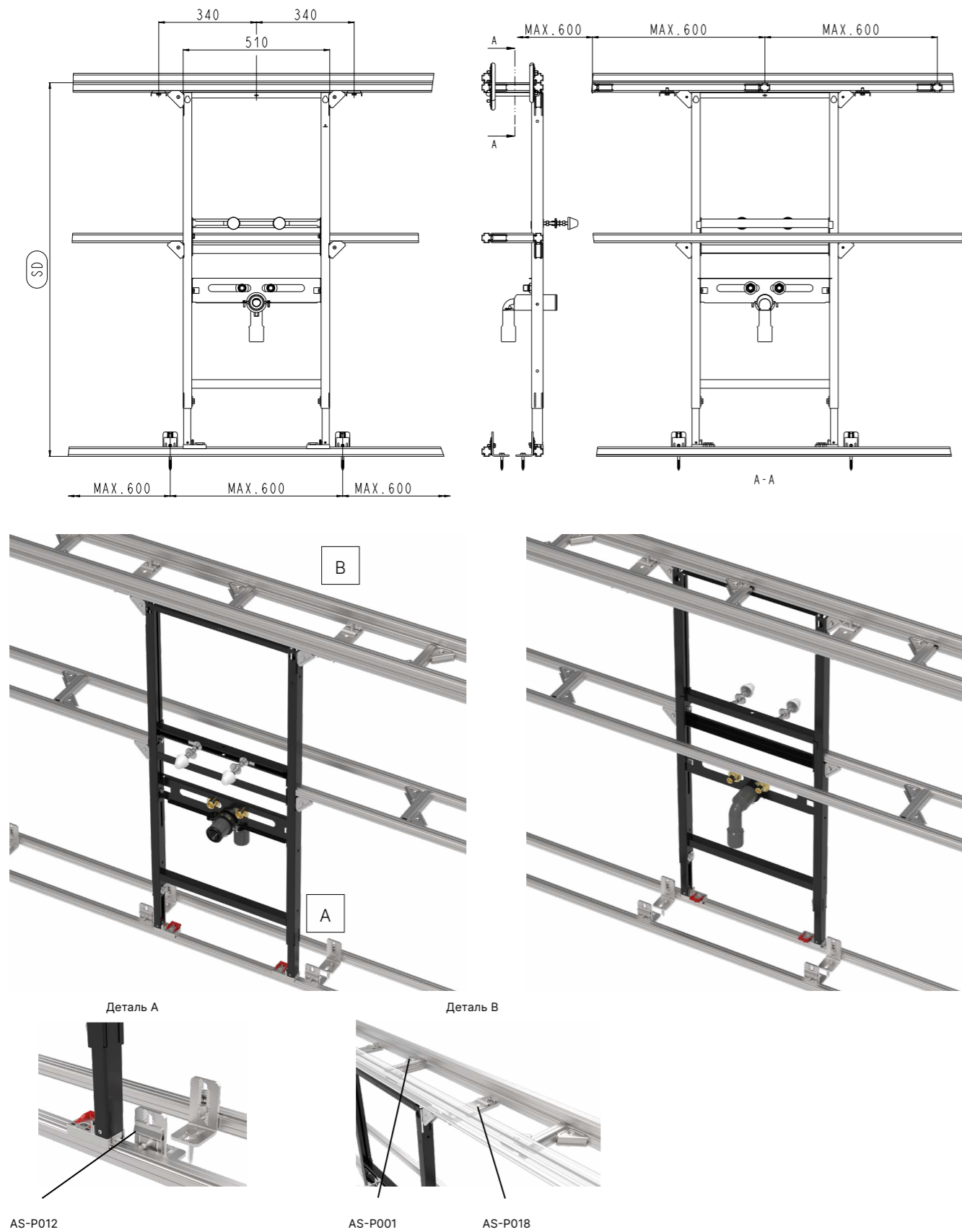
5.3.1 Встроенная система инсталляции AS101 в перегородке



5.3.2 Встраивание монтажной рамы AS105 для биде в перегородку

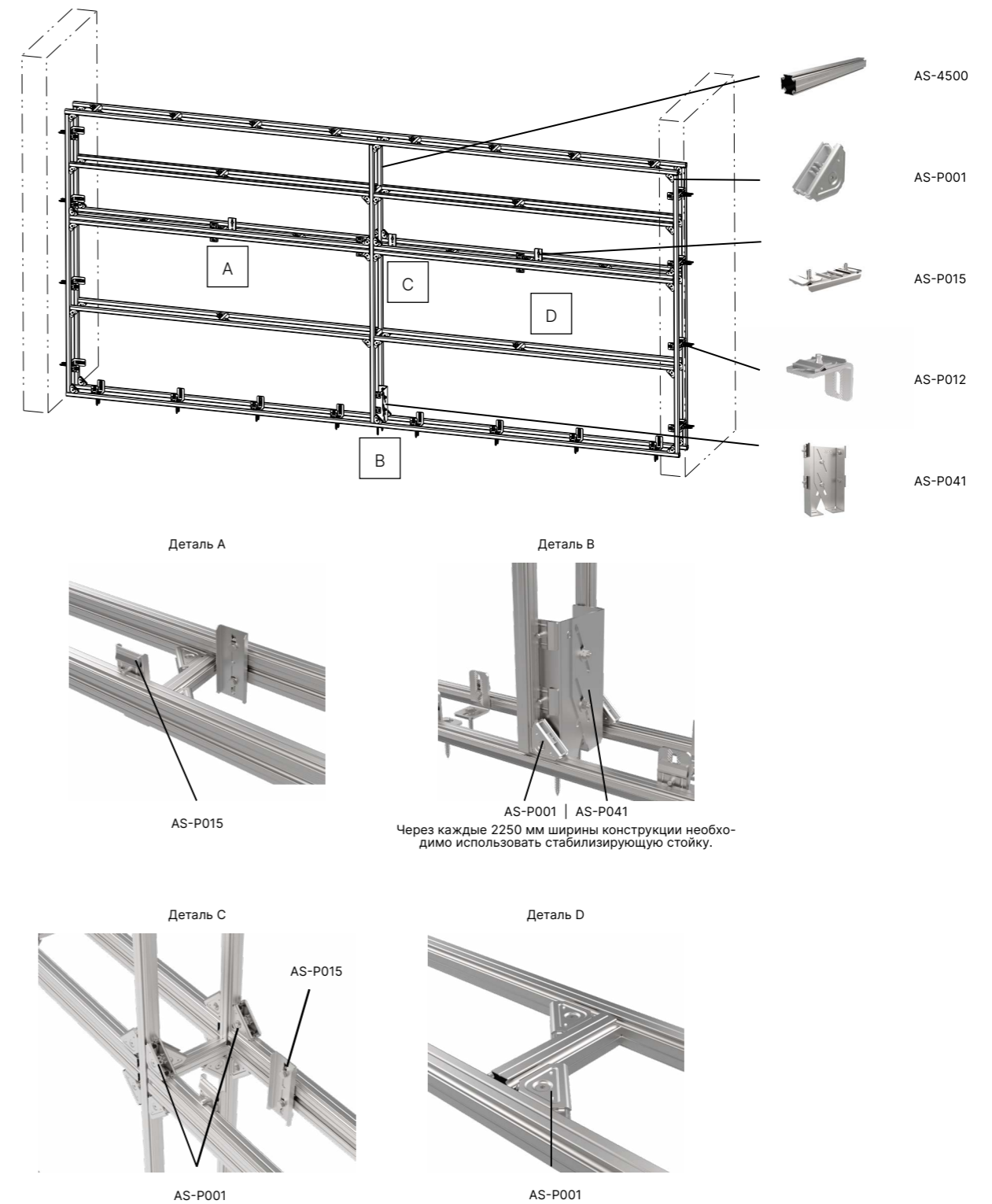


5.3.3 Встраивание монтажной рамы AS104 для умывальника в перегородку

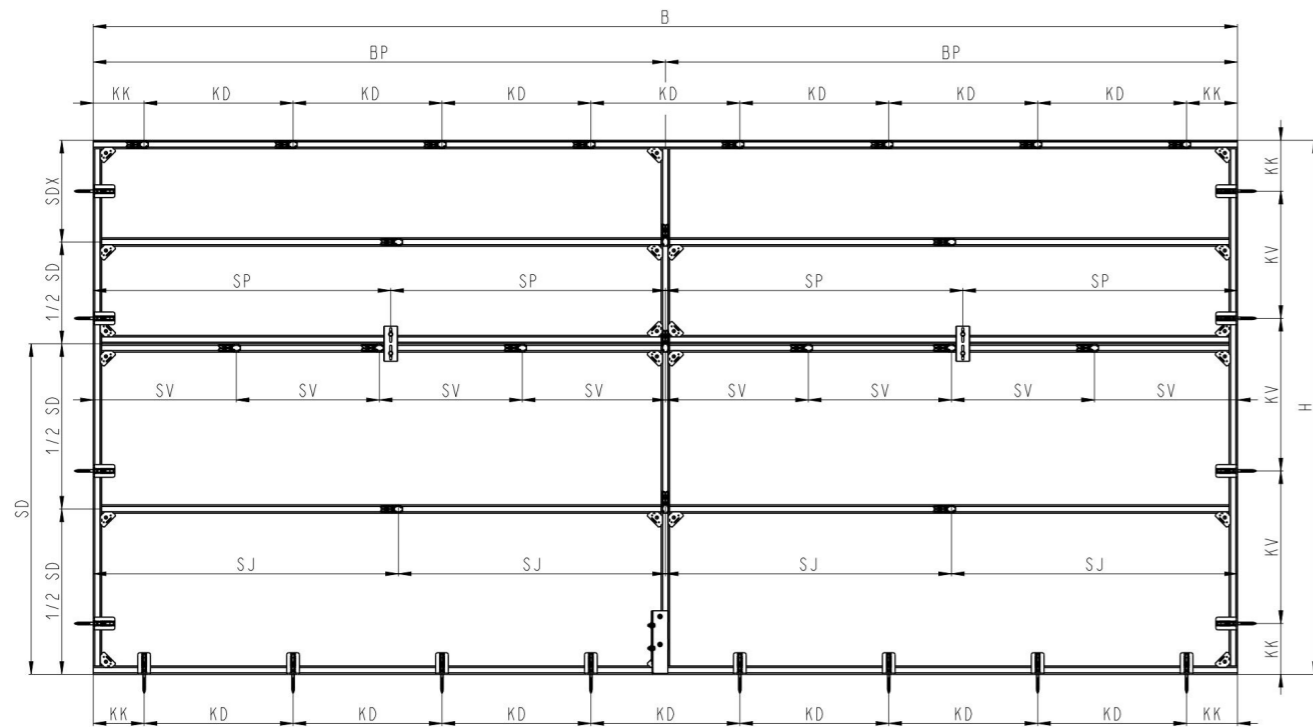


6. Частично высокая перегородка – крепится к обеим боковым стенам и полу

6.1 Alcasystem - частично высокая перегородка, закрепленная между двумя боковыми стенами и полом



6.2 Размерно-конструктивные правила возведения частично высокой перегородки, закрепленной между двумя боковыми стенами и полом



H = макс. 2100 мм

– максимальная высота для ненагруженной конструкции (допускается нагрузка только от собственного веса обшивки стены плитами СДК или, возможно, из керамической плитки)

B = макс. 4500 мм

– максимальная ширина конструкции

SD = 1250 мм или 1300 мм

– в зависимости от применённого гипсокартонного листа

SDX ≤ 1/2 x SD

– необходимо соблюдать

BP = макс. 2250 мм

– макс. расстояние между вертикальными профилями и краем конструкции

KK = макс. 200 мм

– расстояние между скобами и краем конструкции

T = мин. 210 мм

– мин. толщина конструкции

KD = макс. 600 мм

– макс. интервал скоб в полу

$KD = (B - (2 \times KK)) / KD_b$

– расчёт интервала скоб в полу

$KD_b = (B - (2 \times KK)) / 600$

– результат округлить до целого числа вверх, определяет количество интервалов между скобами в полу

KV = макс. 600 мм

– макс. интервал скоб на боковой стороне конструкции

$KV = (H - (2 \times KK)) / KD_h$

– расчёт интервала скоб на боковой стороной конструкции

$KD_h = (H - (2 \times KK)) / 600$

– результат округлить до целого числа вверх, определяет количество интервалов между скобами на боковой стороне конструкции

SP = макс. 1200 мм

– максимальный интервал замков профилей

$SP = B / SP_b$

– расчёт интервала замков профилей

$SP_b = B / 1200$

– результат округлить до целого числа вверх, определяет количество интервалов между замками профилей

SV = макс. 600 мм

– макс. интервал поперечных армирующих профилей на высоте разделения гипсокартонных листов

$SV = B / SV_b$

– расчёт интервала поперечных профилей жёсткости

$SV_b = B / 600$

– результат округлить до целого числа вверх, определяет количество интервалов между поперечными профилями жёсткости

SJ = макс. 1200 мм

– макс. интервал поперечных профилей жёсткости на 1/2 высоты разделения гипсокартонных листов

$SJ = B / SJ_b$

– расчёт расстояния поперечных профилей жёсткости

$SJ_b = B / 1200$

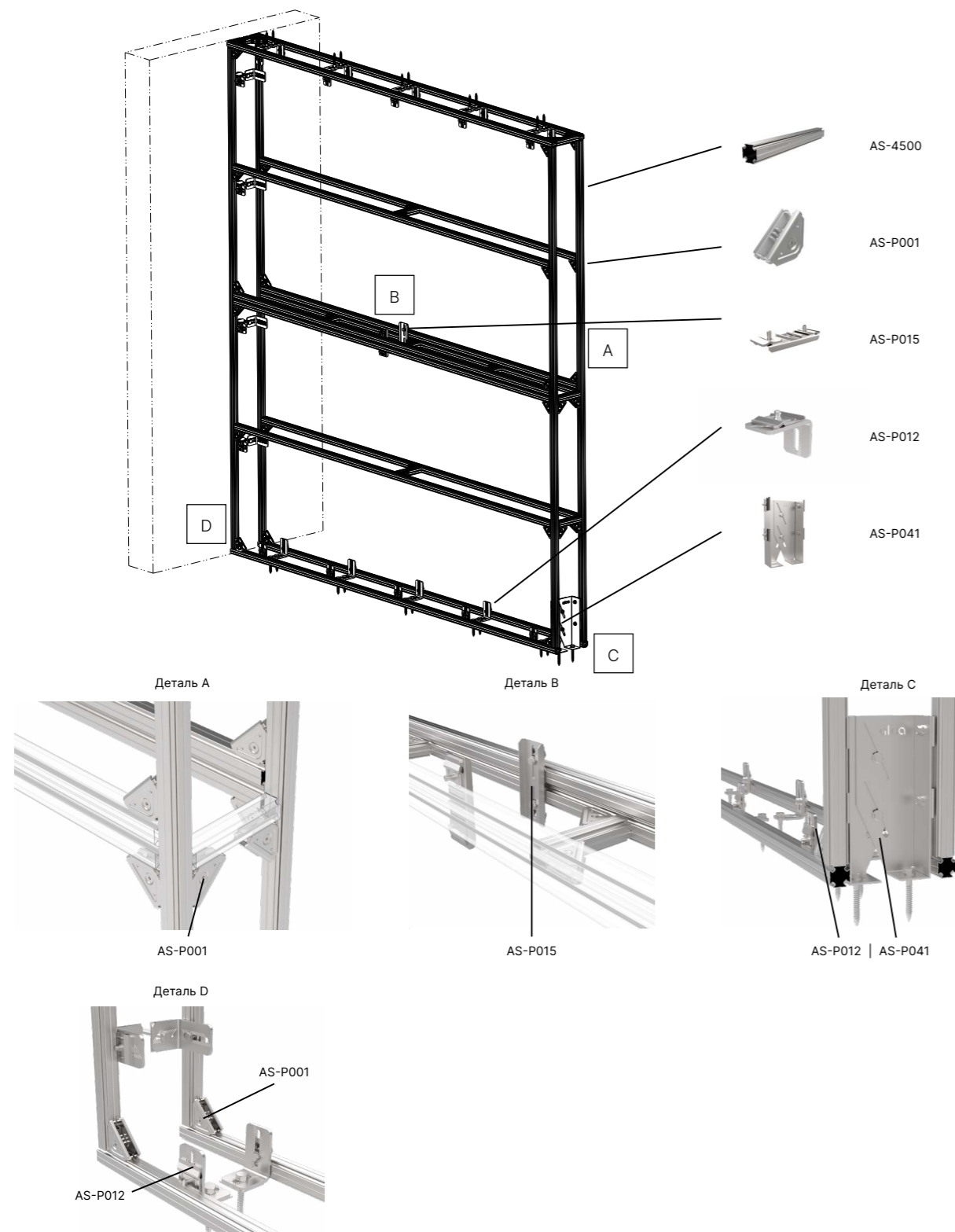
– округлить результат до целого числа

6.3 Правила монтажа аксессуаров и загрузки частично высоких перегородок, закрепленных как на боковых стенах, так и на полу

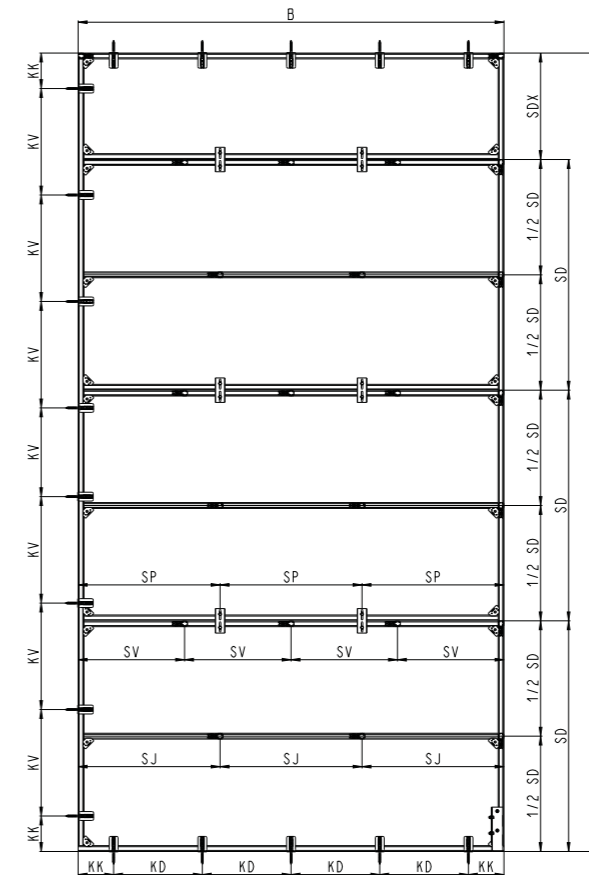
Этот тип конструкции не должен подвергаться никакой полезной нагрузке. Следовательно, нельзя встраивать аксессуары для монтажа унитаза, умывальников, писсуаров или биде, также как и мебели и т.д. Конструкцию можно нагрузить только постоянной нагрузкой от облицовки стен, то есть гипсокартонными листами и керамической плиткой.

7. Перегородка до потолка - фиксированная в одной боковой стене, полу и потолке

7.1 Правила монтажа перегородок, фиксированных в одной боковой стене, полу и потолке



7.2 Размерные правила монтажа перегородок, фиксированных в одной боковой стене, полу и потолке



H = макс. 2600 мм

H = макс. 4500 мм

B = макс. 2400 мм

T = мин. 210 мм

SD = 1250 мм или 1300 мм

SDX ≤ 1/2 × SD

KK = макс. 200 мм

KD = макс. 600 мм

$KD = (B - (2 \times KK)) / KD_b$

$KD_b = (B - (2 \times KK)) / 600$

KV = макс. 600 мм

$KV = (H - (2 \times KK)) / KV_h$

$KV_h = (H - (2 \times KK)) / 600$

SP = макс. 1200 мм

$SP = B / SP_b$

$SP_b = B / 1200$

SV = макс. 600 мм

$SV = B / SV_b$

$SV_b = B / 600$

SJ = макс. 1200 мм

$SJ = B / SJ_b$

$SJ_b = B / 1200$

– максимальная высота для нагруженной конструкции (нагрузка от унитаза, биде, умывальника, мебели, ...)!

– максимальная высота для ненагруженной конструкции (без нагрузки от унитаза, биде и мебели)

– максимальная ширина конструкции

– минимальная толщина конструкции перегородки

– в зависимости от применённого гипсокартонного листа

– необходимо соблюдать

– расстояние между скобами и краем конструкции

– макс. интервал скоб в полу или потолке

– расчёт интервала скоб в полу или потолке

– результат округлить до целого числа вверх, определяет количество интервалов между скобами в полу или потолке

– макс. интервал скоб на боковой стороне конструкции

– расчёт интервала скоб на боковой стороной конструкции

– результат округлить до целого числа вверх, определяет количество интервалов между скобами на боковой стороне конструкции

– максимальный интервал замков профилей

– расчёт интервала замков профилей

– результат округлить до целого числа вверх, определяет количество интервалов между замками профилей

– макс. интервал поперечных армирующих профилей на высоте разделения гипсокартонных листов

– расчёт интервала поперечных профилей жёсткости

– результат округлить до целого числа вверх, определяет количество интервалов между поперечными профилями жёсткости

– макс. интервал поперечных профилей жёсткости на 1/2 высоты разделения гипсокартонных листов

– расчёт расстояния поперечных профилей жёсткости

– результат округлить до целого числа вверх, определяет количество интервалов между поперечными профилями жёсткости

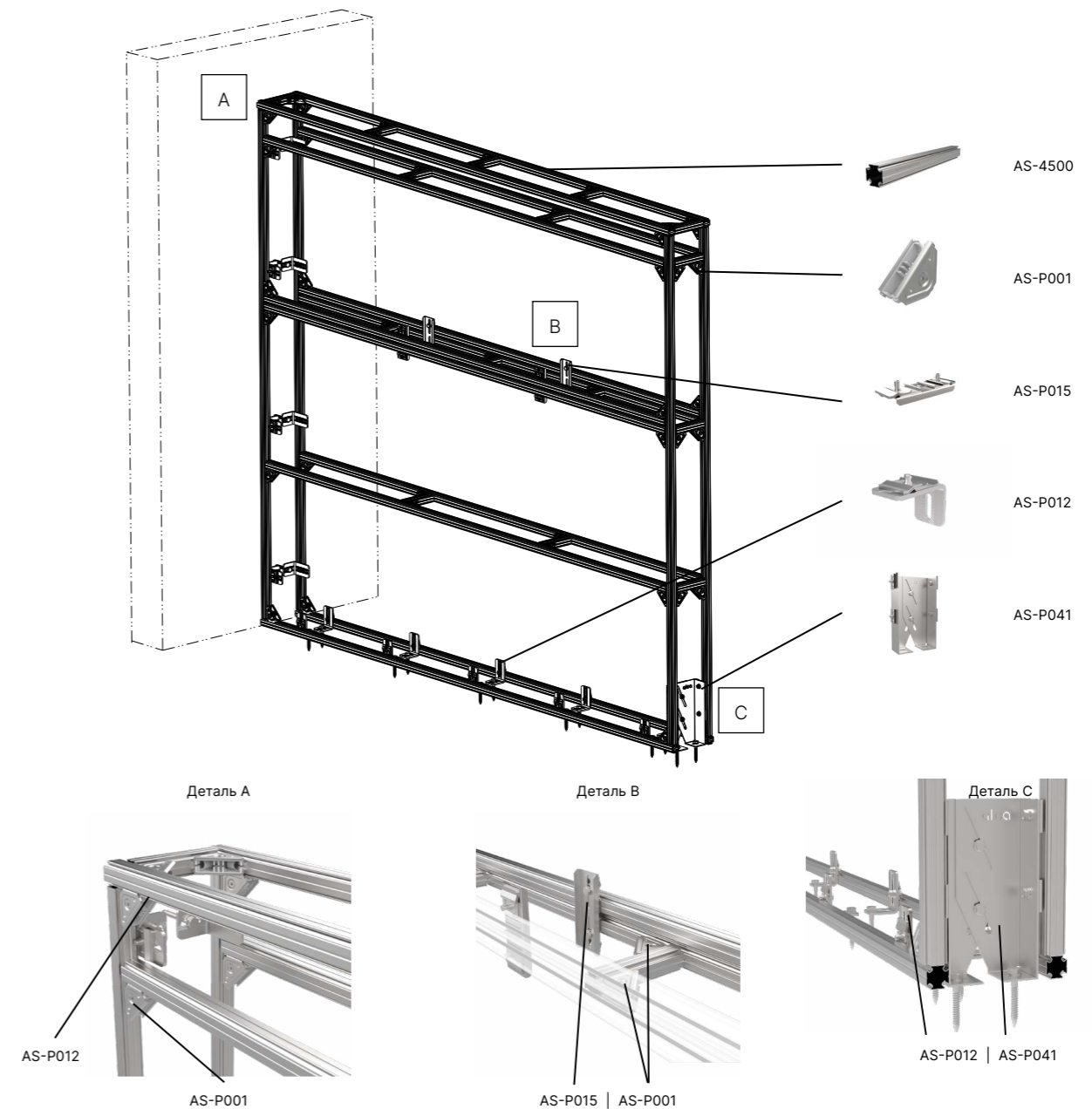
7.3 Правила монтажа аксессуаров для установки в перегородки, фиксированные в одной боковой стене, полу и потолке

Перегородку, зафиксированную в одной боковой стене, полу и потолке, можно нагрузить максимально одним тяжёлым сантехническим прибором, например, система инсталляции унитаза или биде, и другим более лёгким сантехническим прибором, например, умывальником или писсуаром, который должен быть установлен в конструкцию с помощью монтажной рамы. Максимальная высота конструкции - **2600** мм, длина стены от боковой стены - 2400 мм. Конструкция должна быть закреплена в потолке.

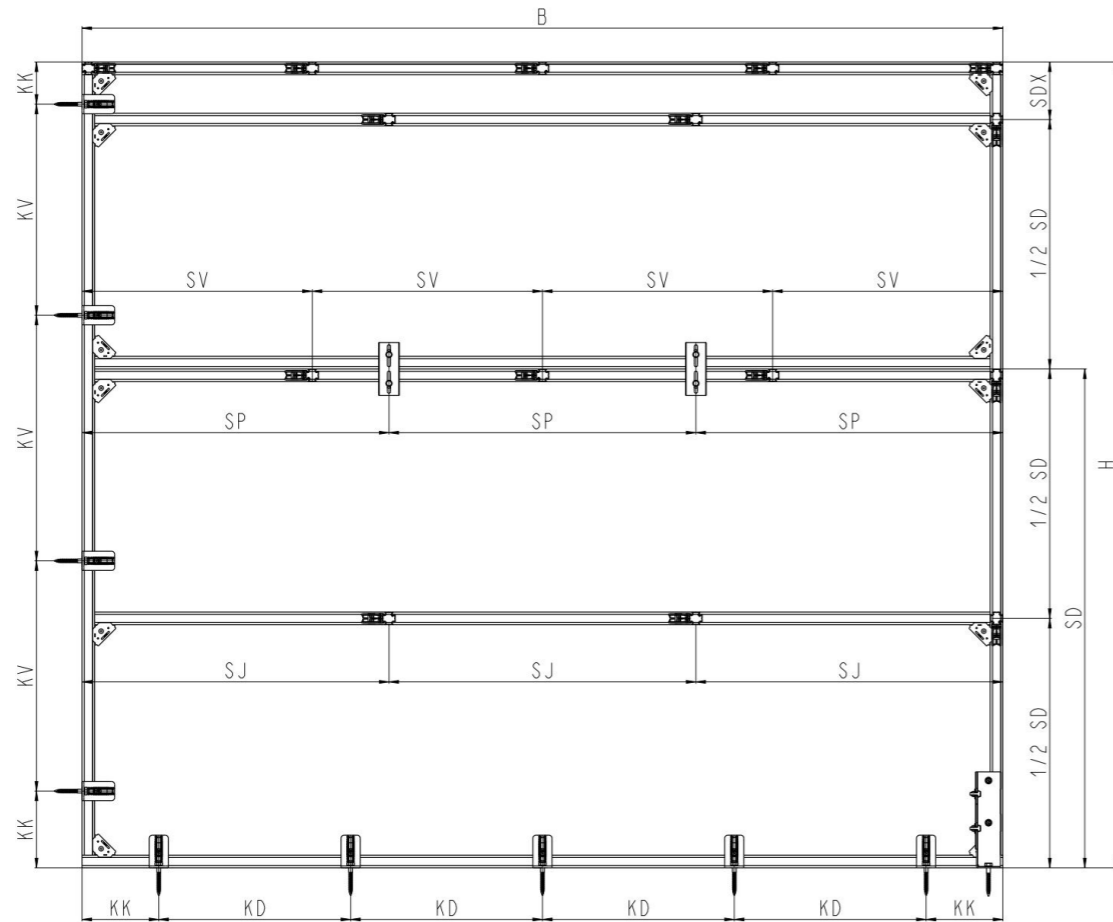
Конструктивное исполнение монтажа аксессуаров (системы инсталляции унитаза, монтажных рам для умывальников и писсуаров) не отличается от исполнения для перегородки - см. главы 5.3.1 ... 5.3.3.

8. Перегородка, закреплённая в полу и в одной боковой стене

8.1 Конструкционные правила постройки перегородки с креплением к полу и к одной боковой стене (перегородка не на всю высоту помещения)



8.2 Размерные правила постройки перегородки, фиксированной в одной боковой стене, полу и полу



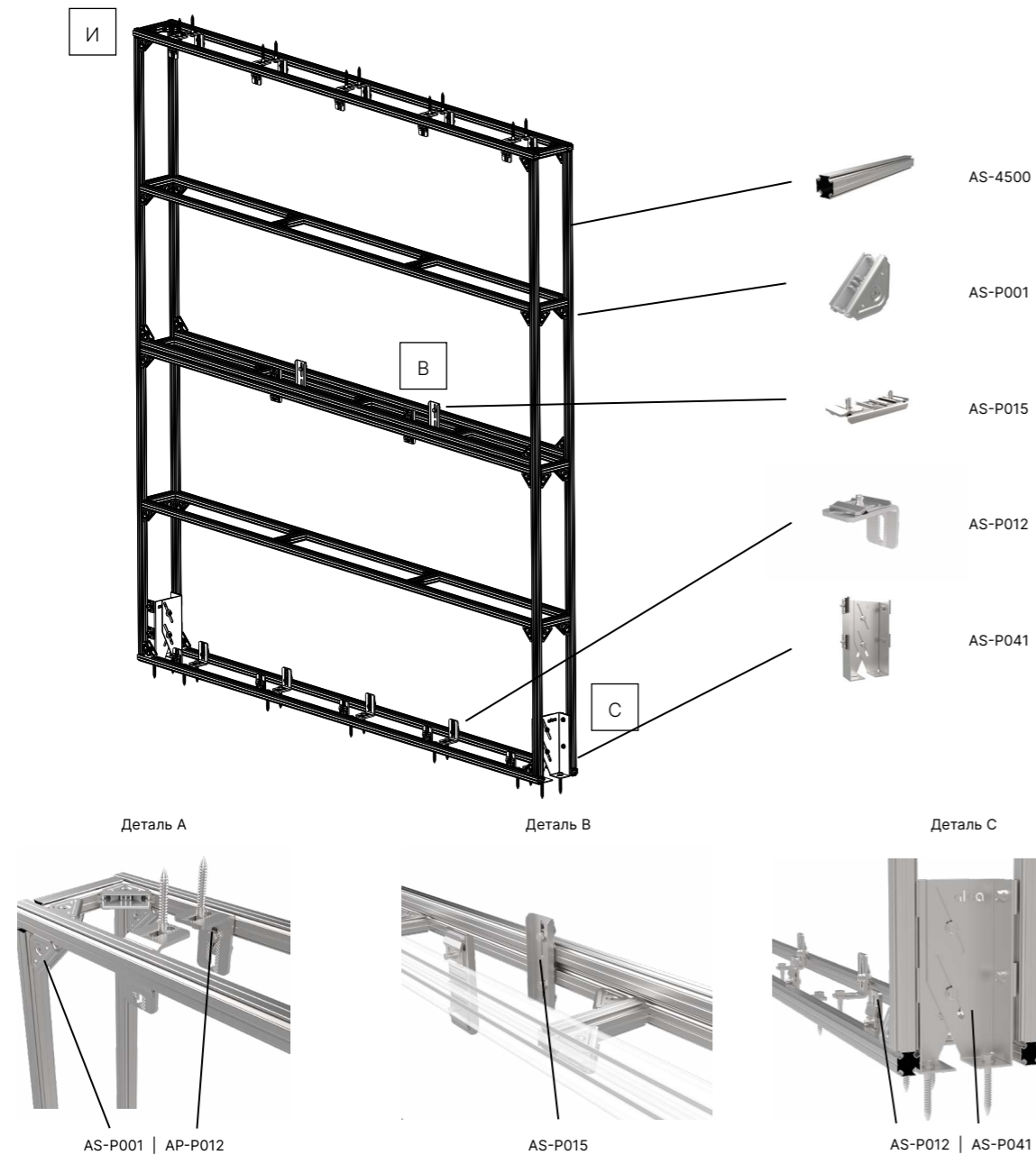
- H = макс. 2100 мм** – максимальная высота конструкции
- B = макс. 2400 мм** – максимальная ширина конструкции
- T = мин. 180 мм** – минимальная толщина конструкции для перегородок шириной V=макс.1200 мм
- T = мин. 210 мм** – минимальная толщина конструкции для перегородок шириной V=макс.2400 мм
- SD = 1250 мм или 1300 мм** – в зависимости от применённого гипсокартонного листа
- SDX ≤ 1/2 x SD** – необходимо соблюдать
- KK = макс. 200 мм** – расстояние между скобами и краем конструкции
- KD = макс. 600 мм** – макс. интервал скоб в полу
- $KD = (B - (2 \times KK)) / KD_b$ – расчёт интервала скоб в полу
- $KD_b = (B - (2 \times KK)) / 600$ – результат округлить до целого числа вверх, определяет количество интервалов между скобами в полу
- KV = макс. 600 мм** – макс. интервал скоб на боковой стороне конструкции
- $KV = (H - (2 \times KK)) / KD_h$ – расчёт интервала скоб на боковой стороной конструкции
- $KD_h = (H - (2 \times KK)) / 600$ – результат округлить до целого числа вверх, определяет количество интервалов между скобами на боковой стороне конструкции
- SP = макс. 1200 мм** – максимальный интервал замков профилей
- $SP = B / SP_b$ – расчёт интервала замков профилей
- $SP_b = B / 1200$ – результат округлить до целого числа вверх, определяет количество интервалов между замками профилей
- SV = макс. 600 мм** – макс. интервал поперечных профилей жёсткости на высоте разделения гипсокартонных листов
- $SV = B / SV_b$ – расчёт интервала поперечных профилей жёсткости
- $SV_b = B / 600$ – результат округлить до целого числа вверх, определяет количество интервалов между поперечными профилями жёсткости
- SJ = макс. 1200 мм** – макс. интервал поперечных профилей жёсткости на 1/2 высоты разделения гипсокартонных листов
- $SJ = B / SJ_b$ – расчёт расстояния поперечных профилей жёсткости
- $SJ_b = B / 1200$ – результат округлить до целого числа вверх, определяет количество интервалов между поперечными профилями жёсткости

8.3 Правила монтажа аксессуаров для установки в перегородки, фиксированные в одной боковой стене и полу

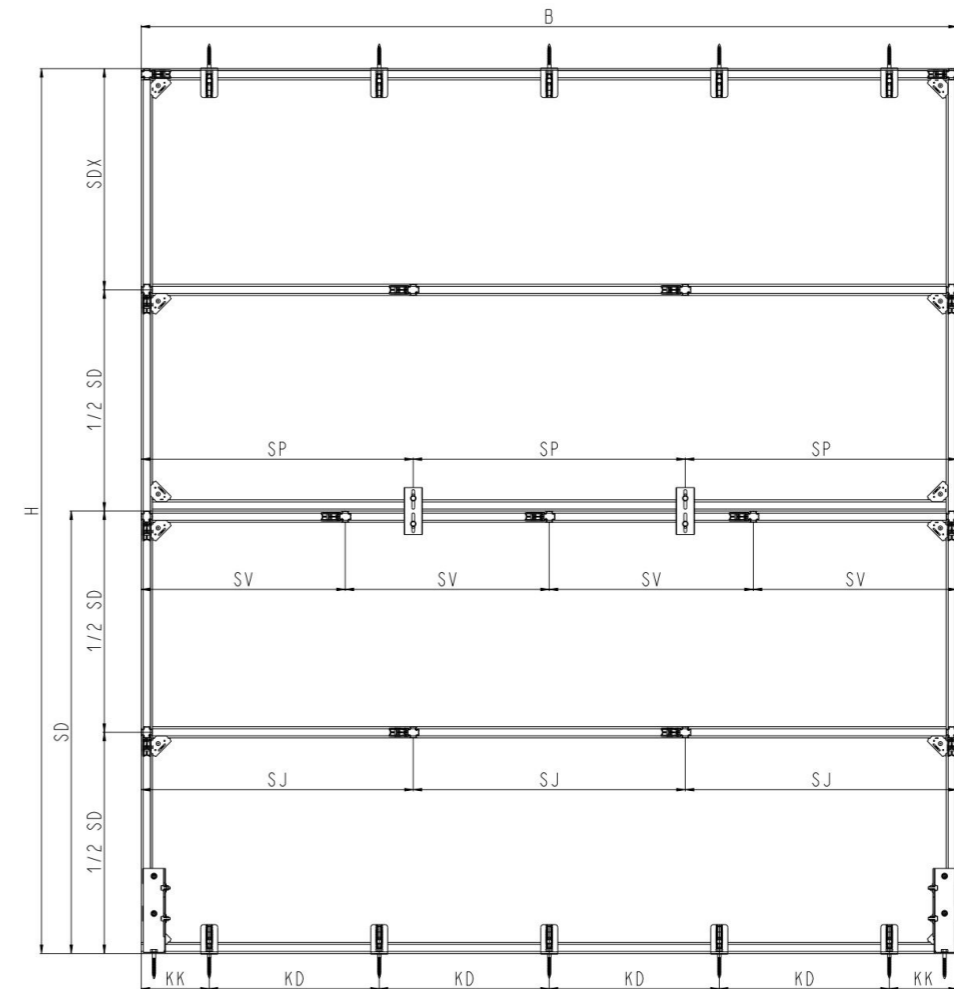
Этот тип конструкции не должен подвергаться никакой полезной нагрузке. Следовательно, нельзя встраивать аксессуары для монтажа унитаза, умывальников, писсуаров или биде, также как и мебели и т.д. Конструкцию можно нагрузить только постоянной нагрузкой от облицовки стен, то есть гипсокартонными листами и керамической плиткой.

9. Свободно стоящая стена, закреплённая в полу и потолке

9.1 Конструкционные правила постройки свободно стоящих стен, закреплённых в полу и потолке



9.2 Размерные правила постройки свободно стоящих стен, закреплённых в полу и потолке



H = макс. 2600 мм
B = макс. 2400 мм
T = мин. 210 мм
SD = 1250 мм или 1300 мм
SDX ≤ 1/2 × SD
KK = макс. 200 мм
KD = макс. 600 мм
 $KD = (B - (2 \times KK)) / KD_b$
 $KD_b = (B - (2 \times KK)) / 600$

SP = макс. 1200 мм
 $SP = B / SP_b$
 $SP_b = B / 1200$

SV = макс. 600 мм
 $SV = B / SV_b$
 $SV_b = B / 600$

SJ = макс. 1200 мм
 $SJ = B / SJ_b$
 $SJ_b = B / 1200$

- максимальная высота конструкции
- максимальная ширина конструкции
- минимальная толщина конструкции
- в зависимости от применённого гипсокартонного листа
- необходимо соблюдать
- расстояние между скобами и краем конструкции
- макс. интервал скоб в полу или потолке
- расчёт интервала скоб в полу или потолке
- результат округлить до целого числа вверх, определяет количество интервалов между скобами в полу или потолке
- максимальный интервал замков профилей
- расчёт интервала замков профилей
- результат округлить до целого числа вверх, определяет количество интервалов между замками профилей
- макс. интервал поперечных профилей жёсткости на высоте разделения гипсокартонных листов
- расчёт интервала поперечных профилей жёсткости
- результат округлить до целого числа вверх, определяет количество интервалов между поперечными профилями жёсткости
- макс. интервал поперечных профилей жёсткости на 1/2 высоты разделения гипсокартонных листов
- расчёт расстояния поперечных профилей жёсткости
- результат округлить до целого числа вверх, определяет количество интервалов между поперечными профилями жёсткости

9.3 Правила по нагрузке на свободно стоящие стены, закреплённые в полу и потолке

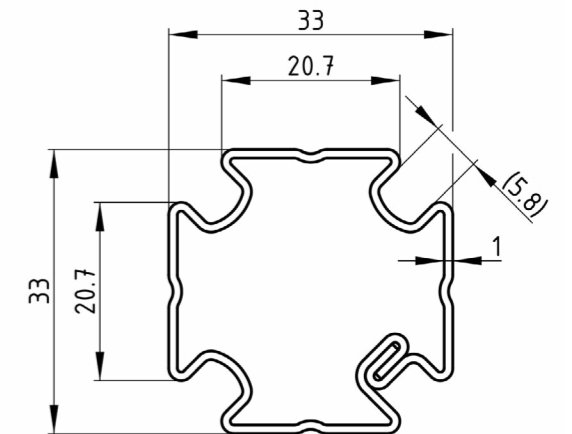
Этот тип конструкции не должен подвергаться никакой полезной нагрузке. Следовательно, нельзя встраивать аксессуары для монтажа унитаза, умывальников, писсуаров или биде, также как и мебели и т.д. Конструкцию можно нагрузить только постоянной нагрузкой от облицовки стен, то есть гипсокартонными листами и керамической плиткой.

10. Технические параметры строительных элементов Alcasystem

10.1 AS-4500 Системный профиль 4,5 м

Размеры профиля:

- Толщина стены: 1 мм
- Макс. размер профиля по оси z: 33 мм
- Макс. размер профиля по оси y: 33 мм



Характеристики сечения:

Сечение, заданное геометрией

Площадь сечения: $A = 1,637E02 \text{ мм}^2$

Положение центра тяжести:

$y_T = 17,5 \text{ мм}$ $z_T = 15,5 \text{ мм}$

Моменты инерции:

$I_y = 1,985E04 \text{ мм}^4$ $I_z = 1,981E04 \text{ мм}^4$

Центробежный момент инерции $D_{yz} = -1,094E03 \text{ мм}^4$

Скос главных центральных осей: $\varphi = 44,5^\circ$

Моменты сопротивления:

$W_{y,1} = -1,136E03 \text{ мм}^3$ $W_{z,1} = 1,275E03 \text{ мм}^3$

$W_{y,2} = 1,278E03 \text{ мм}^3$ $W_{z,2} = -1,134E03 \text{ мм}^3$

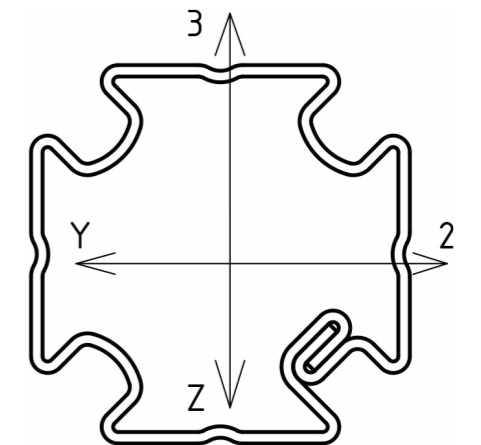
Момент жёсткости при простом скручивании:

$I_k = 4,526E02 \text{ мм}^4$

Пластические моменты сопротивления:

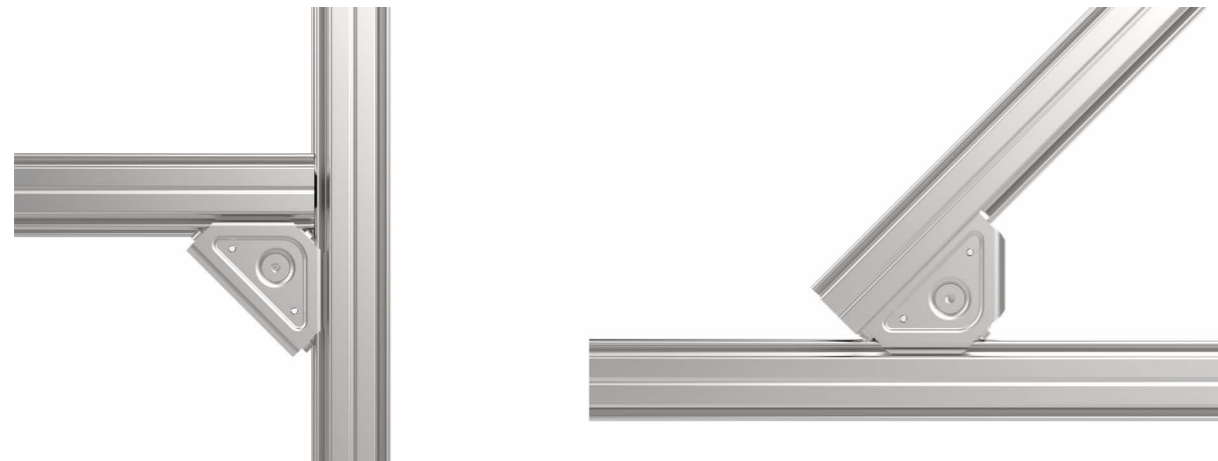
$W_{pl,y} = 1,608E03 \text{ мм}^3$ $W_{pl,z} = 1,607E03 \text{ мм}^3$

Материал: EN 10149-2 : S315 MC

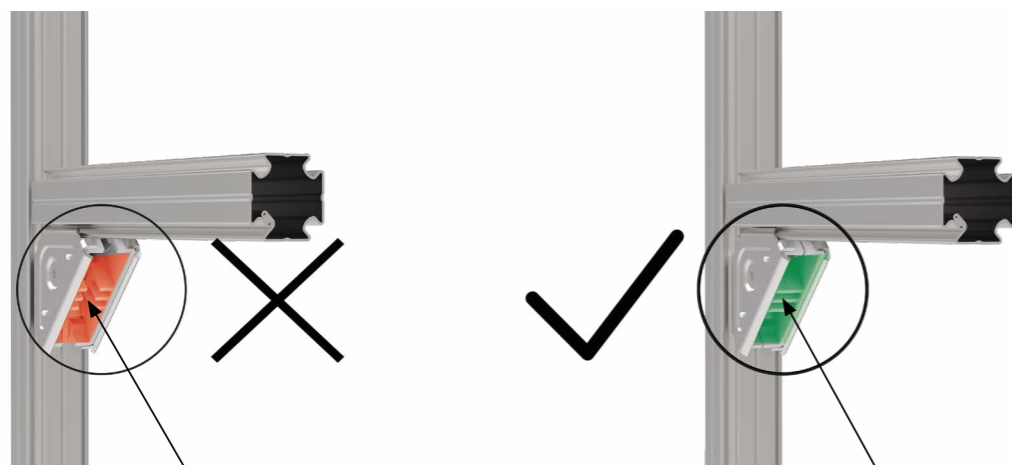


10.2 AS-P001 Угловой соединитель

Угловой соединитель служит для соединения системных профилей под углом 90° или 45°.



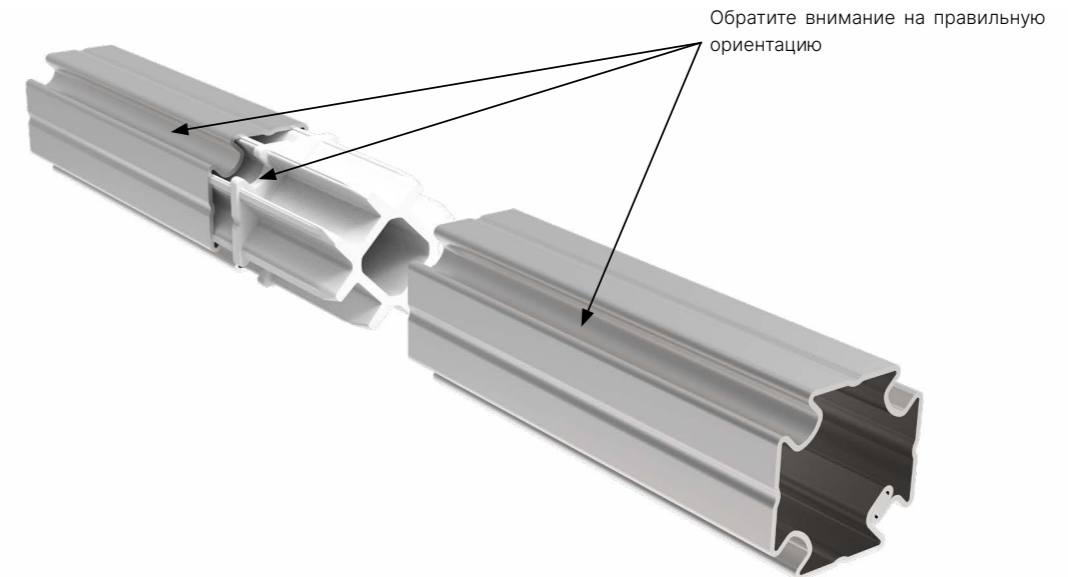
- для затяжки углового соединителя на системном профиле нужно применить шестигранный ключ размером 4 мм
- рекомендуемый максимальный момент затяжки винта угловой муфты составляет 9 Н.м., но должно быть соблюдено условие, см. ниже.



Если угловой соединитель правильно установлен на профилях, между рёбрами упругого соединительного элемента не будет никакого зазора - см. рисунок.

10.3 AS-P002 Соединитель угловых профилей

Пластиковый соединитель служит для соединения двух профилей. Важен для обеспечения соосности такого соединения, которая в свою очередь поможет избежать проблем при монтаже облицовочных плит. Поскольку пластиковый угловой соединитель не является несущим элементом, несущую способность конструкции нужно дополнительно обеспечить путём монтажа других металлических элементов – скоб, замков или анкеров, которые обеспечат достаточную несущую способность конструкции!



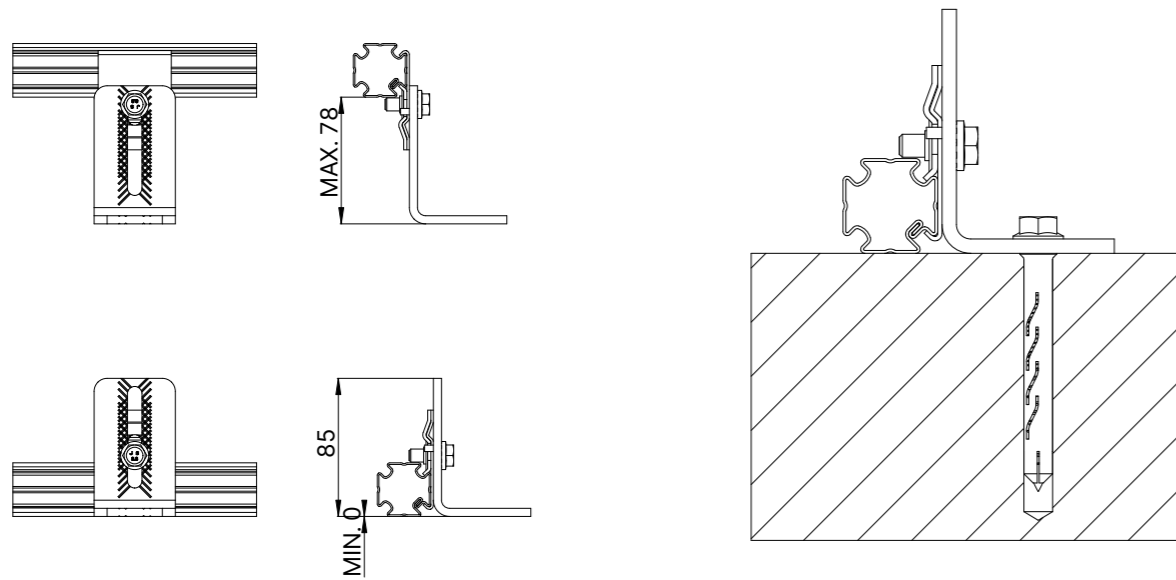
10.4 AS-P003 Подкладка скобы

Речь идёт о звукоизоляционной подкладке скоб для профилей (AS-P012, AS-P011, AS-P013, AS-P014). Принцип монтажа отображён на рисунке ниже.

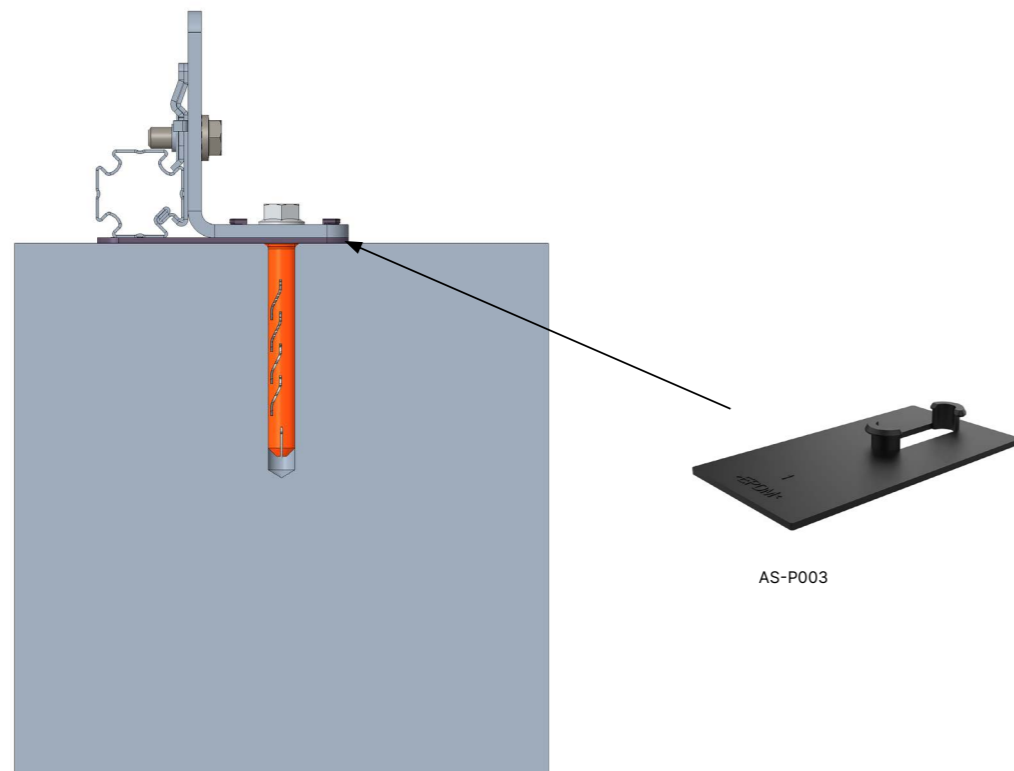


10.5 AS-P012 Скоба для профилей, простая 85

Этот элемент служит для крепления конструкции к полу, потолку или стене.
Диапазон настройки скобы указан на рисунке ниже.

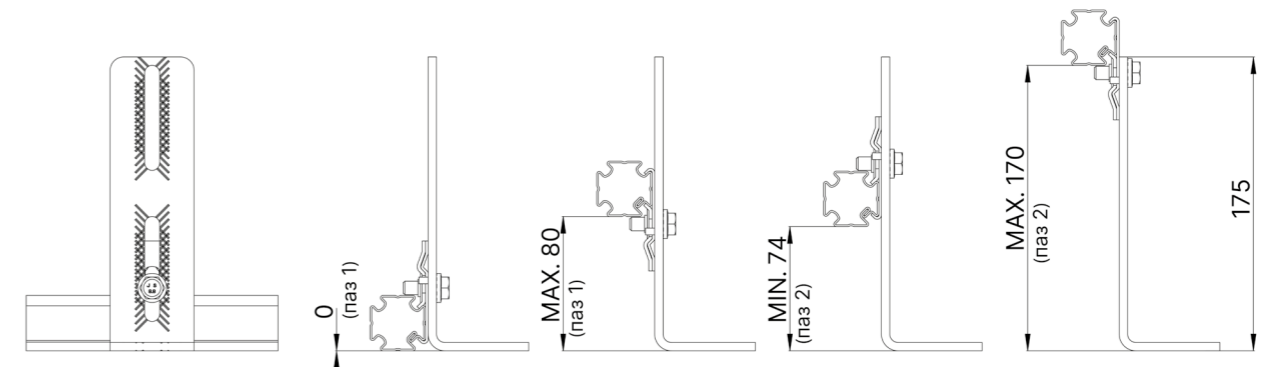


При креплении конструкции стены к полу, опорный профиль конструкции должен всегда лежать на полу (на подстилающем или финальном слое бетона). Для обеспечения распространения шума, можно подложить звукоизоляционную подкладку AS-P003.



10.6 AS-P011 Скоба профилей, простая 150

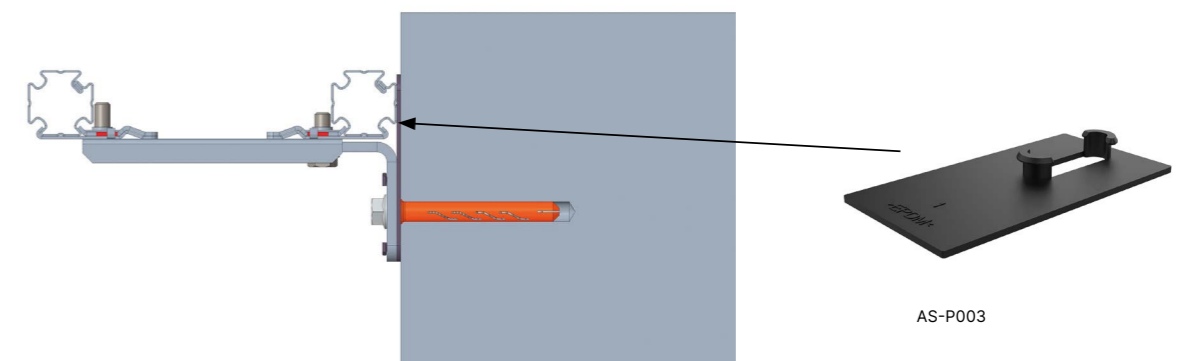
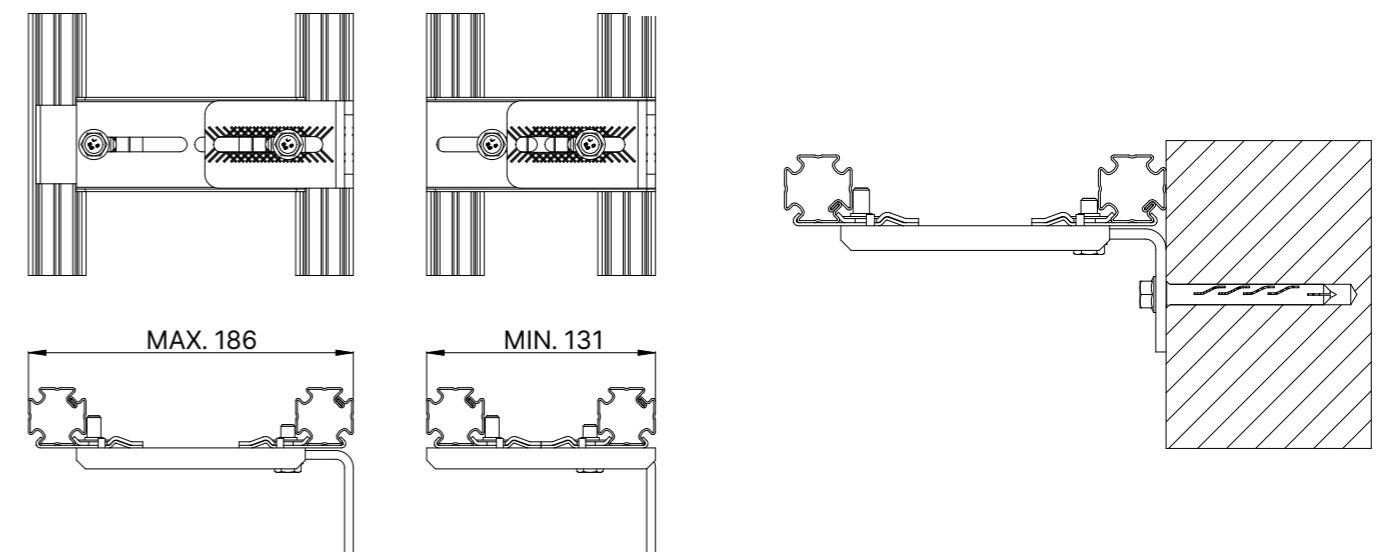
Этот элемент служит для крепления конструкции к полу, потолку или стене. Диапазон настройки скобы указан на рисунке ниже.



При креплении конструкции стены Alcasystem к полу, опорный профиль конструкции должен всегда лежать на полу, подобно тому как указано в предыдущем пункте главы для простой скобы для профилей 85 – AS-P012.

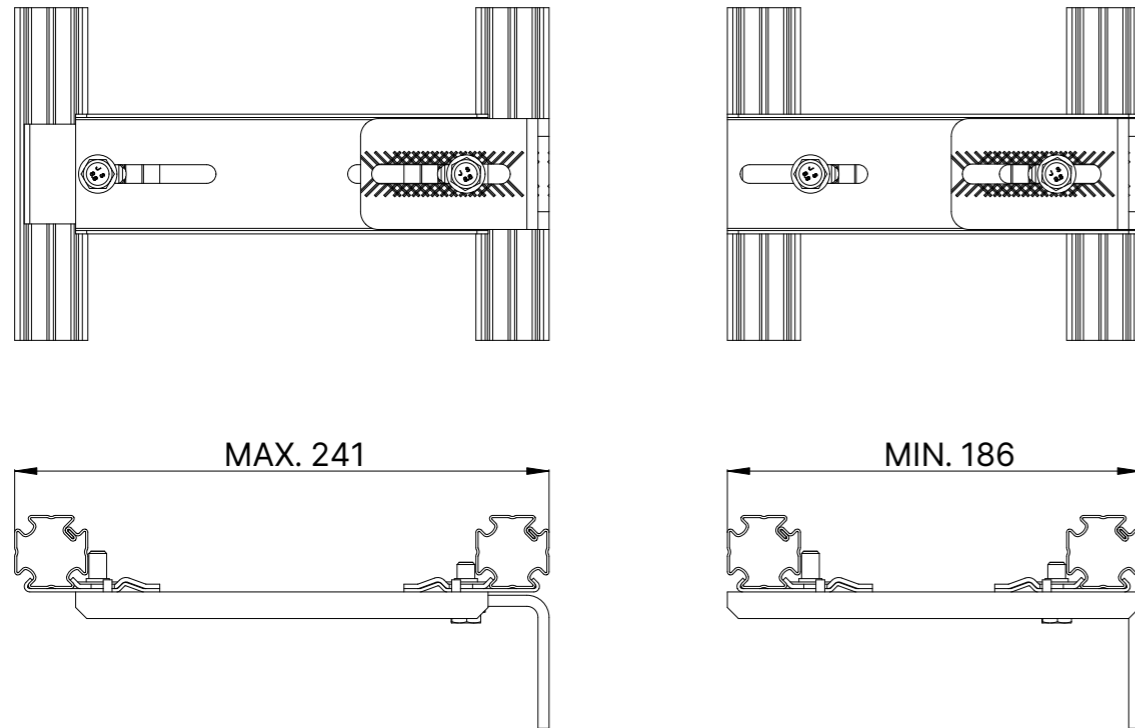
10.7 AS-P013 Скоба для профилей, двойная 186

Для крепления стеновой конструкции ALCASYSTEM к стене. Диапазон настройки скобы указан на рисунке ниже.



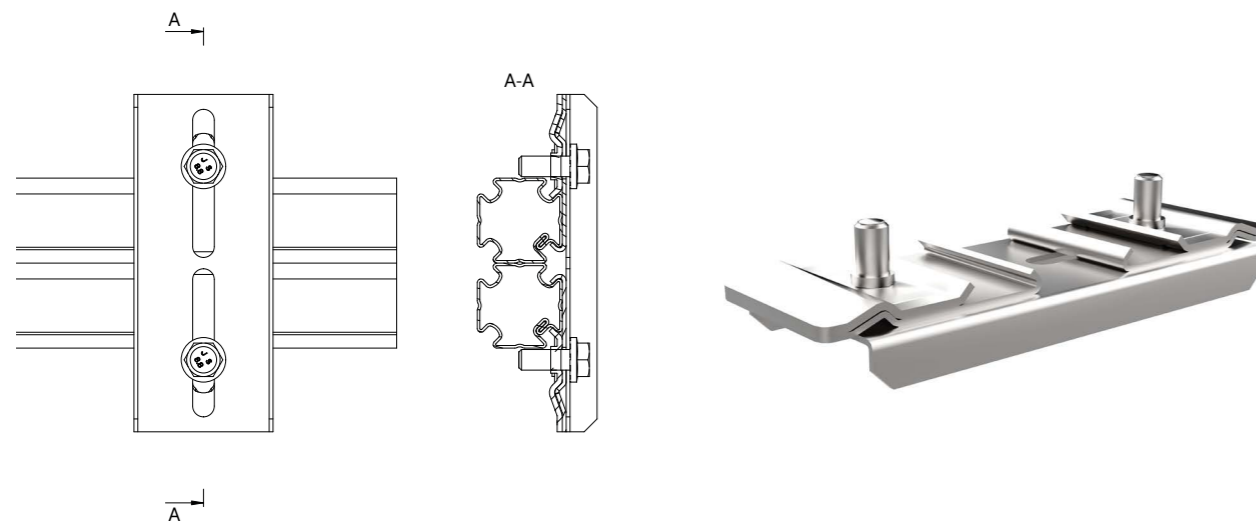
10.8 AS-P014 Скоба для профилей, двойная 241 - удлиненный вариант

Предназначен для крепления конструкции Alcasystem в стену. Диапазон настройки скобы указан на рисунке ниже.



10.9 AS-P015 Замок профилей

Предназначен для соединения двух параллельных профилей. Диапазон настройки элемента такой же, как у элемента AS-P013.



Элемент можно также применить для соединения профилей под углом. Можно применить, например, в конструкции стен чердака.

10.10 AS-P018 Замок профиля удлиненный 186

Предназначена для соединения двух параллельных профилей. Диапазон настройки элемента такой же, как у элемента AS-P014.



11. Полезная нагрузка конструкции Alcasystem

Конструкцию стен, наряду с постоянной нагрузкой от собственного веса конструкции и от веса облицовки стен, можно также подвергать полезной нагрузке. Речь идёт, главным образом, о нагрузке от установленных сантехнических приборов (унитазов, биде, умывальников и писсуаров) и других сантехнических предметов, главным образом, мебели и его аксессуаров.

Конструкции Alcasystem могут подвергаться **максимальной консольной нагрузке до 70 кг/м длины стены, причём рассматриваемый центр тяжести действия нагрузки удалён от конструкции стены 30 см.**

- руководствуясь техническими инструкциями от производителя облицовки стен и крепёжного материала, некоторые мелкие нагрузки можно разместить непосредственно на облицовку стен. К такой нагрузке, прежде всего, относятся разные держатели, например, туалетной бумаги, вешалка на полотенца, картина или зеркала и полочка.
- если согласно техническим инструкциям от производителей облицовки стен и крепёжного материала, невозможно фиксировать непосредственно на облицовку стен (гипсокартон), для крепления таких предметов необходимо применить деревянный крепёж. Этот крепёж закрепляется внутри конструкции Alcasystem с помощью консолей AS-P031. Эти крепёжные элементы изготавливаются из многослойного склеенного шпона (фанера MULTIPLEX). Толщина таких клеенных плит должна быть 25 мм. В нашем случае говорим, главным образом, о фиксации мебельных шкафчиков.
- Особенно высокие нагрузки от сантехнических приборов, таких как унитазы, биде, умывальники и писсуары, в некоторых случаях могут превышать допустимые значения консольной нагрузки 70кг/м длины стены с эксцентricностью 30см. Поэтому для этих очень тяжёлых приборов нужно применить специальные аксессуары для встраивания в конструкцию Alcasystem, т.е. монтажные рамы. Список таких аксессуаров находится в главе 1.2. Ограничения по монтажу сантехнических приборов в отдельные типы конструкций указаны в каждой главе для конкретного вида конструкции. Необходимо проверить статику конструкции.

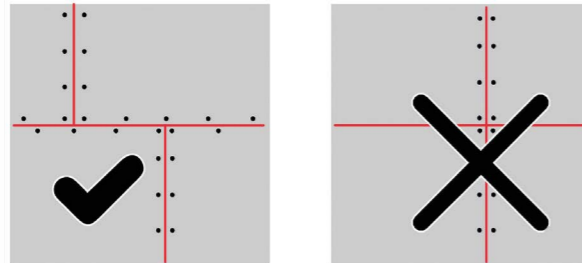
12. Облицовка конструкций Alcasystem

В случае очень высоких нагрузок от установленных сантехнических приборов, таких как унитазы, биде, умывальники и писсуары, конструкцию Alca Системы нужно закрыть гипсокартонными листами толщиной не менее 18 мм, или альтернативно можно применить гипсокартонные плиты 2×12,5 мм.

- Для крепления листов применяйте шурупы для гипсокартона типа ТВ

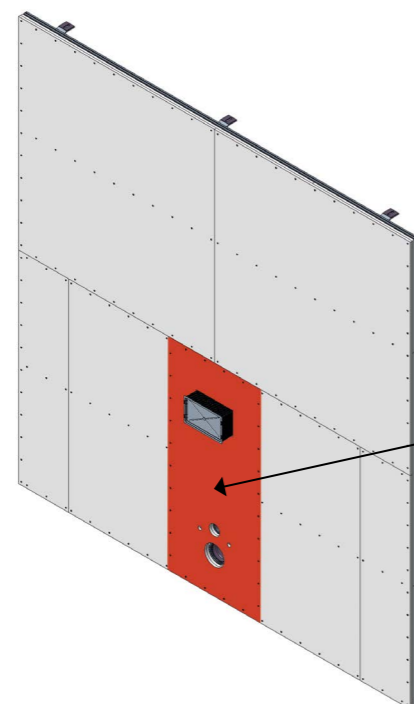


- Вертикальные зазоры от-должны быть размещены по-ниже



дельных рядов листов
очередно - см. рисунок

- Облицовку конструкции нужно начать от системы инсталляции. Гипсокартонные листы в месте монтажных рам также нужно крепить к вертикальным профилям - см. рисунок ниже.



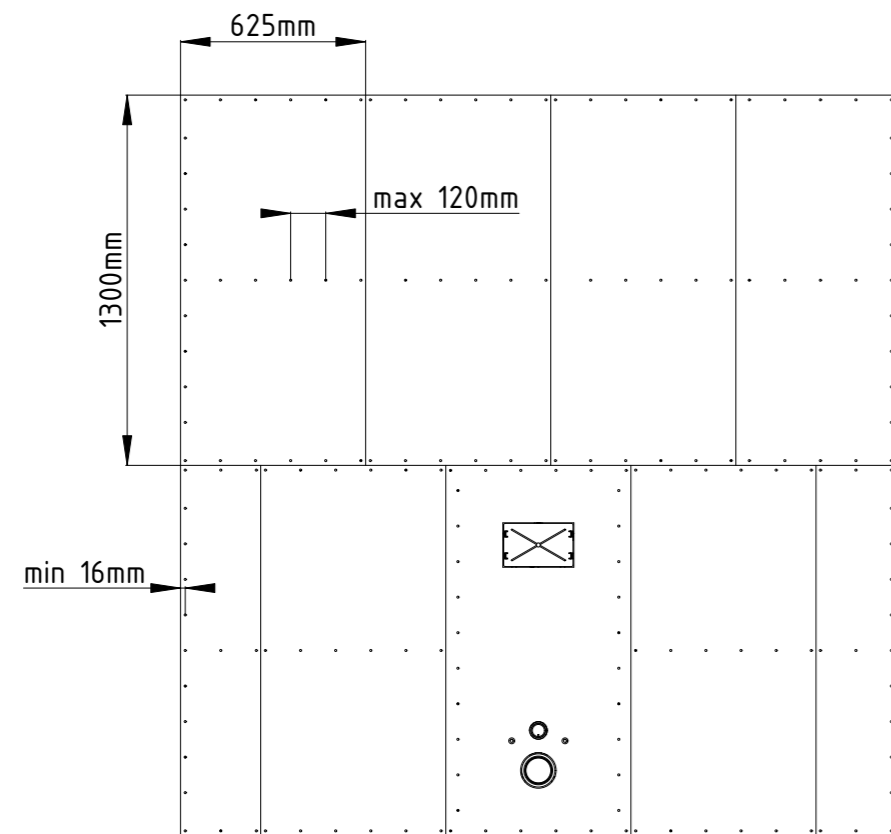
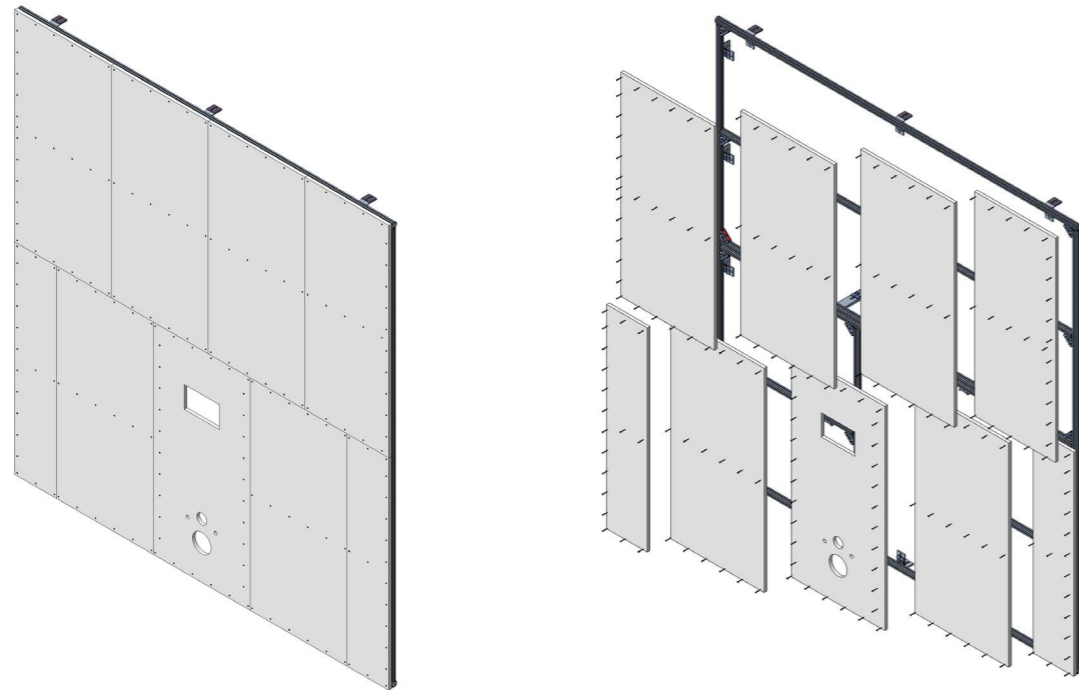
Не хватайтесь за винты
в бачке унитаза модуля
корпуса!
Это повредит бачок

- Швы между гипсокартонными плитами заполнить гипсовым герметиком и закрепить стеклолентой. Мы рекомендуем использовать раствор системы сухого строительства Кнауф, герметик для швов Кнауф Uniflott и ленту Кнауф для армирования стекла. При затирке и обработке краев гипсокартона следуйте инструкциям поставщика гипсокартона.



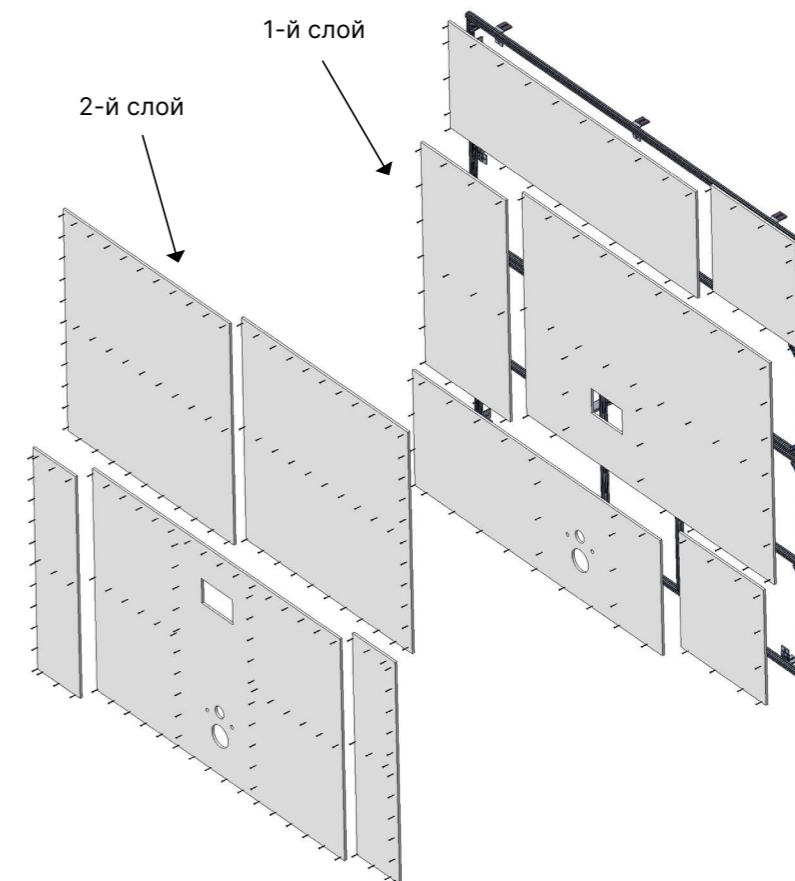
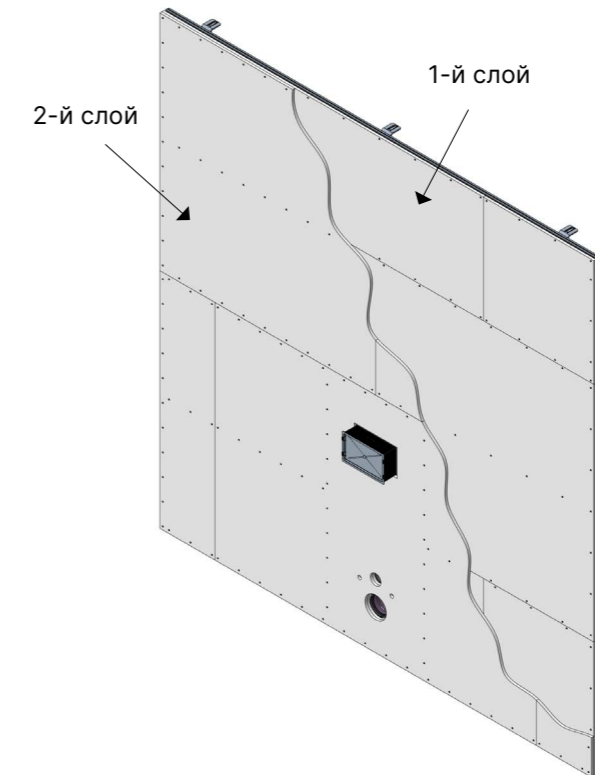
12.1 Обшивка конструкций системы Alca одним слоем гипсокартона толщиной 18 мм

- обшивка гипсокартоном толщиной 18мм и размерами 1300ммх625мм

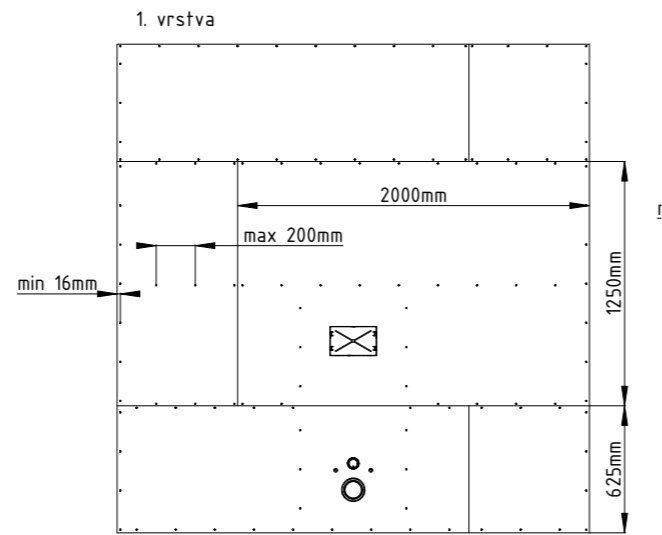
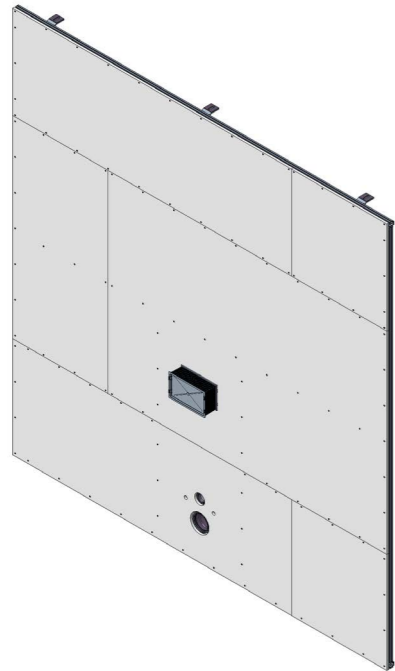


12.2 Обшивка конструкций системы Alca двумя слоями гипсокартона толщиной 2х12,5 мм

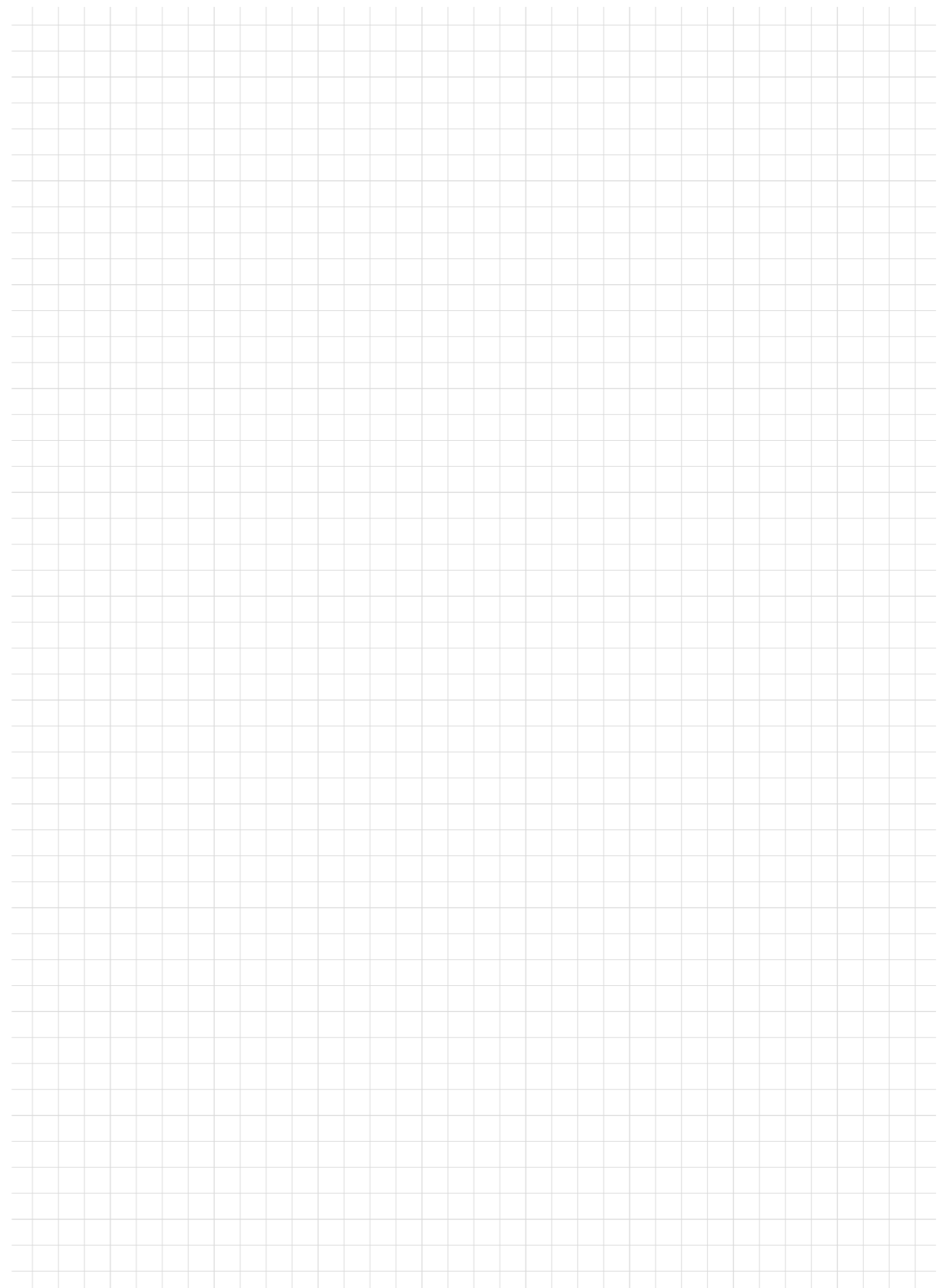
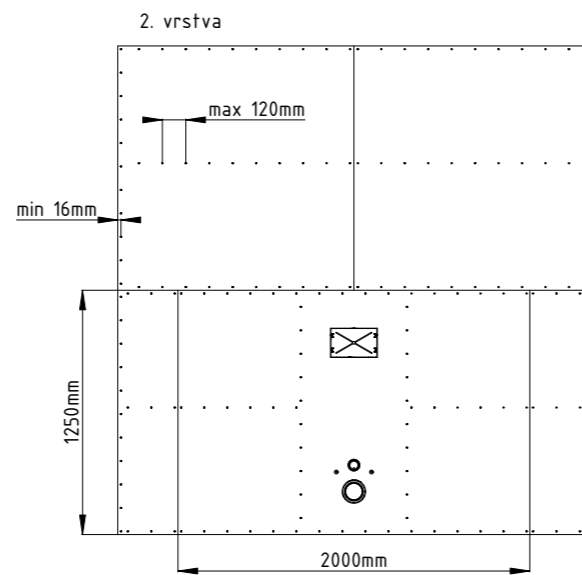
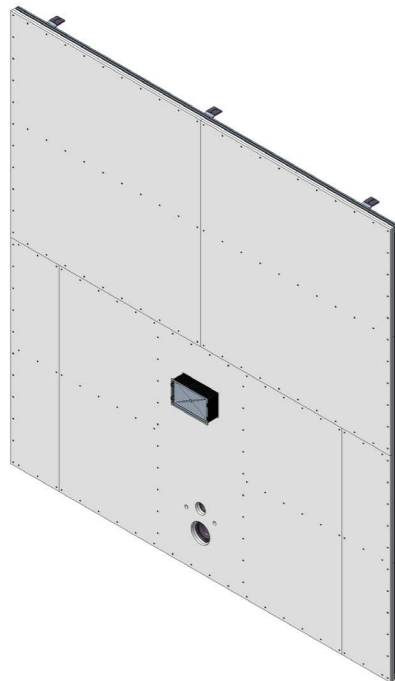
- Обшивка стен гипсокартоном толщиной 2х12,5мм и размерами 1250ммх2000мм

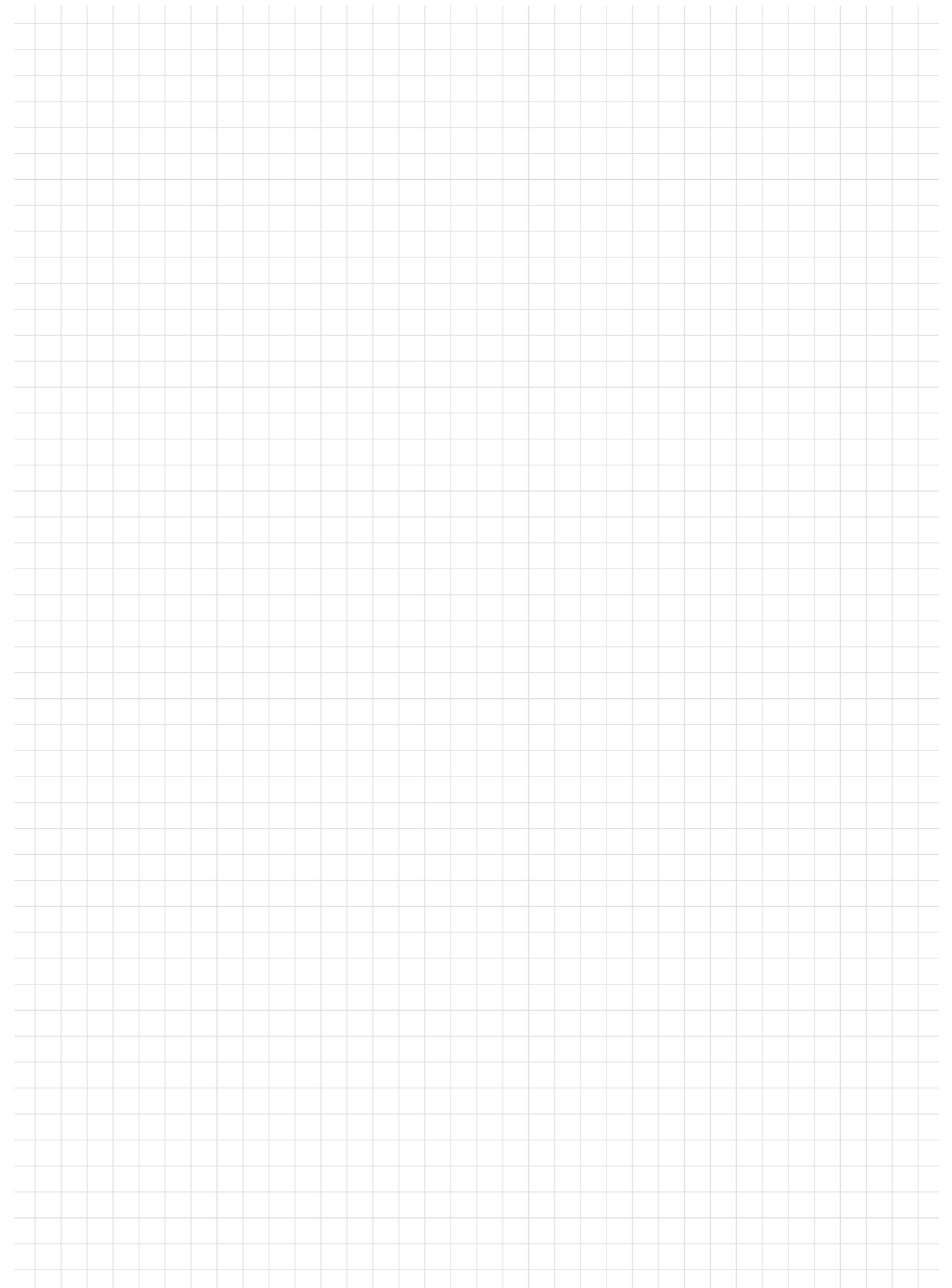
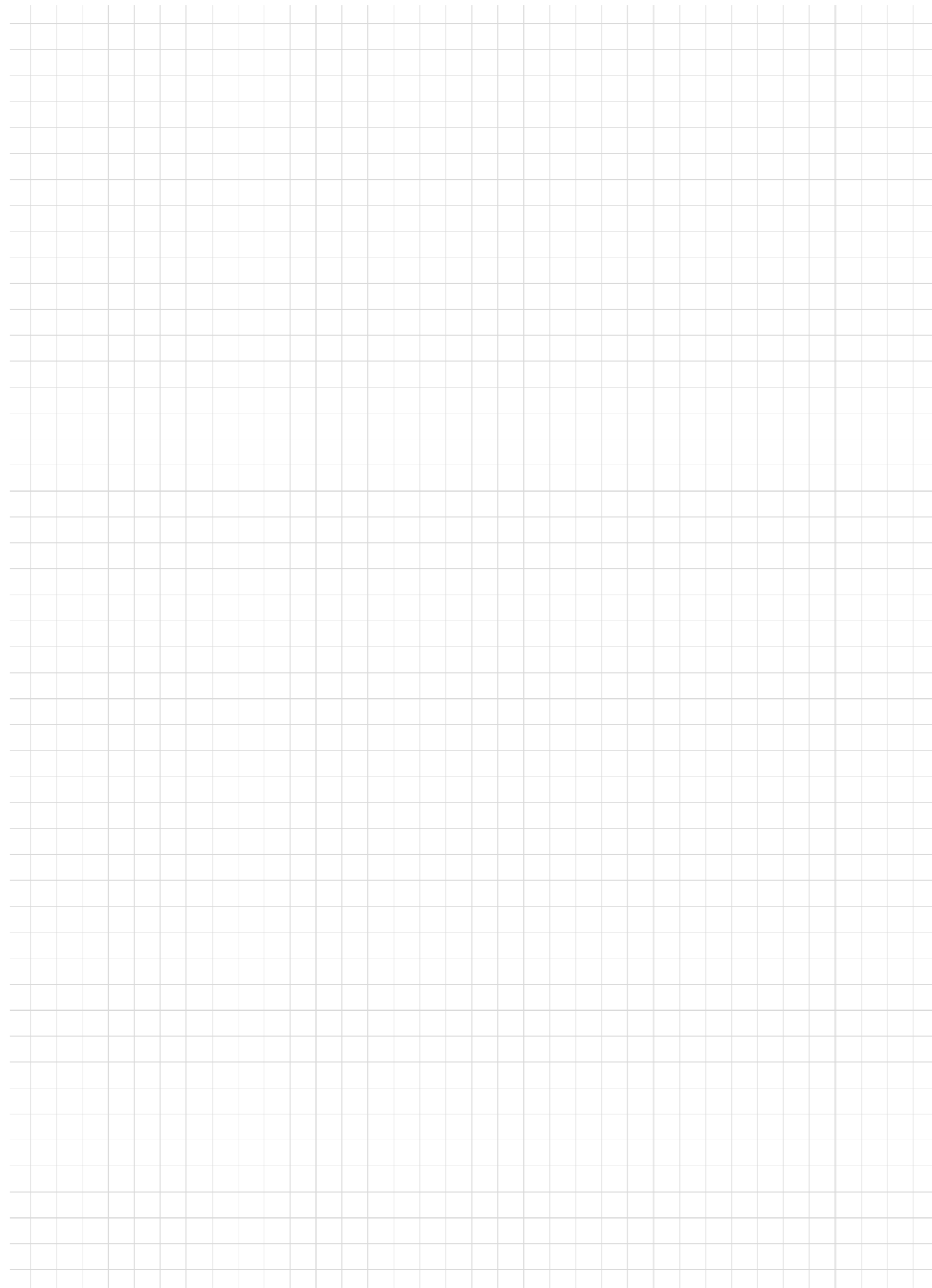


1-й слой



2-й слой





alca GROUP

alcadrain

Сантехническое оборудование

Чешская Республика
Alcadrain s.r.o.
Komunardů 1626/35
170 00 Praha 7 – Holešovice
T: +420 519 821 117 - продажа
в Чешской Республике
T: +420 519 821 041 – экспорт
alcadrain@alcadrain.cz
www.alcadrain.ru

alcapipe

Трубопроводные системы

Чешская Республика
FV - Plast a.s.
Kozovazská 1049/3
250 88 Čelákovice
T: +420 326 706 711
fv-plast@fv-plast.cz
www.fv-plast.cz

alcafix

Стены системы

Чешская Республика
Alcadrain s.r.o.
Komunardů 1626/35
170 00 Praha 7 – Holešovice
alcafix@alcafix.cz
www.alcafix.ru

Наша рабочая группа специалистов всегда готова помочь в проектировании, монтаже и ценообразовании продукции.

Гарантия, предоставляемая на отдельные изделия, распространяется только на функциональные технические характеристики изделия. Она не распространяется на износ изделия, вызванный его нормальным использованием, или на дефекты, вызванные несоблюдением общих принципов обращения с изделием или несоблюдением инструкций по эксплуатации изделия. Полные гарантийные обязательства на www.alcadrain.ru/ru/garantii.



Чешский производитель, ISO 9001:2015
Издание 1/2022 RU, © Alcadrain s.r.o.
Изменения размеров и конструкции защищены.