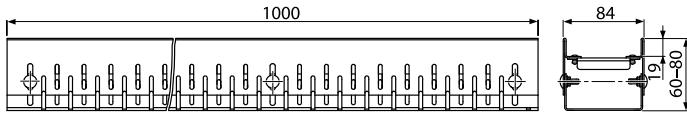


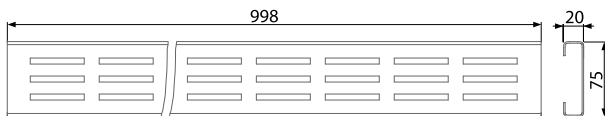


# ADZ101V ■ ADZ102V ■ ADZ301V ■ ADZ302V

[ mm ]



ADZ101V [1] ADZ301V [2]



ADZ-R101 [1] ADZ-R301 [2]



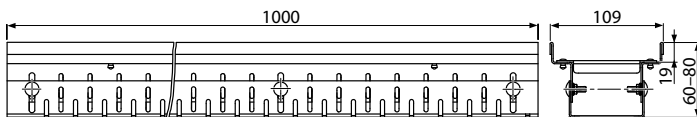
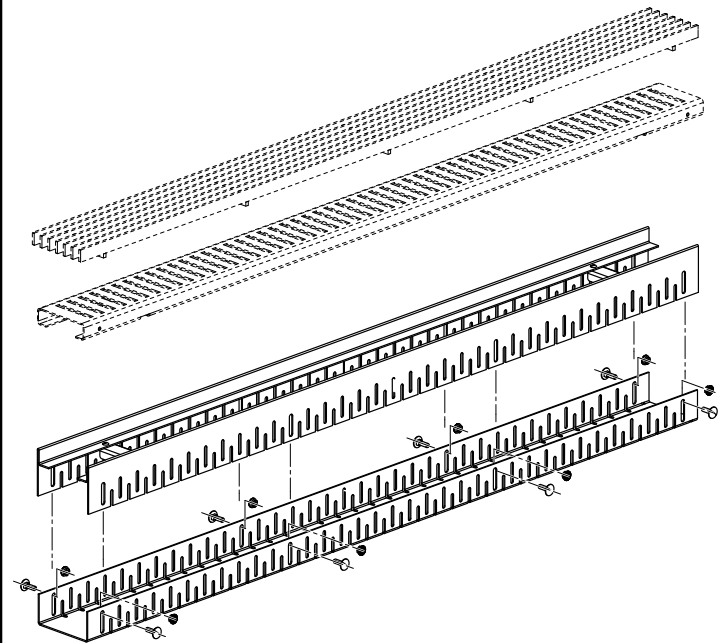
ADZ-R102 [1] ADZ-R302 [2]



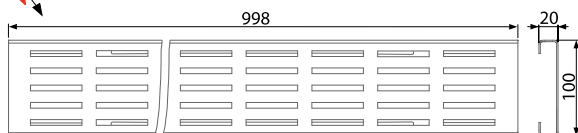
ADZ-R103 [1] ADZ-R303 [2]



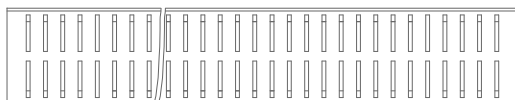
ADZ-R104 [1] ADZ-R304 [2]



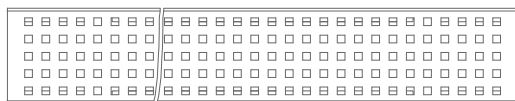
ADZ102V [1] ADZ302V [2]



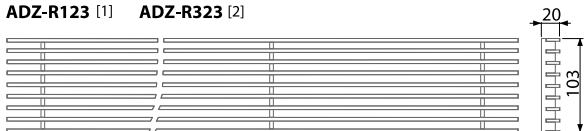
ADZ-R121 [1] ADZ-R321 [2]



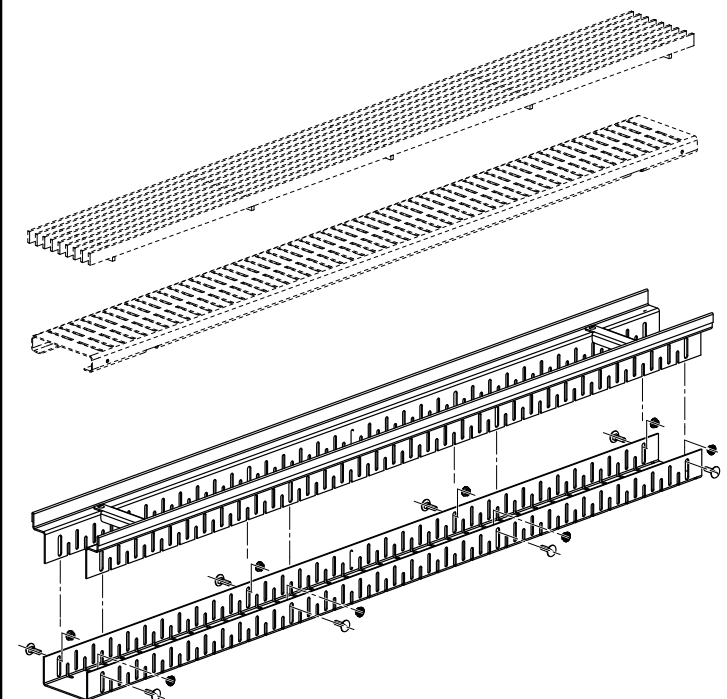
ADZ-R122 [1] ADZ-R322 [2]



ADZ-R123 [1] ADZ-R323 [2]



ADZ-R124 [1] ADZ-R324 [2]



[1] pozink | galvaniz | galvaniziruvanniy | galvanisiert | ocynkowane | galvanizat | galvanizált | zincato galvanizado | galvanisé | verzinkt | cinkuotas | cinkots | galvaniseeritud | цинкована | γαλβανισμένο | pocinkana | galvaniziran | pocinkovano

[2] nerez | stainless steel | нержавеющей сталь | Edelstahl | stal nierdzewna | inox | rozsdamentes acél | acciaio inossidabile | acero inoxidable | aço inoxidável | acier inoxydable | roestvrij staal | roostevaba teras | nerušéjošã térauda | roostevaba teras | нерждждаема стомана | από ανοξειδωτο χάλυβα | iz nerjavečega jekla | nehrđajući čelik | nerđajućã čelik

