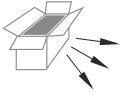


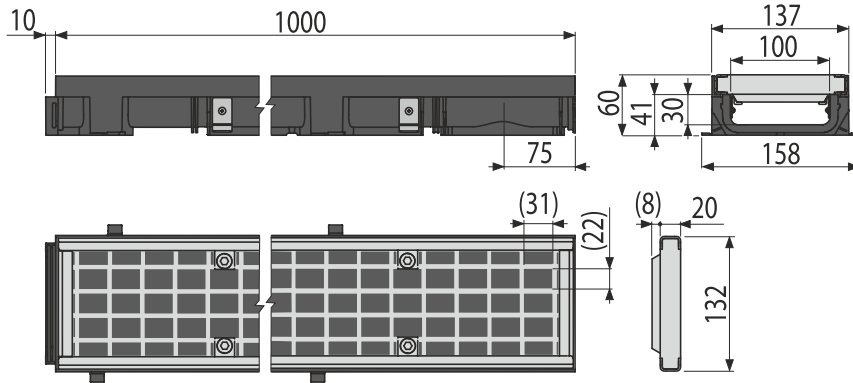


AVZ112-R103
AVZ112-R402

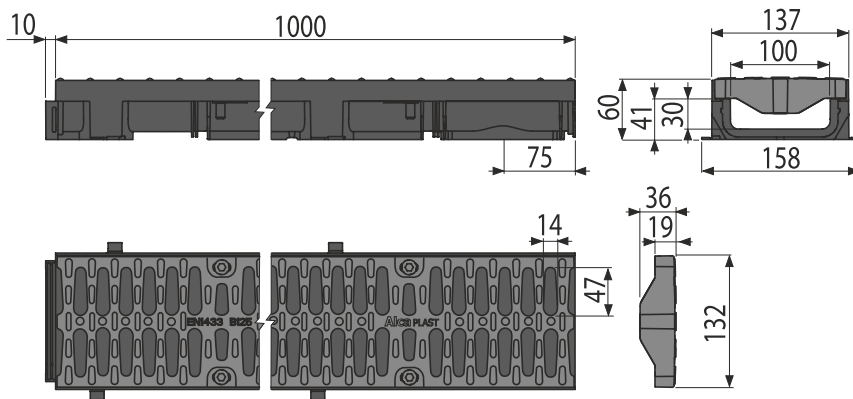
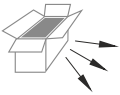
„B125“



[mm]

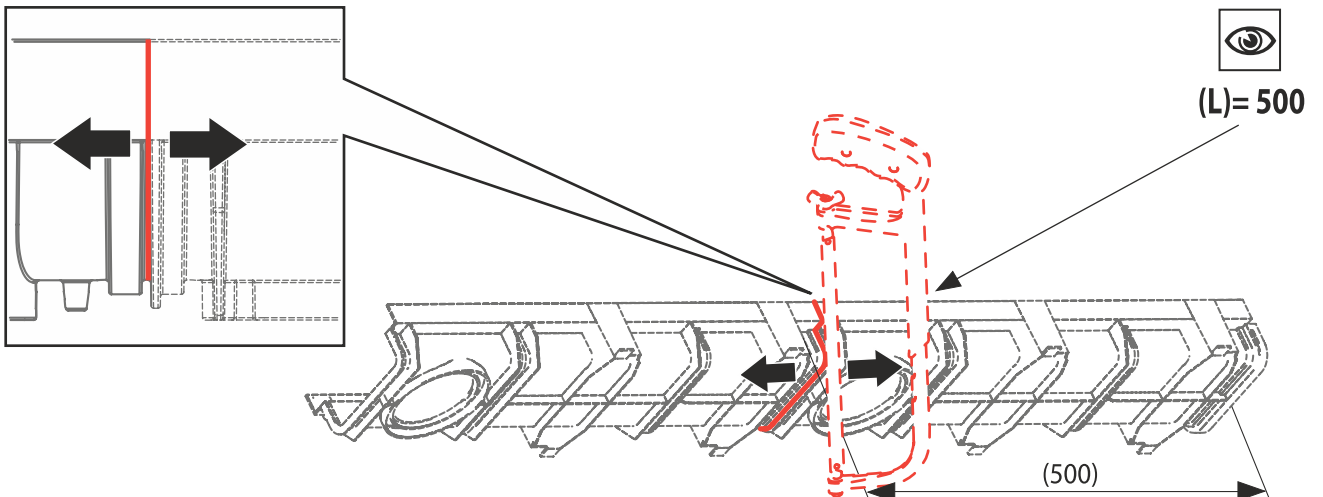


AVZ112-R103

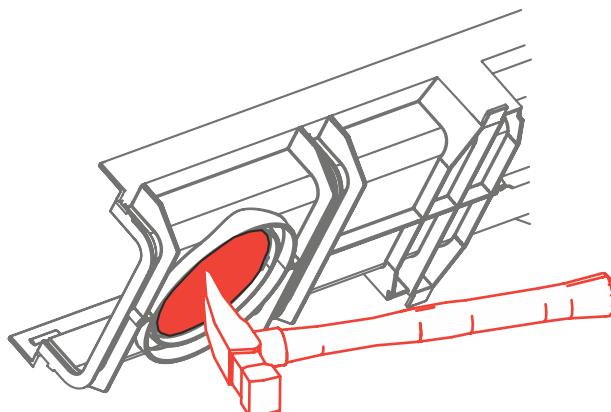


AVZ112-R402

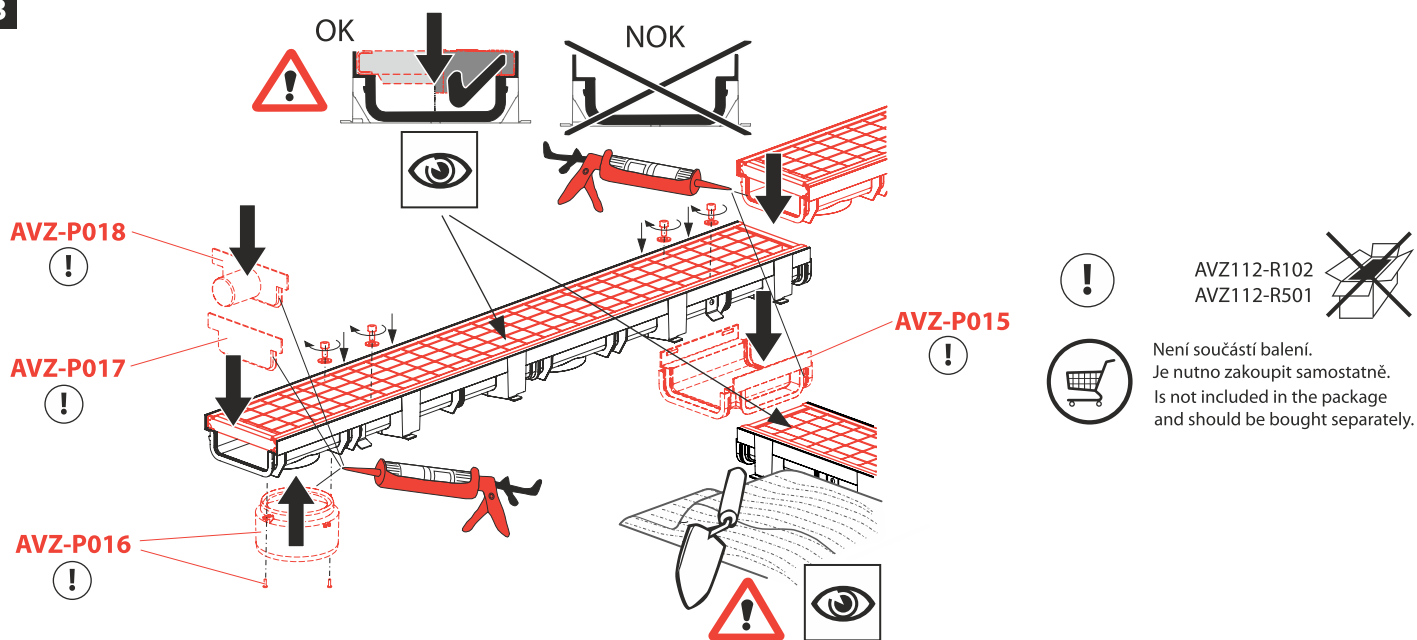
1



2



3



4

B125

Dokončený povrch obklopující žlab by měl být 3-5 mm nad povrchem mřížky.
Finished surface surrounding the outdoor drain should be 3-5 mm above the top surface of the drain grid.

