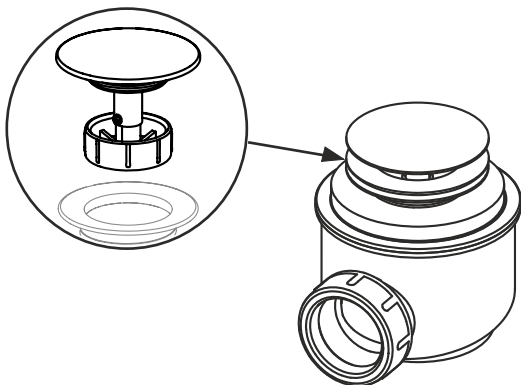
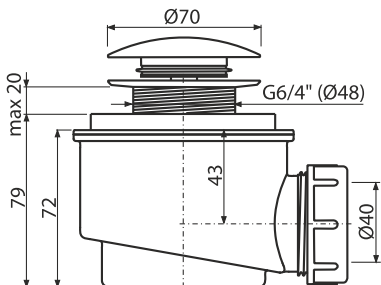


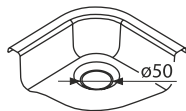
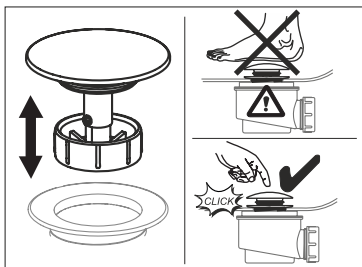


alca

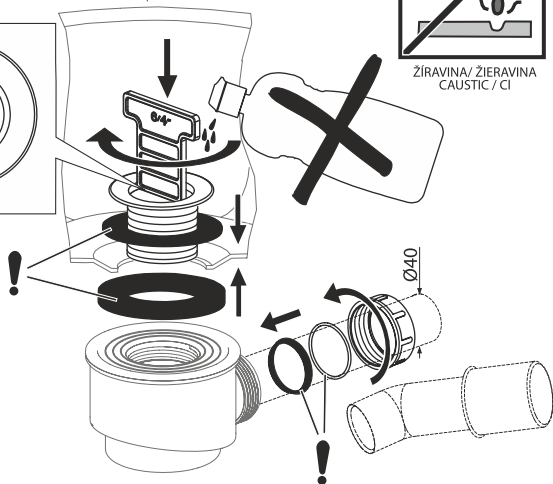
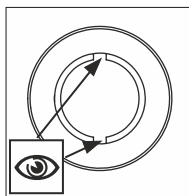
A465B-50 ■ A465C-50 ■ A465BLACK-50

[mm]





ŽÍRAVINA / ŽIERAVINA
CAUSTIC / CI



Alcadrain s. r. o. | Bratislavská 2846 | 690 02 Břeclav | Česká republika
 Tel.: +420 519 821 117 – prodej ČR | Tel.: +420 519 821 041 – export | Fax: +420 519 821 083
 e-mail: alcadrain@alcadrain.cz | www.alcadrain.cz