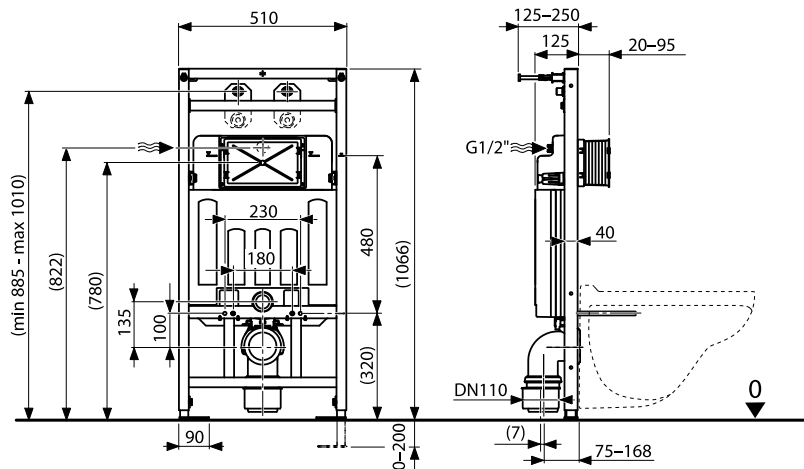




A108F/1100



[mm]



CZ Rozměry uvedené v závorkách jsou pouze orientační. Odpovědnost za správné zabudování a výškové ustavení modulu pro výlevku nese osoba provádějící montáž.

SK Rozmery uvedené v zátvorkách sú len orientačné. Zodpovednosť za správne zabudovanie a výškové nastavenie modulu pre výlevku nesie osoba vykonávajúca montáž.

RU Размеры, указанные в скобках, приведены только для справки. Лицо, выполняющее установку, несет ответственность за правильную установку и регулировку высоты скрытой системы инсталляции.

EN The dimensions indicated in parentheses are for reference only. The person carrying out the installation is responsible for the correct installation and height adjustment of the pre-wall installation system.

DE Die Abmessungen in Klammern dienen nur als Referenz. Die Person, die die Installation durchführt, ist für die korrekte Installation und Höheneinstellung des Modul für Ausguss verantwortlich.

HU A zárojelben megadott méretek csupán tájékoztató jellegűek. A felelőséget a modul megfelelő telepítéséért, valamint magassági beállításáért, a szerelést végző személy vállalja.

PL Wymiary podane w nawiasach są tylko orientacyjne. Osoba przeprowadzająca instalację jest odpowiedzialna za prawidłowy montaż i regulację wysokości systemu podtynkowego.

RO Dimensiunile indicate în paranteze sunt ca termen de referință. Persoana care efectuează instalarea este responsabilă de corectitudinea instalării și de ajustarea înălțimii rezervorului încadrat.

BG Размерите, посочени в скоби, са само за справка. Лицето, извършващо монтажа е отговорно за правилното му изпълнение и регулиране на височината на структурата за вграждане.

LT Skliausteliuose nurodyti matmenys yra tik orientaciniai. Už teisingą modulio įrengimą, įskaitant tinkamą aukštį, atsako asmuo atliekantis montavimą.

LV Iekavās norādītie izmēri ir tikai indikatīvi. Atbildība par pareizu uzstādīšanu un moduļa augstuma iestatījumiem ir personāl, kas veic montāžu.

ESP Las dimensiones precedidas de unas abreviaturas entre paréntesis o comillas son sólo de referencia. La persona que realiza la instalación es responsable de la correcta instalación y el ajuste de altura del sistema de instalación.

FR Les dimensions indiquées entre parenthèses sont fournies à titre indicatif uniquement. La personne effectuant l'installation est responsable de l'installation correcte et du réglage en hauteur du système d'installation.

DK Alle dimensioner i parentes er kun vejledende. Installatør er ansvarlig for korrekt installation af indbygningsdelen.

FI Sulussa olevat mitat ovat ohjeellisia. Asennuksen tekevä henkilö on vastuussa moduulin oikeanlaisesta asennuksesta ja korkeudensäädöstä.

GR Οι διαστάσεις που υποδεικνύονται σε παρένθεση είναι μόνο για αναφορά. Το άτομο που πραγματοποιεί την εγκατάσταση είναι υπεύθυνο για τη σωστή εγκατάσταση και ρύθμιση ύψους του συστήματος του καζανακίου εντοιχισμού.

IT Le dimensioni indicate tra parentesi sono indicative. Chi esegue l'installazione è responsabile che questa venga fatta a regola d'arte e che la regolazione dell'altezza della struttura da incasso sia corretta.

NL De afmetingen tussen haakjes zijn louter informatief. De persoon die de installatie uitvoert, is verantwoordelijk voor de juiste installatie en voor het afstellen van de hoogte van het installatiesysteem.

PT As dimensões indicadas nos parênteses são apenas para referência. A pessoa que efetua a instalação é responsável pela correta instalação e regulação da altura do sistema de instalação pré-parede.

SLO Dimenzije, navedene v oklepajih, so samo za referenco. Oseba, ki izvaja namestitve, je odgovorna za pravilno namestitev in nastavitve višine sistema pred namestitvijo pred steno.

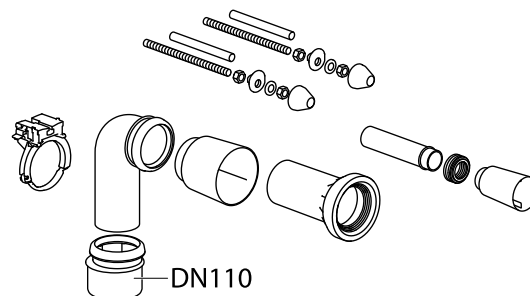
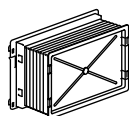
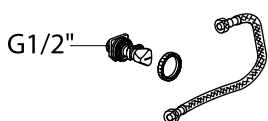
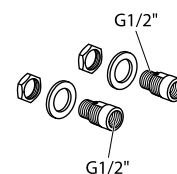
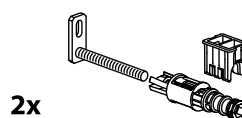
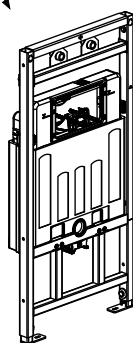
SRB Dimenzije navedene u zagradama su samo za referencu. Osoba koja vrši instalaciju je odgovorna za ispravnu instalaciju i podešavanje visine predzidnog ugradnog sistema.

SV Måtten inom parentes är endast för referens. Den som utför installationen ansvarar för korrekt installation och höjjustering av WC-modulen.

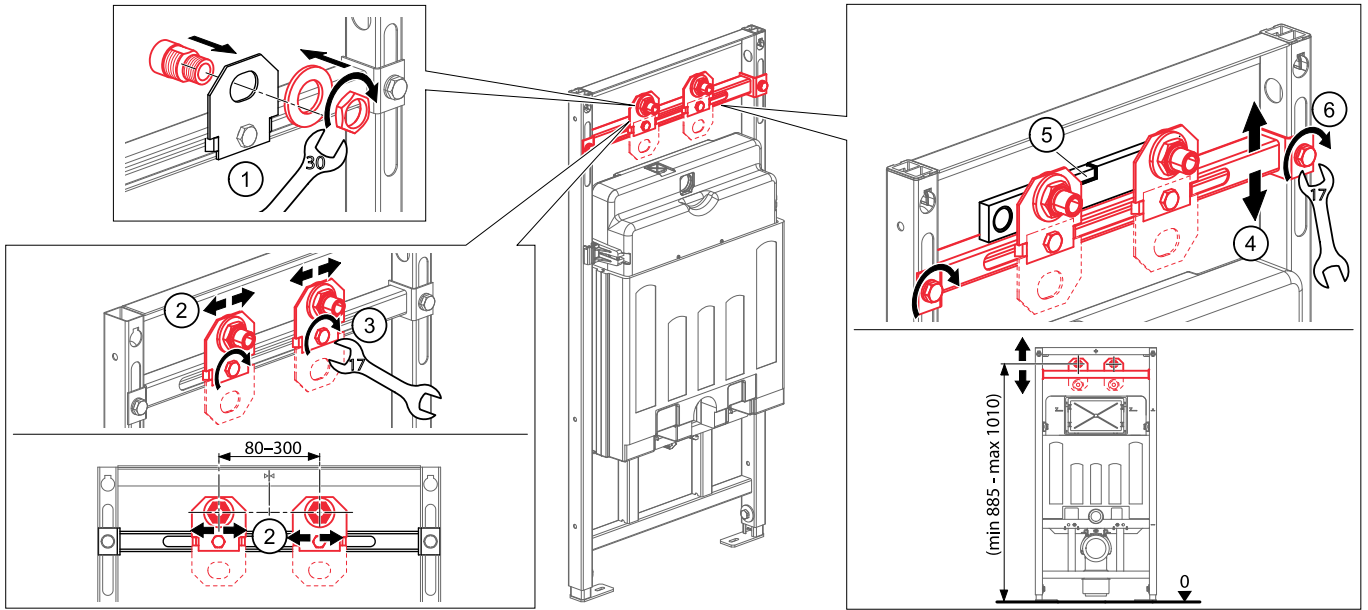
EST Sulgudes esitatud mõõtmed on ligikaudsed. Paigaldusmoduuli õige sisseehitamise ja kõrguse määramise eest vastutab paigaldaja.

GEO ფრჩხილებში მითითებული ზომები მახლოლონია. მონტაჟის განმახორციელებელი პირი პასუხისმგებელია დაფარული ჩასამენებელი სისტემის სწორ მონტაჟსა და სიმაღლის რეგულირებაზე.

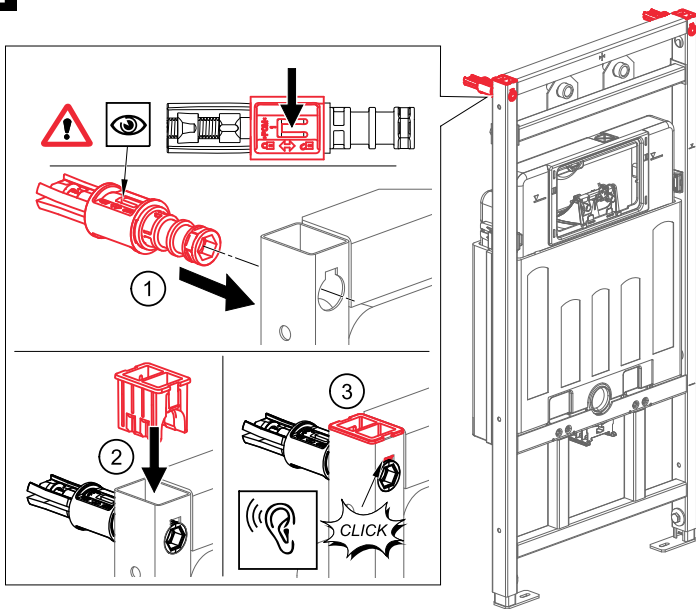
UKR Розміри в дужках наведені лише для ознайомлення. Особа, яка проводить установку, несе відповідальність за правильну установку та регулювання висоти прихованої системи інсталяції.



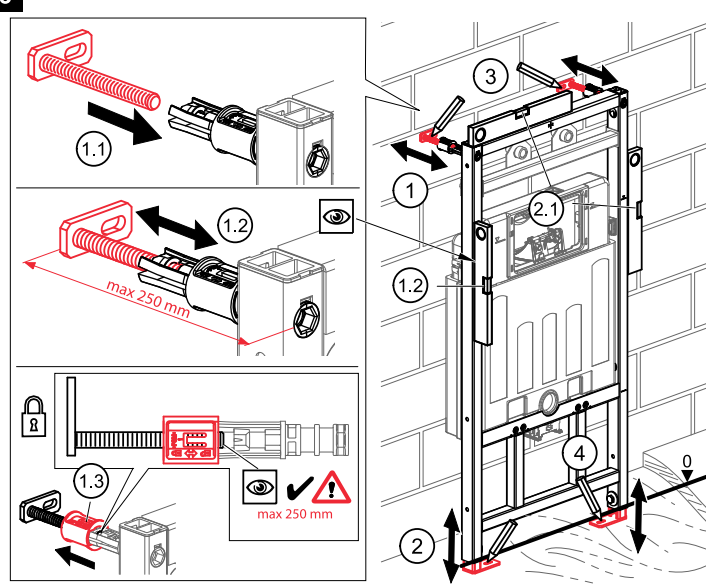
1



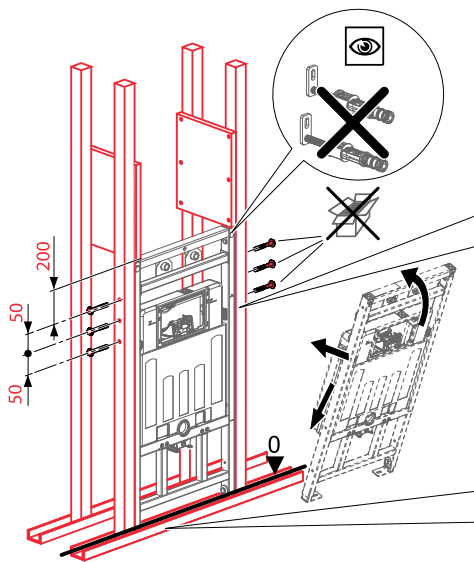
2



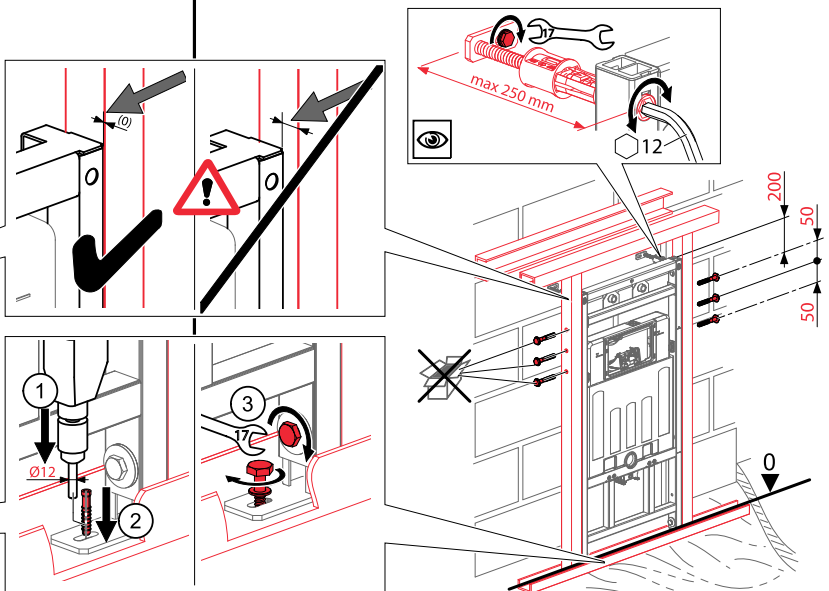
3

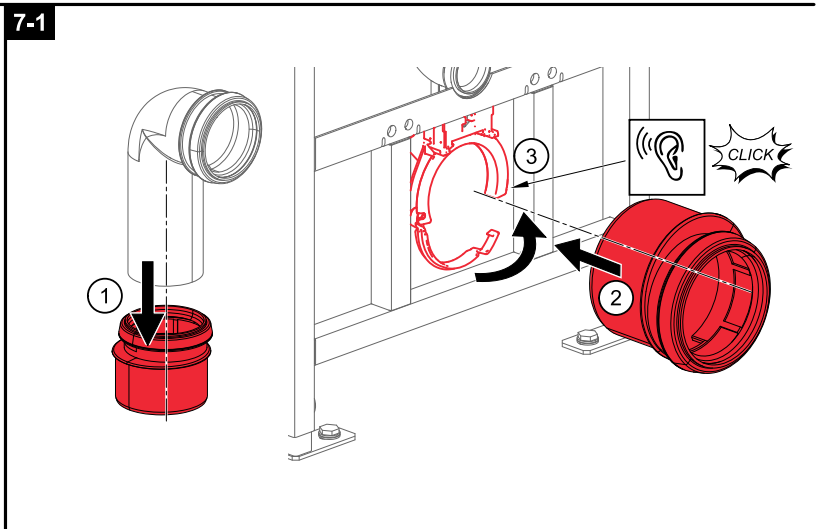
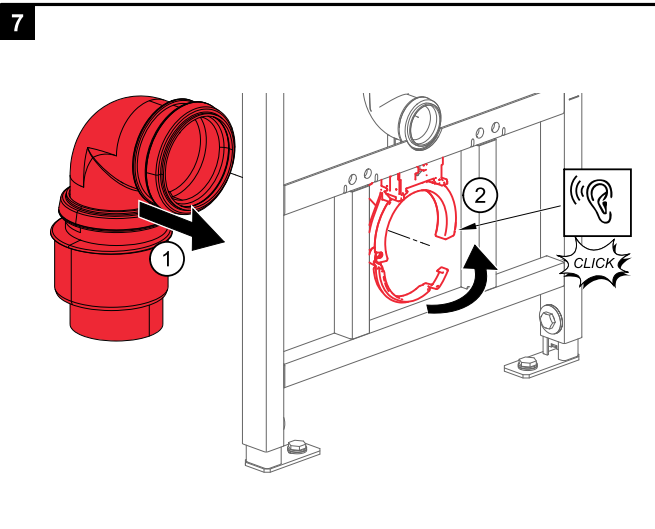
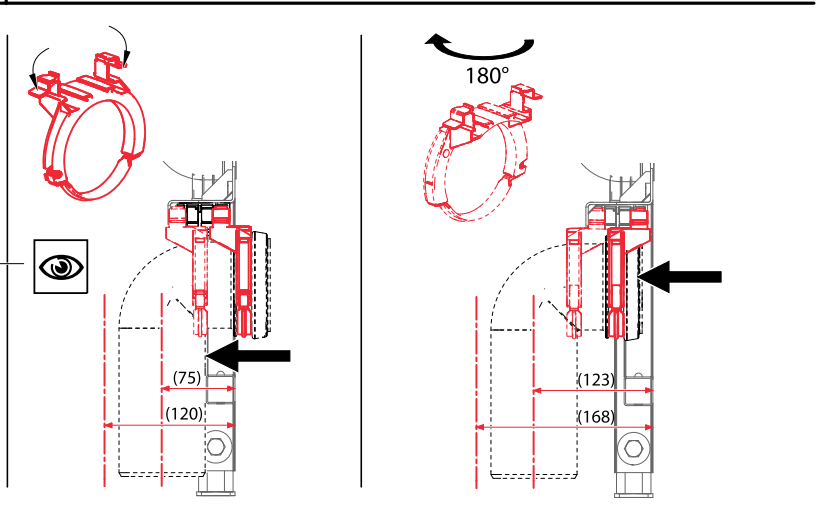
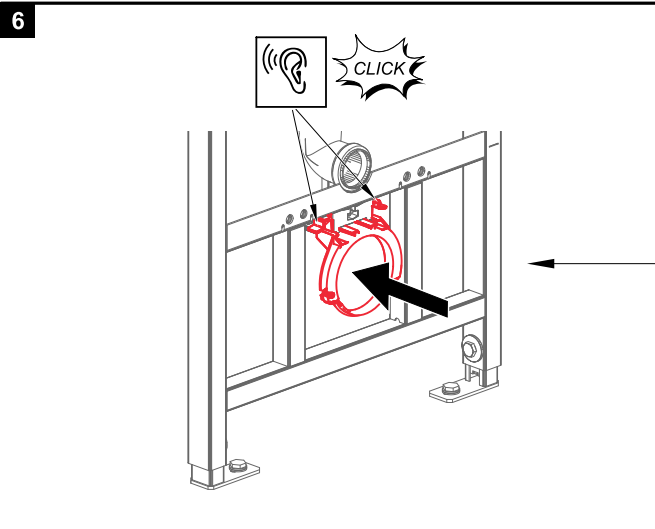
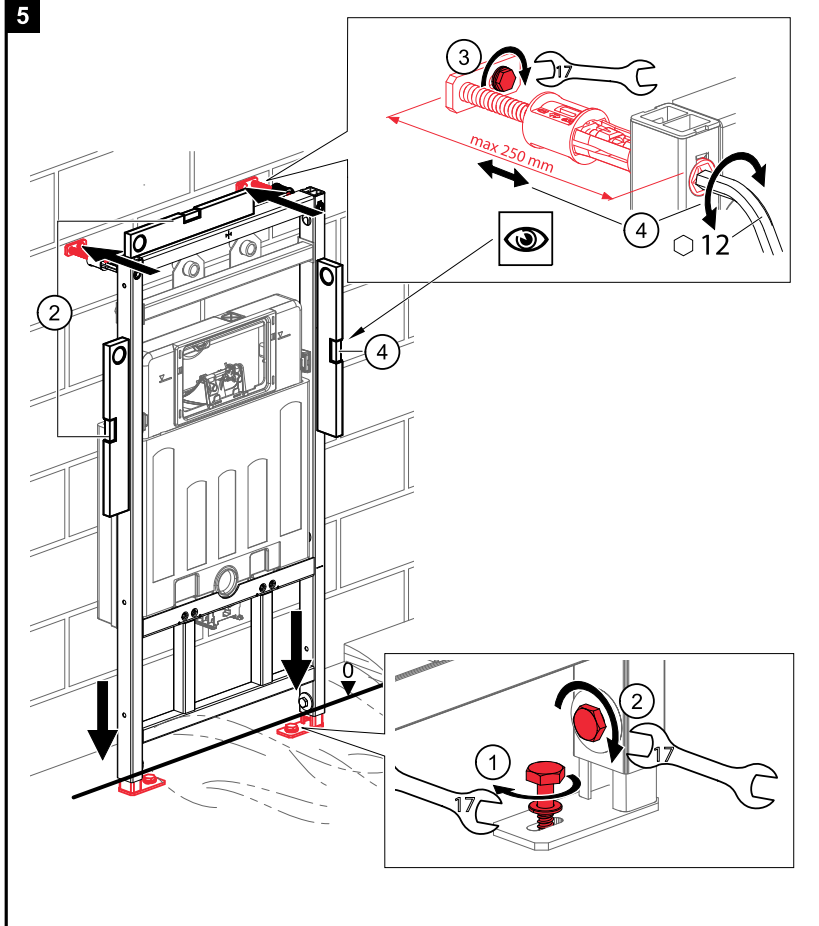
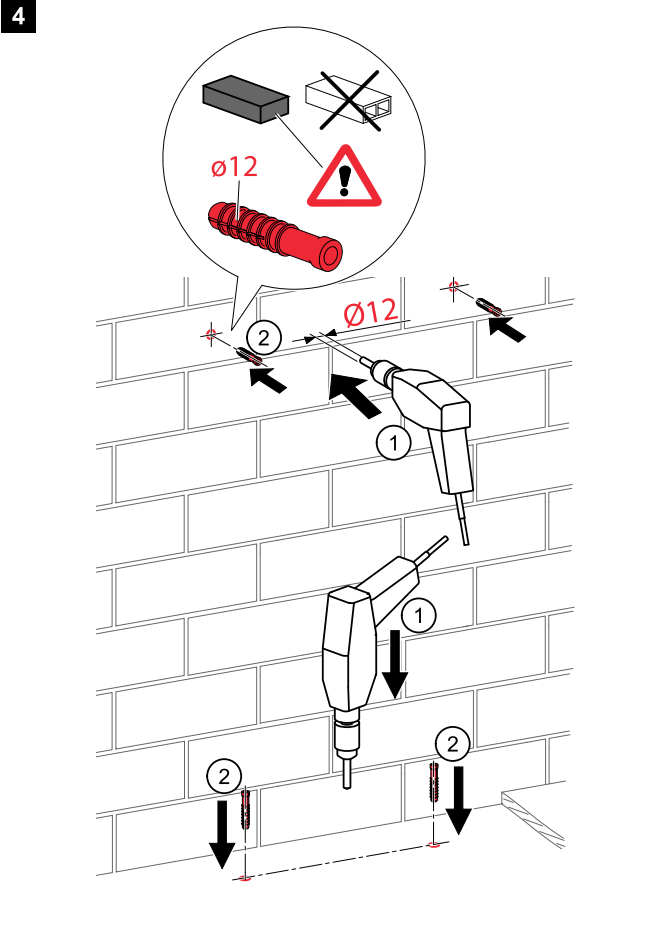


3-1

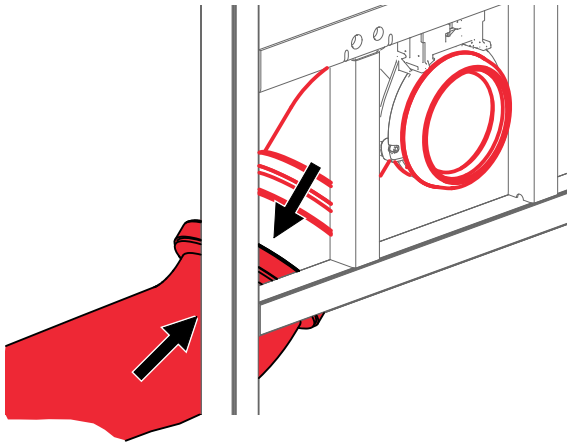


3-2

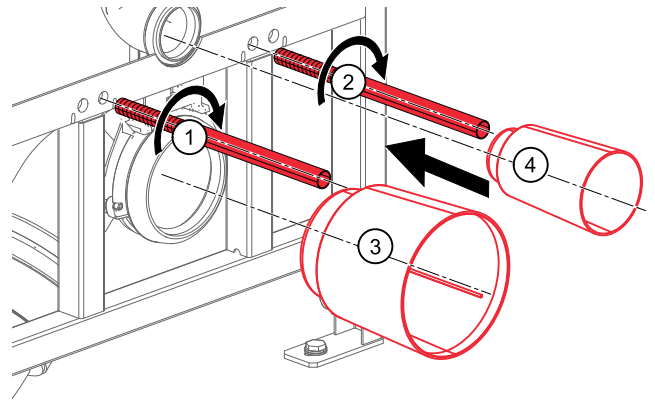




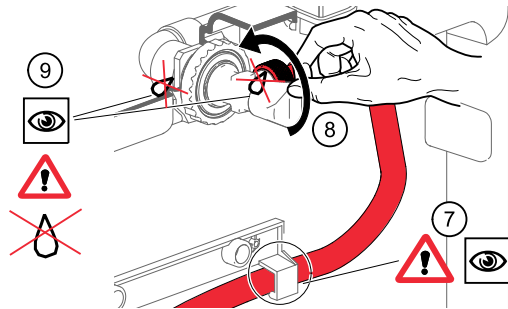
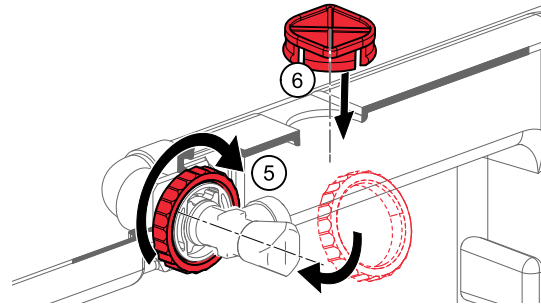
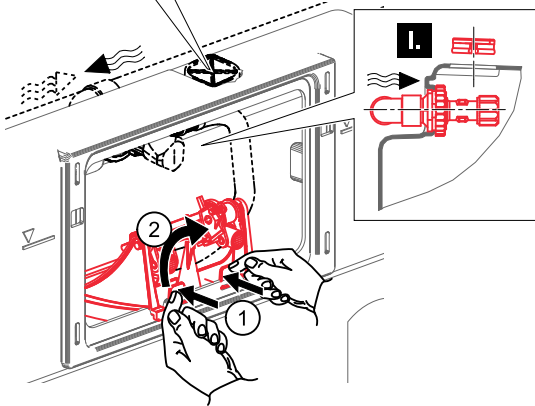
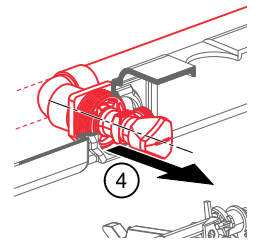
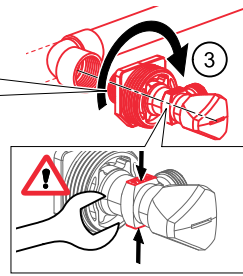
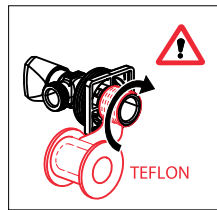
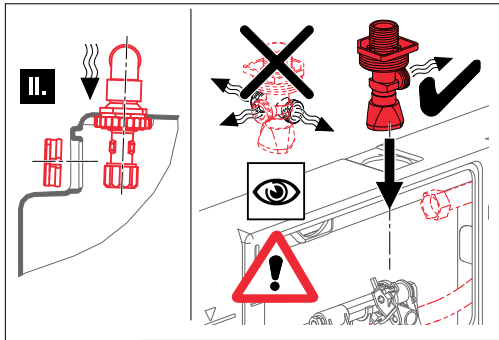
8



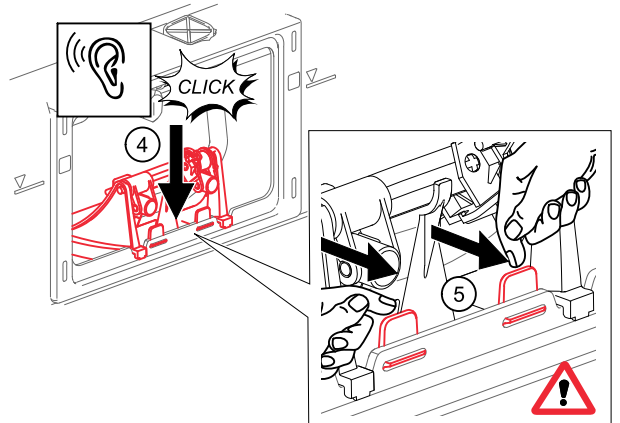
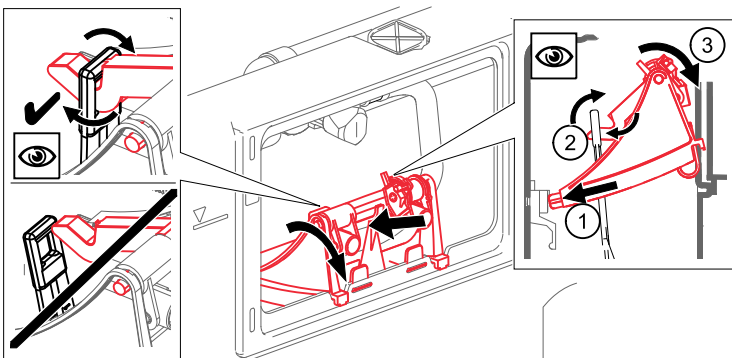
9



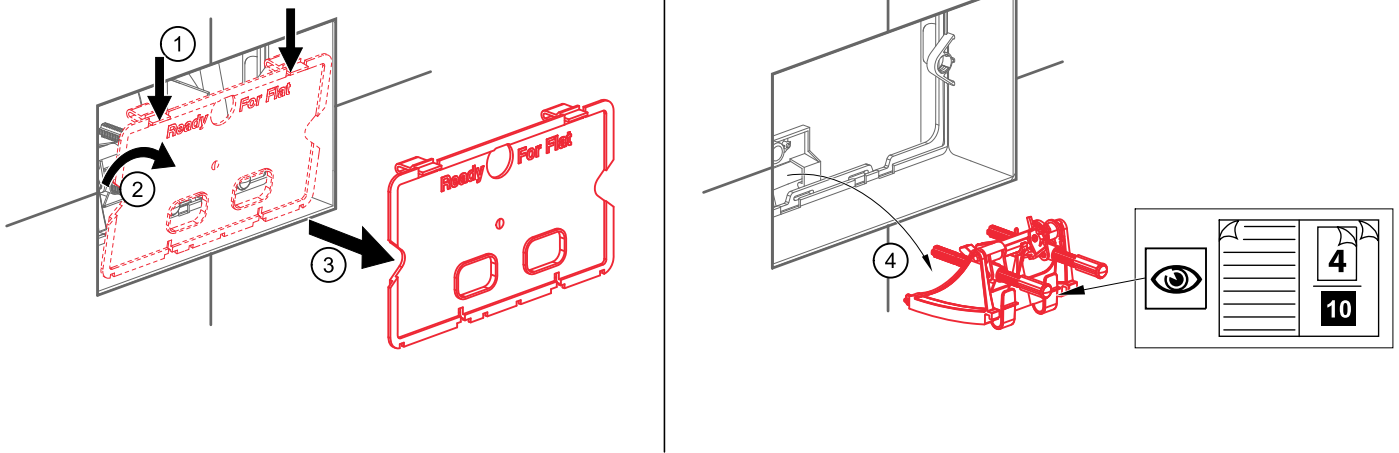
10



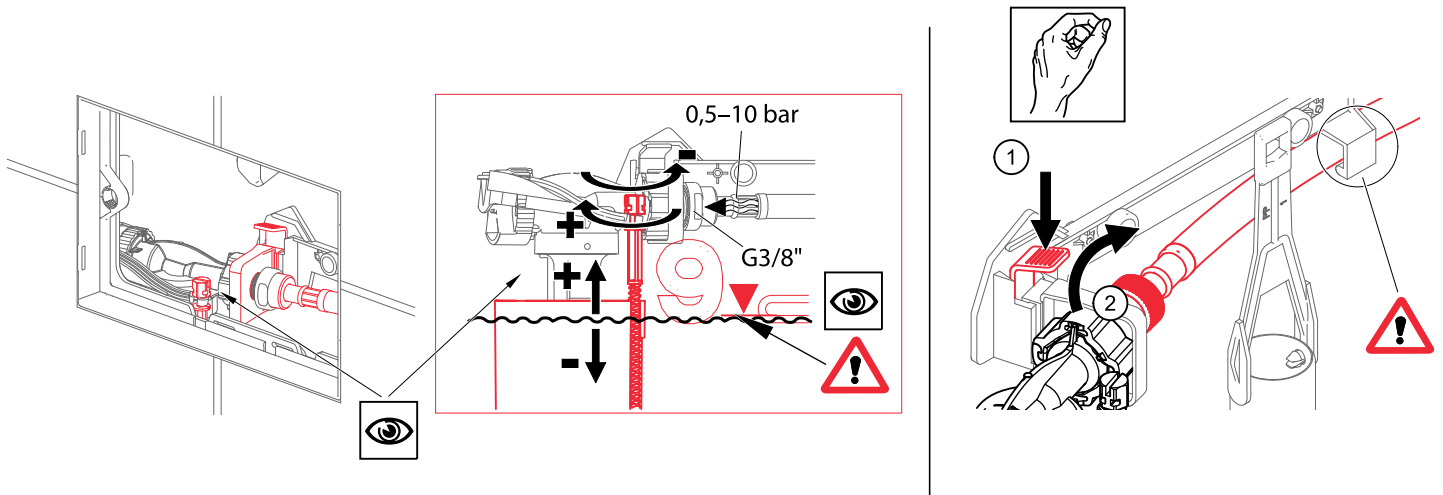
11



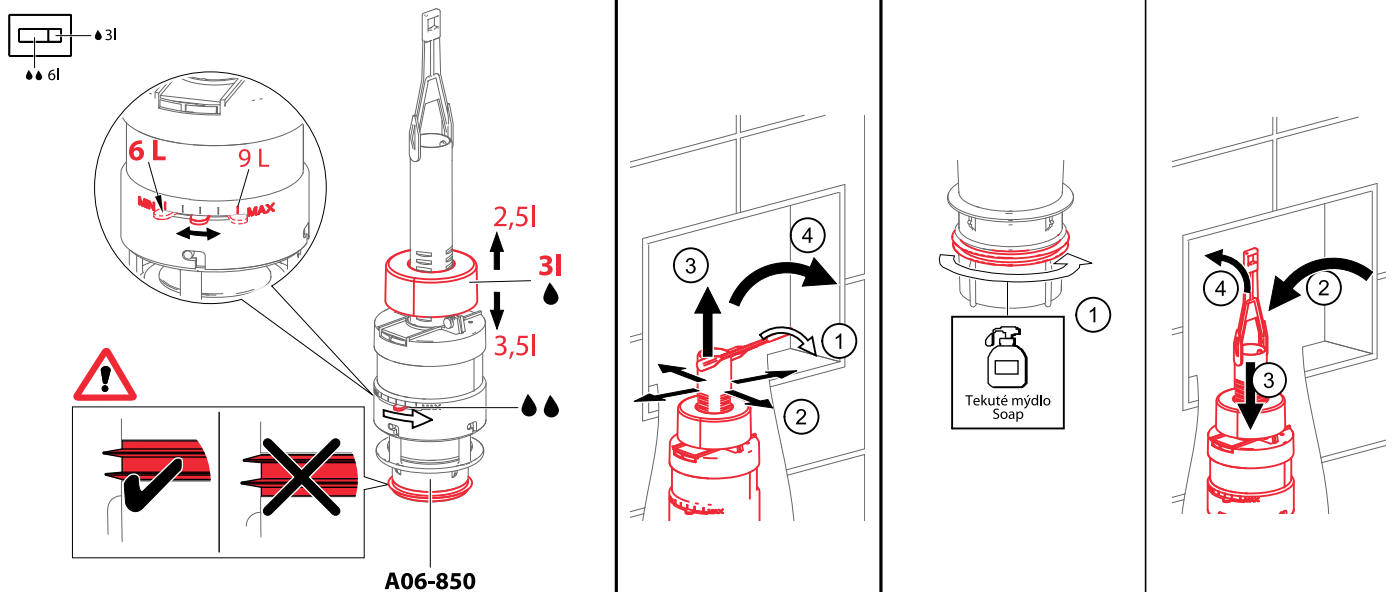
A



B



C



CZ

CE
16

Výrobce: Alca plast s.r.o., Biskupský dvůr 2095/8, Nové Město, 110 00 Praha 1, CZ

Prohlášení o vlastnostech č. 06/2016

Předstěnové instalační systémy:
AM100, AM101, AM102, AM112, AM115, AM116, A108F, AM113

Základní charakteristika	Vlastnosti	Harmonizovaná tech. specifikace
Vodotěsnost	Vyhovuje	EN14055
Spolehlivost vypouštěcího ventilu	Kategorie I	EN14055
Hladina hluku	Skupina I	EN14055
Splachovací objem	Vyhovuje	EN14055
Trvanlivost	Vyhovuje	EN14055

Osobní hygiena – PH
EN 14055 – CL1 – 6 – NL I – VR I

SK

CE
16

Výrobca: Alca plast s.r.o., Biskupský dvůr 2095/8, Nové Město, 110 00 Praha 1, CZ

Vyhľadzenie o parametroch č. 06/2016

Predstěnové instalační systémy:
AM100, AM101, AM102, AM112, AM115, AM116, A108F, AM113

Základná charakteristika	Parametre	Harmonizovaná tech. špecifikácia
Vodotesnosť	Vyhovuje	EN14055
Spolehlivosť vypúšťacieho ventilu	Kategória I	EN14055
Hladina hluku	Skupina I	EN14055
Splachovací objem	Vyhovuje	EN14055
Trvanlivosť	Vyhovuje	EN14055

Osobná hygiena - PH
EN 14055 – CL1 – 6 – NL I – VR I

EN

CE
16

Producer: Alca plast s.r.o., Biskupský dvůr 2095/8, Nové Město, 110 00 Praha 1, CZ

Declaration of performance Nr. 06/2016

Wall-mounted installation systems:
AM100, AM101, AM102, AM112, AM115, AM116, A108F, AM113

Basic characteristics	Properties	Harmonized technical specification
Water tightness	Compliant	EN14055
Reliability of the drain valve	Category 1	EN14055
Noise level	Group 1	EN14055
Flush volume	Compliant	EN14055
Durability	Compliant	EN14055

Personal hygiene – PH
EN 14055 – CL1 – 6 – NL I – VR I

DE

CE
16

Hersteller: Alca plast s.r.o., Biskupský dvůr 2095/8, Nové Město, 110 00 Praha 1, CZ

ERKLÄRUNG DER EIGENSCHAFTEN Nr. 06/2016

Vorwandinstallationssysteme:
AM100, AM101, AM102, AM112, AM115, AM116, A108F, AM113

Grundlegende Charakteristika	Eigenschaften	Norma tecnica armonizzata
Wasserdichtheit	Entspricht den Anforderungen	EN14055
Verlässlichkeit des Ablassventils	Kategorie I	EN14055
Lärmpegel	Gruppe I	EN14055
Spülvolumen	Entspricht den Anforderungen	EN14055
Lebensdauer	Entspricht den Anforderungen	EN14055

Körperpflege - PH
EN 14055 – CL1 – 6 – NL I – VR I

HU

CE
16

Gyártó: Alca plast s.r.o., Biskupský dvůr 2095/8, Nové Město, 110 00 Praha 1, CZ

TELJESÍTMÉNY NYILATKOZAT 06/2016 sz.

Előtétfalas rendszerek:
AM100, AM101, AM102, AM112, AM115, AM116, A108F, AM113

Alapvető jellemzés	Teljesítmény	Harmonizált műszaki specifikációk
Vízszoroság	Megfelel	EN14055
Úritő szelep megbízhatósága	1. Kategória	EN14055
Zajszint	1. csoport	EN14055
Öblítési térfogat	Megfelel	EN14055
Tartósság	Megfelel	EN14055

Személyi higiénia - PH
EN 14055 – CL1 – 6 – NL I – VR I

PL

CE
16

Producent: Alca plast s.r.o., Biskupský dvůr 2095/8, Nové Město, 110 00 Praha 1, CZ

DEKLARACJA WŁAŚCIWOŚCI Nr. 06/2016

Naścienne systemy instalacyjne:
AM100, AM101, AM102, AM112, AM115, AM116, A108F, AM113

Podstawowa charakterystyka	Właściwości	Zharmonizowana specyfikacja techniczna
Wodoszczelność	Spełnia wymagania	EN14055
Niezawodność zaworu spustowego	Kategoria 1	EN14055
Poziom hałasu	Grupa 1	EN14055
Pojemność splukiwacza	Spełnia wymagania	EN14055
Trwałość	Spełnia wymagania	EN14055

Higiena osobista - PH
EN 14055 – CL1 – 6 – NL I – VR I

RO

CE
16

Producător: Alca plast s.r.o., Biskupský dvůr 2095/8, Nové Město, 110 00 Praha 1, CZ

DECLARAȚIE PRIVIND PROPRIETĂȚILE Nr. 06/2016

Sisteme de instalare aplicate pe fata peretilor:
AM100, AM101, AM102, AM112, AM115, AM116, A108F, AM113

Principalele caracteristici	Proprietăți	Specificația tehnică armonizată
Etanșeitate la apă	Corespunde	EN14055
Fiabilitatea supapei de evacuare	Kategorija 1	EN14055
Nivel de zgomot	Skupina I	EN14055
Volum de spălare	Corespunde	EN14055
Durabilitate	Corespunde	EN14055

Igiena personală - PH
EN 14055 – CL1 – 6 – NL I – VR I

BG

CE
16

Производител: Alca plast s.r.o., Biskupský dvůr 2095/8, Nové Město, 110 00 Praha 1, CZ

ДЕКЛАРАЦИЯ ЗА ЕКСПЛОАТАЦИОННИ ПОКАЗАТЕЛИ № 06/2016

Предстенини инсталационни системи:
AM100, AM101, AM102, AM112, AM115, AM116, A108F, AM113

Съществени характеристики	Експлоатационни показатели:	Хармонизирана техническа спецификация
Водоустойчивост	Отговаря	EN14055
Надеждност на изпускателния клапан	Категория 1	EN14055
Ниво на шума	Група 1	EN14055
Промивен обем	Отговаря	EN14055
Дълготрайност	Отговаря	EN14055

лична хигиена – PH
EN 14055 – CL1 – 6 – NL I – VR I

LT

CE
16

Gamintojas: Alca plast s.r.o., Biskupský dvůr 2095/8, Nové Město, 110 00 Praha 1, CZ

TECHNINIS LIUDIJIMAS Nr. 06/2016

Potinklinės instaliacinės sistemos:
AM100, AM101, AM102, AM112, AM115, AM116, A108F, AM113

Bendra charakteristika	Savybės	Suderinti techniniai reikalavimai
Nelaidumas vandeniui	Tinka	EN14055
Išleidžiamojo vožtuvo patikimumas	1 kategorija	EN14055
Triukšmo lygis	1 grupė	EN14055
Nuleidžiamo vandens kiekis	Tinka	EN14055
Ilgamžiškumas	Tinka	EN14055

Personal higiena - PH
EN 14055 – CL1 – 6 – NL I – VR I

LV

CE
16

Ražotājs: Alca plast s.r.o., Biskupský dvůr 2095/8, Nové Město, 110 00 Praha 1, CZ

PAZIŅOJUMS PAR ĪPAŠĪBĀM Nr. 06/2016

Priekšsienas instalācijas sistēmas:
AM100, AM101, AM102, AM112, AM115, AM116, A108F, AM113

Pamata raksturojums	Īpašības	Harmonizētā tehniskā specifikācija
Ūdensizturība	Atbilst	EN14055
Iztukšošanas ventīļa uzticamība	1. kategorija	EN14055
Trokšņa līmenis	1. grupa	EN14055
Noskalošanas tilpums	Atbilst	EN14055
Izturība	Atbilst	EN14055

Asmeninē higiena - PH
EN 14055 – CL1 – 6 – NL I – VR I

ESP

CE
16

Productor: Alca plast s.r.o., Biskupský dvůr 2095/8, Nové Město, 110 00 Praha 1, CZ

DECLARACIÓN SOBRE LAS PROPIEDADES No. 06/2016

Sistemas de instalación delante de la pared:
AM100, AM101, AM102, AM112, AM115, AM116, A108F, AM113

Característica básica	Propiedades	Especificación técnica armonizada
Impermeabilidad	Satisfactorio	EN14055
Confiabledad de la válvula de descarga	Categoría 1	EN14055
Nivel del ruido	Grupo 1	EN14055
Volumen de descarga	Satisfactorio	EN14055
Periodo de vida útil	Satisfactorio	EN14055

Higiene y Cuidado Personal - PH
EN 14055 – CL1 – 6 – NL I – VR I

FR

CE
16

Fabricant: Alca plast s.r.o., Biskupský dvůr 2095/8, Nové Město, 110 00 Praha 1, CZ

DECLARATION DE CARACTERISTQUES N° 06/2016

Systèmes d'installation devant mur:
AM100, AM101, AM102, AM112, AM115, AM116, A108F, AM113

Caractéristique de base	Caractéristiques	Spécifications techniques harmonisées
Étanchéité	Satisfaisant	EN14055
Fiabilité de la soupape de vidange	Catégorie 1	EN14055
Niveau du bruit	Groupe 1	EN14055
Capacité de chasse	Satisfaisant	EN14055
Durabilité	Satisfaisant	EN14055

Higiène - PH
EN 14055 – CL1 – 6 – NL I – VR I

DK  16


Producent: Alca plast s.r.o., Biskupský dvůr 2095/8, Nové Město, 110 00 Praha 1, CZ

PRÆSTATIONSERKLÆRING Nr. 06/2016

Forvæggenes installationssystemer:
AM100, AM101, AM102, AM112, AM115, AM116, A108F, AM113

Grundlæggende kendetegn	Parametre	Harmoniseret teknisk specifikation
Vandtæt	Opfylder	EN14055
Dranventilens driftssikkerhed	Kategori 1	EN14055
Støjniveau	Gruppe 1	EN14055
Skyllevolumen	Opfylder	EN14055
Slidstyrke / Funktionsdygtig levetid	Opfylder	EN14055

Personlig hygiejne - PH
EN 14055 - CL1 - 6 - NL I - VR I

FI  16


Valmistaja: Alca plast s.r.o., Biskupský dvůr 2095/8, Nové Město, 110 00 Praha 1, CZ

OMINAISUUKSIA KOSKEVA ILMOITUS Nro. 06/2016

Seinäin kiinnitettävät asennusjärjestelmät:
AM100, AM101, AM102, AM112, AM115, AM116, A108F, AM113

Perusominaisuudet	Ominaisuudet	Harmonisoitu tekninen erittely
Vesitiiviyys	Riittävä	EN14055
Tyhjennysventtiilin luotettavuus	Luokka 1	EN14055
Melutaso	Ryhmä 1	EN14055
Huuhdetulivuus	Riittävä	EN14055
Kestävyys	Riittävä	EN14055

Henkilökohtainen hygienia - PH
EN 14055 - CL1 - 6 - NL I - VR I

GR  16


Κατασκευαστής: Alca plast s.r.o., Biskupský dvůr 2095/8, Nové Město, 110 00 Praha 1, CZ

ΔΗΛΩΣΗ ΠΕΡΙ ΙΔΙΟΤΗΤΩΝ Αρ. 06/2016

Συστήματα εγκατάστασης εμπρός από τον τοίχο:
AM100, AM101, AM102, AM112, AM115, AM116, A108F, AM113

Βασικά χαρακτηριστικά	Ιδιότητες	Εναρμονισμένη τεχνική προδιαγραφή
Αντοχή στη εισροή νερού/στεγανότητα	Ανταποκρίνεται	EN14055
Αξιοπιστία βαλβίδας εκροής	Κατηγορία 1	EN14055
Επίπεδο θορύβου	Ομάδα 1	EN14055
Όγκος έκλυσης	Ανταποκρίνεται	EN14055
Ανθεκτικότητα	Ανταποκρίνεται	EN14055

Προσωπική υγιεινή - PH
EN 14055 - CL1 - 6 - NL I - VR I

IT  16


Produttore: Alca plast s.r.o., Biskupský dvůr 2095/8, Nové Město, 110 00 Praha 1, CZ

DICHIARAZIONE SULLE PROPRIETÀ N. 06/2016

Sistemi di installazione a parete:
AM100, AM101, AM102, AM112, AM115, AM116, A108F, AM113

Caratteristiche principali	Proprietà	Norma tecnica armonizzata
Impermeabilità	Conforme	EN14055
Affidabilità della valvola di scarico	Categoria 1	EN14055
Livello di rumore	Gruppo 1	EN14055
Volume dello scarico	Conforme	EN14055
Durabilità	Conforme	EN14055

Igiene personale - PH
EN 14055 - CL1 - 6 - NL I - VR I

NL  16

Producent: Alca plast s.r.o., Biskupský dvůr 2095/8, Nové Město, 110 00 Praha 1, CZ

VERKLARING VAN PRODUCTEIGENSCHAPPEN Nr. 06/2016

Voorwand-installatiesystemen:
AM100, AM101, AM102, AM112, AM115, AM116, A108F, AM113

Basiskensmerken	Eigenschappen	Geharmoniseerde technische specificatie
Waterdichtheid	Voldoet	EN14055
Betrouwbaarheid van de klok	Categorie 1	EN14055
Geluidsniveau	Groep 1	EN14055
Doorspoel inhoud	Voldoet	EN14055
Houdbaarheid	Voldoet	EN14055

Persoonlijke hygiëne - PH
EN 14055 - CL1 - 6 - NL I - VR I

PT  16


Fabricante: Alca plast s.r.o., Biskupský dvůr 2095/8, Nové Město, 110 00 Praha 1, CZ

DECLARAÇÃO DE DESEMPENHO No. 06/2016

Sistemas de instalação diante da parede:
AM100, AM101, AM102, AM112, AM115, AM116, A108F, AM113

Características essenciais	Propriedades	Especificação técnica harmonizada
Impermeabilidade à água	Convém	EN14055
Fiabilidade da válvula de descarga	Categoria 1	EN14055
Nível de ruído	Grupo 1	EN14055
Volume de descarga	Convém	EN14055
Durabilidade	Convém	EN14055

Higiene pessoal - PH
EN 14055 - CL1 - 6 - NL I - VR I

SLO  16


Proizvajalec: Alca plast s.r.o., Biskupský dvůr 2095/8, Nové Město, 110 00 Praha 1, CZ

IZJAVA O LASTNOSTIH Št. 06/2016

Predstenski instalacijski sistemi:
AM100, AM101, AM102, AM112, AM115, AM116, A108F, AM113

Osnovna karakteristika	Lastnosti	Usklajena tehnična specifikacija
Neprepustnost za vodo	Ustreza	EN14055
Zanesljivost izpustnega ventila	Kategorija 1	EN14055
Nivo hrupa	Skupina I	EN14055
Splakovalni volumen	Ustreza	EN14055
Obstoynost	Ustreza	EN14055

Osebna higijena - PH
EN 14055 - CL1 - 6 - NL I - VR I

SRB  16


Proizvođač: Alca plast s.r.o., Biskupský dvůr 2095/8, Nové Město, 110 00 Praha 1, CZ

IZJAVA O SVOJSTVIMA Br. 06/2016

Predzidni instalacioni sistemi:
AM100, AM101, AM102, AM112, AM115, AM116, A108F, AM113

Osnovna karakteristika	Svojstva	Harmonizovana tehnička specifikacija
Vodonepropusnost	Odgovara	EN14055
Pouzdanost ventila za ispuštanje	Kategorija 1	EN14055
Nivo buke	Grupa 1	EN14055
Zapremina za ispiranje	Odgovara	EN14055
Trajnost	Odgovara	EN14055

Osobna higijena - PH
EN 14055 - CL1 - 6 - NL I - VR I

SV  16


Tillverkare: Alca plast s.r.o., Biskupský dvůr 2095/8, Nové Město, 110 00 Praha 1, CZ

DEKLARATION OM EGENSKAPER Nr. 06/2016

Förbyggda installationssystem:
AM100, AM101, AM102, AM112, AM115, AM116, A108F, AM113

Grundläggande beskrivning av egenskaper	Egenskaper	Harmoniserad teknisk specifikation
Vattentät	Uppfyller	EN14055
Dräneringsventilens tillförlitlighet	Kategori 1	EN14055
Bullernivå	Grupp 1	EN14055
Spolningsvolym	Uppfyller	EN14055
Hållbarhet	Uppfyller	EN14055

Personlig hygien - PH
EN 14055 - CL1 - 6 - NL I - VR I

EST  16

Tootja: Alca plast s.r.o., Biskupský dvůr 2095/8, Nové Město, 110 00 Praha 1, CZ

Toimivusdeklaratsioon nr. 06/2016

Seinasisesed paigaldussüsteemid:
AM100, AM101, AM102, AM112, AM115, AM116, A108F, AM113

Põhiolemus omadused	Omadused	Ühtlustatud tehniline spetsifikatsioon
Veekindlus	Vastab	EN14055
Äravoolumklapi töökindlus	Kategooria 1	EN14055
Müratase	Rühm 1	EN14055
Loputusmaht	Vastab	EN14055
Kulumiskindlus	Vastab	EN14055

Isikliku hügieeni - PH
EN 14055 - CL1 - 6 - NL I - VR I