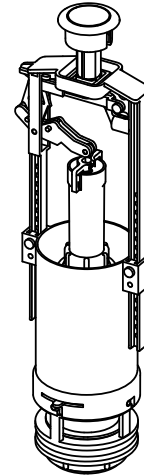
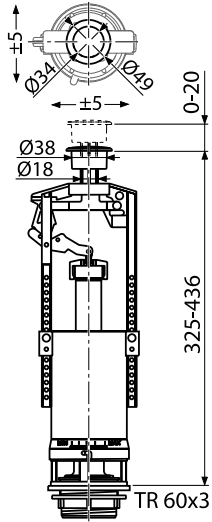


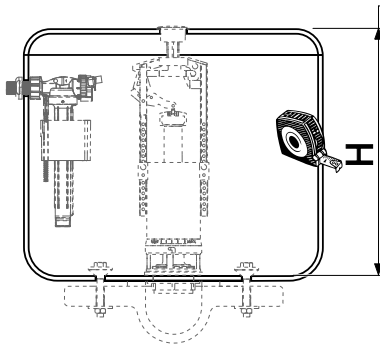


A05

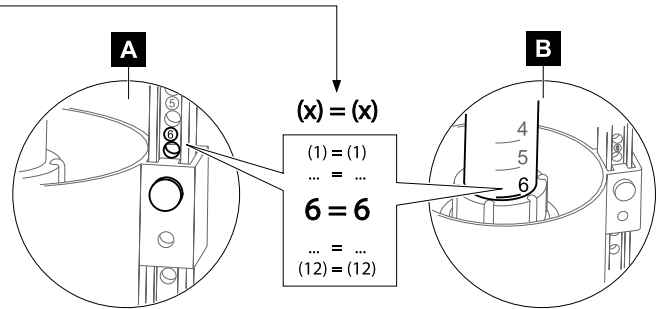
[mm]



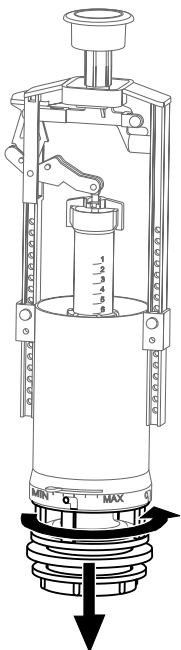
1



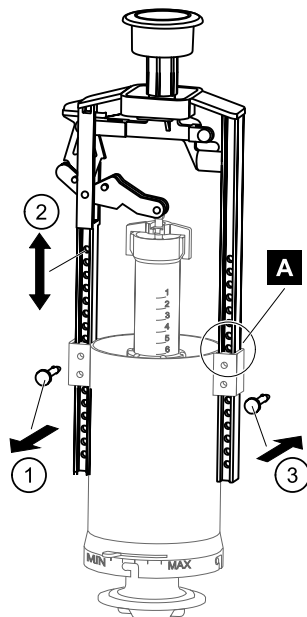
| H | (x) |
|-----------|-----|
| 322 - 340 | 1 |
| 330 - 348 | 2 |
| 338 - 356 | 3 |
| 346 - 364 | 4 |
| 354 - 372 | 5 |
| 362 - 380 | 6 |
| 370 - 388 | 7 |
| 378 - 396 | 8 |
| 386 - 404 | 9 |
| 394 - 412 | 10 |
| 402 - 420 | 11 |
| 410 - 428 | 12 |



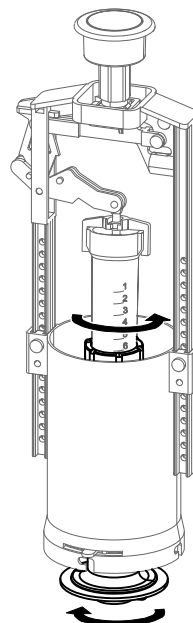
2



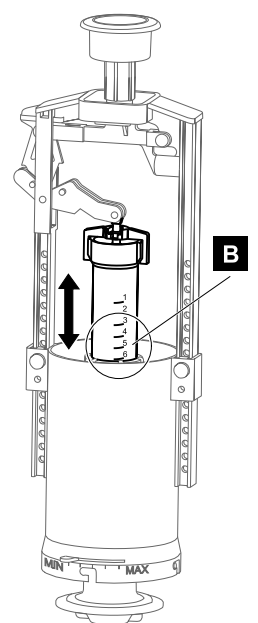
3

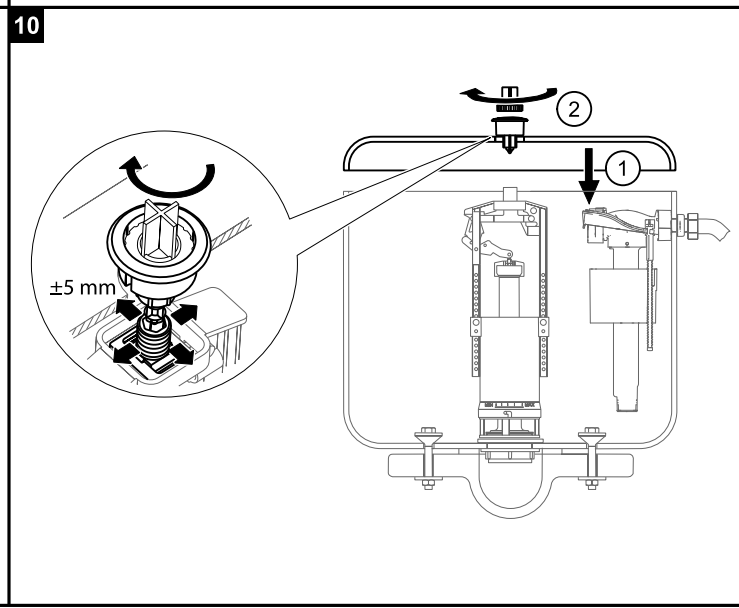
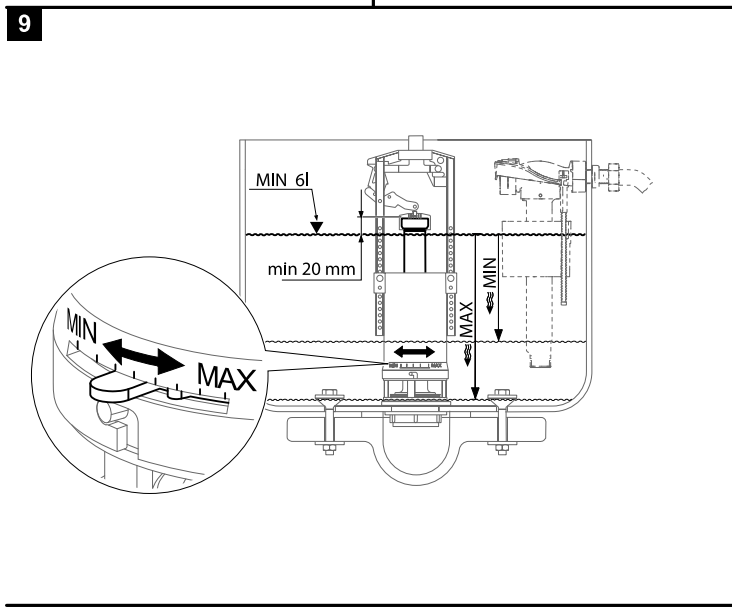
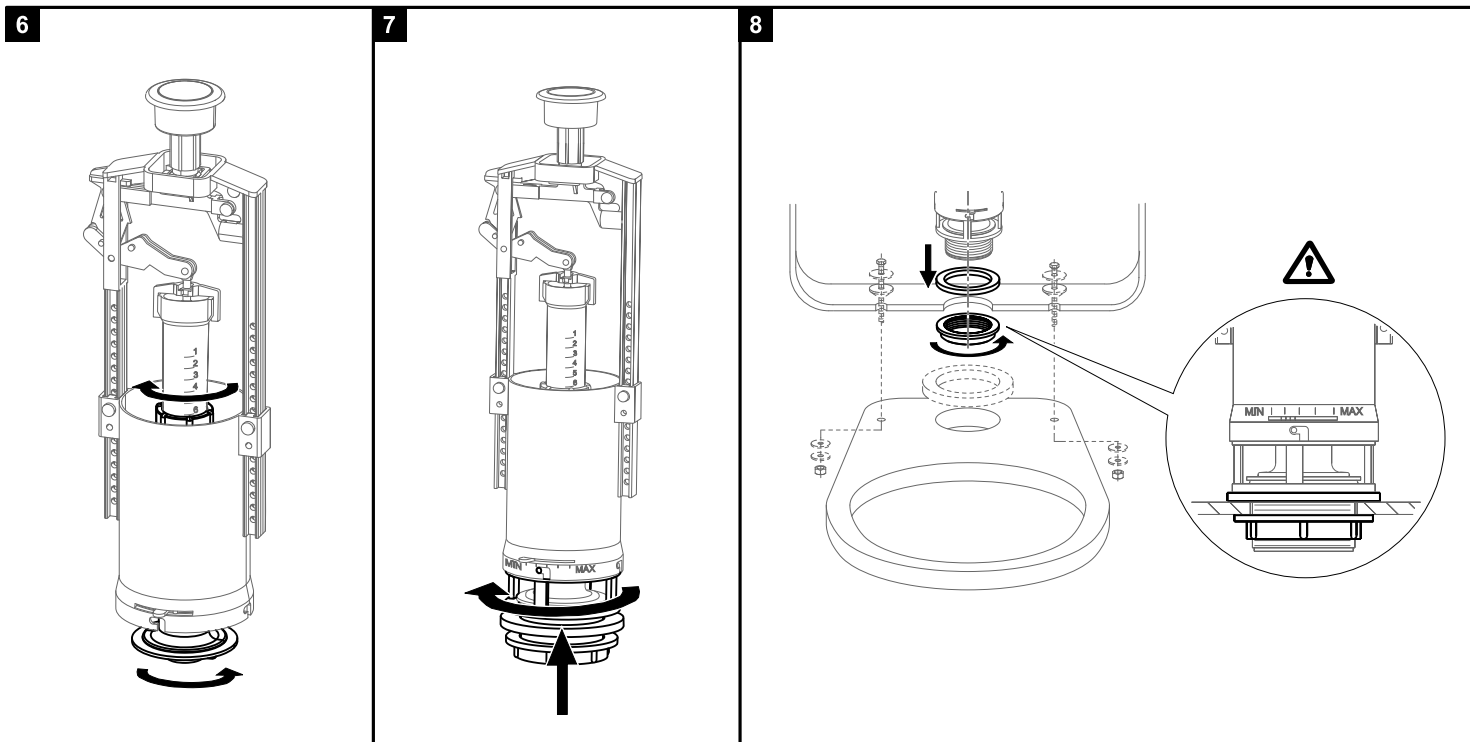


4



5





V0018ND

Ø21 - 38

Ø21 - 38

H

| H | (x) |
|-----------|-----|
| 302 - 320 | 1 |
| 310 - 328 | 2 |
| 318 - 336 | 3 |
| 326 - 344 | 4 |
| 334 - 352 | 5 |
| 342 - 360 | 6 |
| 350 - 368 | 7 |
| 358 - 376 | 8 |
| 366 - 384 | 9 |
| 374 - 392 | 10 |
| 382 - 400 | 11 |
| 390 - 408 | 12 |