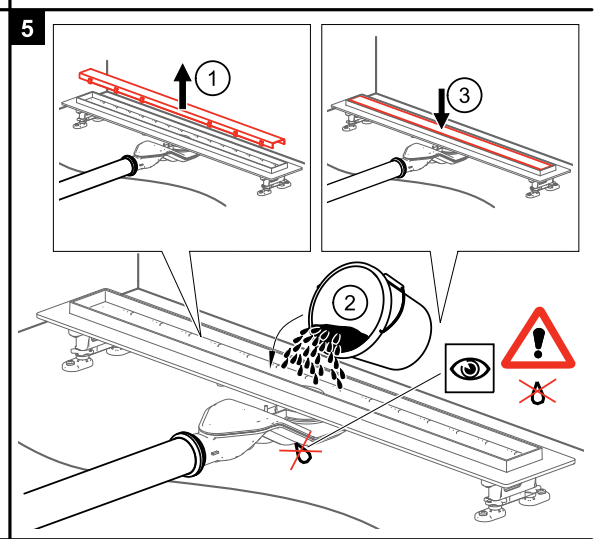
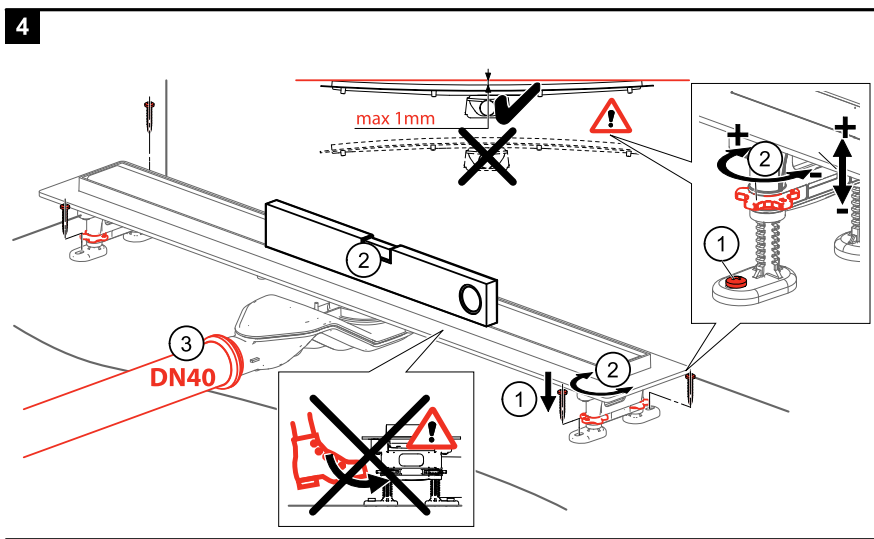
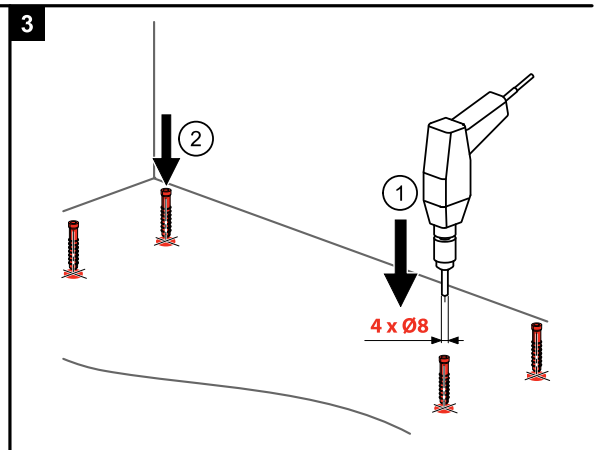
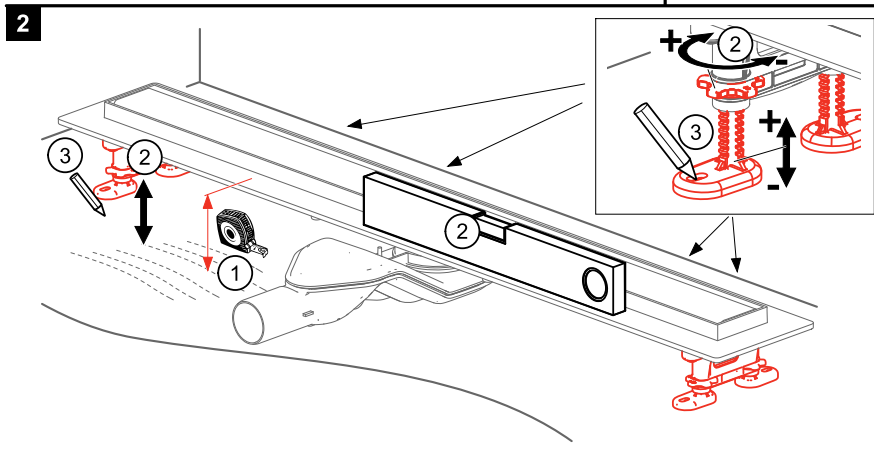
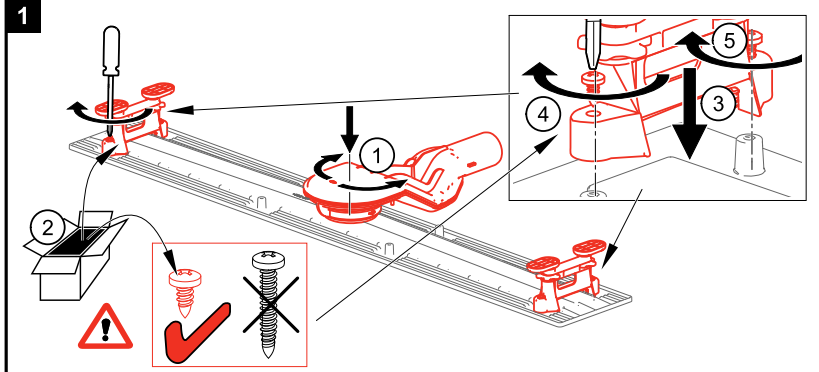
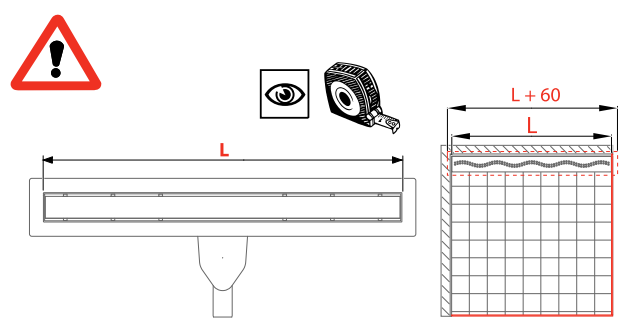
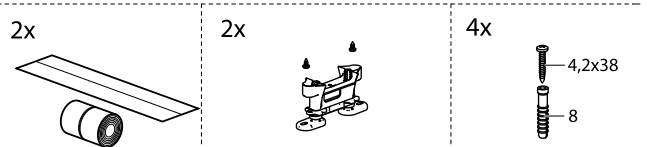
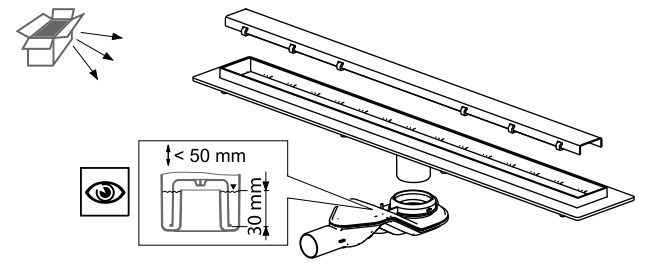
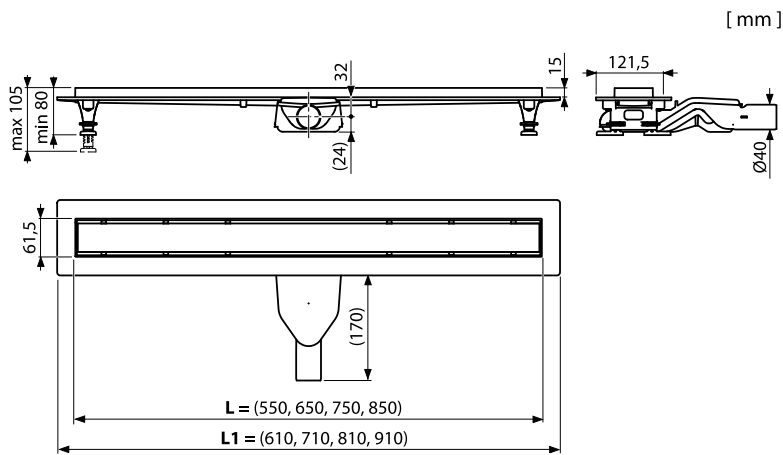
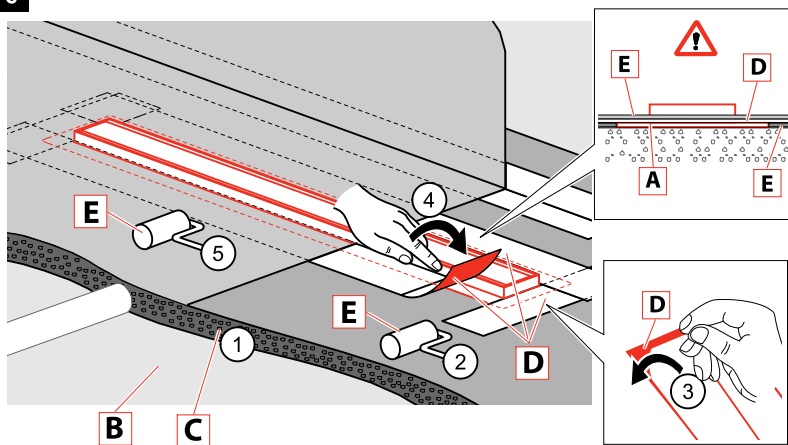




APZ2012-OPTION6



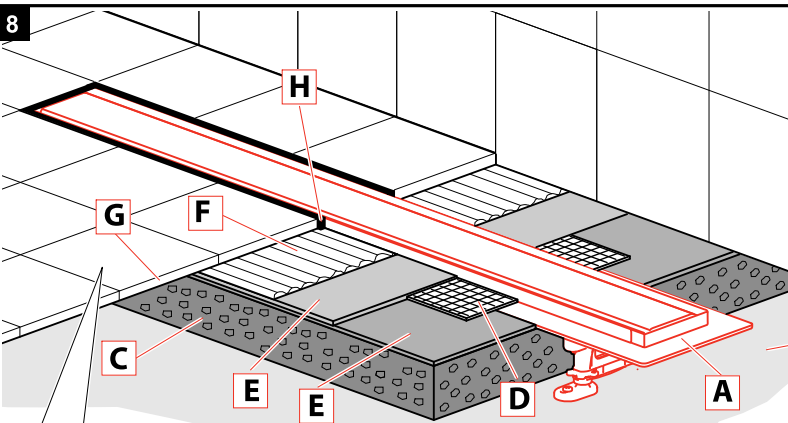
6



- | | | | |
|-------------------------|-------------------------|--------------------------------|-------------------------------------|
| CZ | SK | RU | EN |
| A - Podlahový žlab | A - Podlahový žlab | A - Водоотводящий желоб | A - Shower drain |
| B - Podkladní beton | B - Podkladový betón | B - Бетон для основания | B - Flooring concrete |
| C - Vrchní beton | C - Vrchný betón | C - Верхний слой бетона | C - Top concrete |
| D - Hydroizolační páska | D - Hydroizolačná páska | D - Гидроизоляционная лента | D - Hydroisolation wrapper / -band/ |
| E - Hydroizolační hmota | E - Hydroizolačná hmota | E - Гидроизоляционный материал | E - Hydroisolation substance |
| F - Lepidlo | F - Lepidlo | F - Клей | F - Glue |
| G - Dlažba | G - Dlažba | G - Мостовая | G - Paving |
| H - Flexibilní výplň | H - Flexibilná náplň | H - Мягкое заполнение | H - Flexible filler |

- | | | | |
|--------------------------|-----------------------|-----------------------------------|----------------------------|
| DE | HU | RO | PL |
| A - Duschrinne | A - Zuhanyfolyóka | A - Canal de scurgere | A - Odpływ podłogowy |
| B - Unterbeton | B - Alap betón réteg | B - Betonare inferioara | B - Wylewka betonowa dolna |
| C - Oberbeton | C - Felső betón réteg | C - Betonare de suprafata | C - Wylewka betonowa górna |
| D - Hydroisolationsband | D - Vízálló szalag | D - Legatura de hidroizolare | D - Hydroizolacyjna tasma |
| E - Hydroisolationsmasse | E - Vízálló anyag | E - Substanța pentru hidroizolare | E - Masa hydroizolacyjna |
| F - Klebstoff | F - Ragasztó | F - Adeziv | F - Klej |
| G - Pflaster | G - Padlóburkoló lap | G - Pavaj | G - Płytki |
| H - Flexible Füllung | H - Rugalmas betét | H - Umplutura | H - Elastyczna fuga |

8

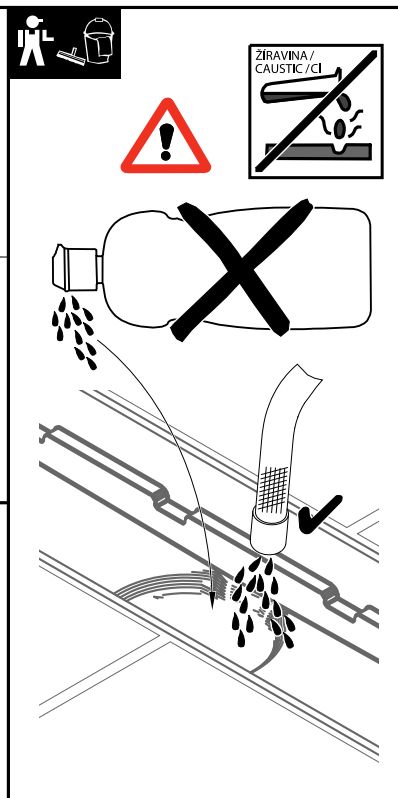
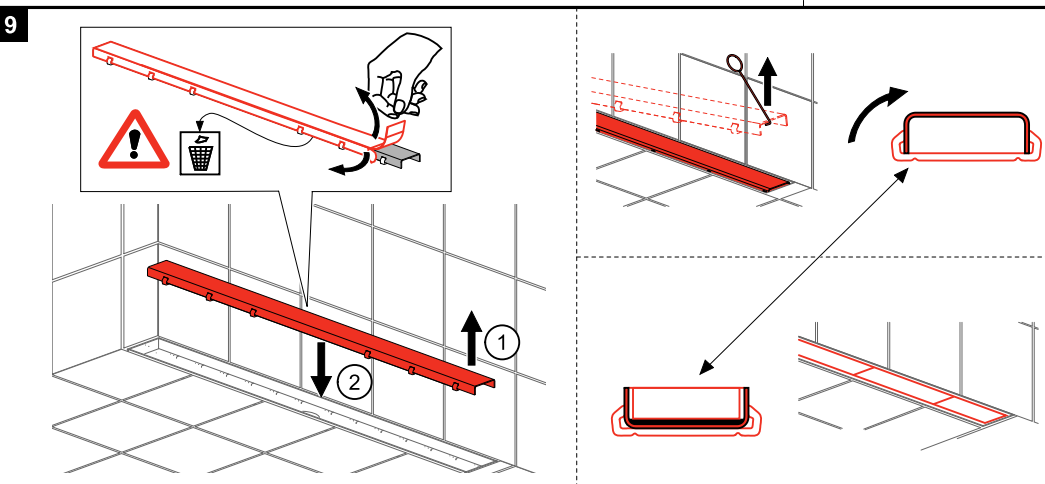


- | | | | |
|-------------------------------|-----------------------------------|---------------------------|---------------------------------------|
| BG | IT | SLO | FR |
| A - Душ-улей | A - Canaletta per doccia | A - Talni sifonski kanal | A - Caniveau de douche |
| B - Подложен бетон | B - Calcestruzzo | B - Talni beton | B - Béton |
| C - Замазка (Горен бетон) | C - Lastra di cemento | C - Vrhni beton (estrih) | C - Chape |
| D - Хидроизолациона лента | D - Plastra di collaggio | D - Delitacijski trak | D - Plaque de collage pour échantéité |
| E - Хидроизолационен материал | E - Adesiv MS Polymer and no pére | E - Hidroizolacijska snov | E - Colle polymère MS |
| F - Плитки | F - Plastrelle | F - Lepilo | F - Colle à carrelage |
| G - Флекси запълване | G - Glunto silicone | G - Končni tlak | G - Carrelages |
| | | H - Gibljivi lijak | H - Joint de silicone |

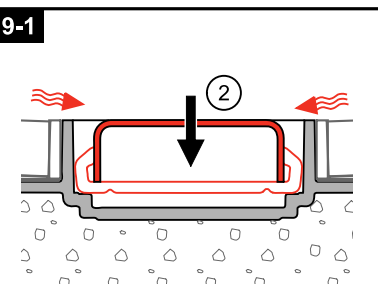
- | | | |
|---------------------------------------|--------------------------------|------------------------|
| NL | BY | ET |
| A - Douchegoot | A - Водоотводящий желоб | A - Renn |
| B - Ondervloer | B - Бетон для основания | B - Alusbetoon |
| C - Chape | C - Верхний слой бетона | C - Kattetoon |
| D - RVS rand voor waterdichting flens | D - Гидроизоляционная лента | D - Hüdrolatsiooniteip |
| E - Polymère MS lijm | E - Гидроизоляционный материал | E - Hüdrolatsioonimass |
| F - Tegellijm | F - Клей | F - Plaadiliim |
| G - Tegels | G - Мостовая | G - Plaadid |
| H - Silicone | H - Мягкое заполнение | H - Elastne täidis |

- | | | |
|---------------------------------|---------------------------|--|
| LT | SRB | GR |
| A - Vandens nutekėjimo latakas | A - Tuš kanalică | A - Κανόνι Δαπέδου Μπάνου |
| B - Betono pagrindas | B - Betonosa ploča | B - Δάπεδο |
| C - Viršutinis betono sluoksnis | C - Kosiuljica | C - Γκρο-μετόν |
| D - Hidroizoliacinė juosta | D - Hidroizolaciona traka | D - Στεγανοποιητική Ταβιά |
| E - Hidroizoliacinė medžiaga | E - Hidroizolacija | E - Στεγανοποιητική ουσία (φύλλο / ρητίνη) |
| F - Klizai | F - Lepak za pločice | F - Κόλλα πλακιδίων |
| G - Grindinys | G - Pločica | G - Επένδυση, πλακίδια |
| H - Lankstus užpildas | H - Fugna (fug masa) | H - Ελαστομερής ορμώστικος |

9



9-1



9-2

