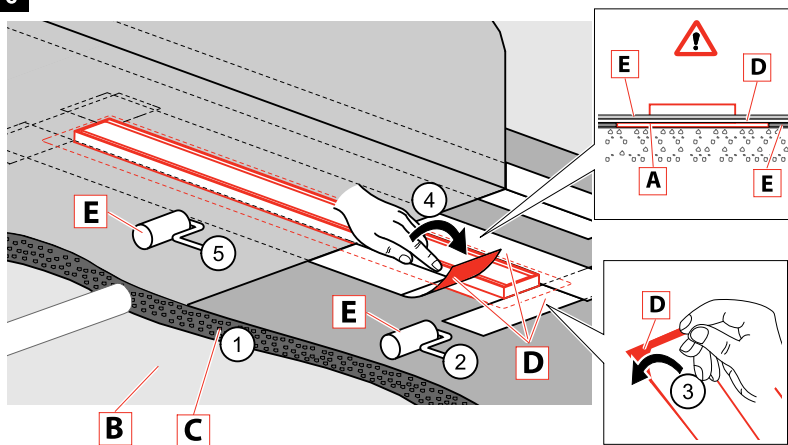


6



CZ
 A - Podlahový žlab
 B - Podkladní beton
 C - Vrchní beton
 D - Hydroizolační páska
 E - Hydroizolační hmota
 F - Lepidlo
 G - Dlažba
 H - Flexibilní výplň

SK
 A - Podlahový žlab
 B - Podkladový betón
 C - Vrchný betón
 D - Hydroizolačná páska
 E - Hydroizolačná hmota
 F - Lepidlo
 G - Dlažba
 H - Flexibilná náplň

RU
 A - Водоотводящий желоб
 B - Бетон для основания
 C - Верхний слой бетона
 D - Гидроизоляционная лента
 E - Гидроизоляционный материал
 F - Клей
 G - Мостовая
 H - Мягкое заполнение

EN
 A - Shower drain
 B - Flooring concrete
 C - Top concrete
 D - Hydroisolation wrapper / -band/
 E - Hydroisolation substance
 F - Glue
 G - Paving
 H - Flexible filler

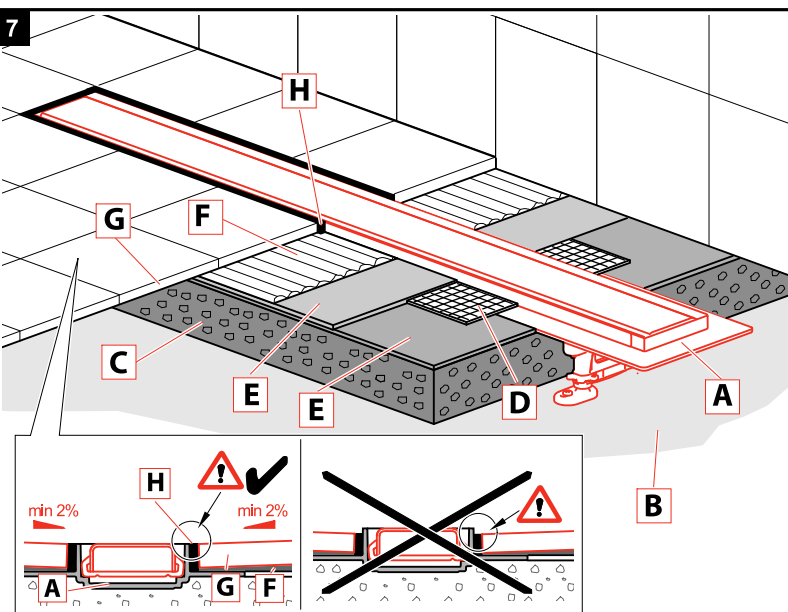
DE
 A - Duschrinne
 B - Unterbeton
 C - Zамазка (Горен бетон)
 D - Hydroisolationensband
 E - Hydroisolationensmasse
 F - Klebstoff
 G - Pflaster
 H - Flexible Füllung

HU
 A - Zuhanyfolyóka
 B - Alap betón réteg
 C - Felső betón réteg
 D - Vízálló szalag
 E - Vízálló anyag
 F - Ragasztó
 G - Padlóburkoló lap
 H - Rugalmas betét

RO
 A - Canal de scurgere
 B - Betonare inferioara
 C - Betonare de suprafata
 D - Legatura de hidroizolare
 E - Substanta pentru hidroizolare
 F - Adeziv
 G - Pavaj
 H - Umplutura

PL
 A - Odpływ podłogowy
 B - Wylewka betonowa dolna
 C - Wylewka betonowa górna
 D - Hydroizolacyjna tasma
 E - Masa hydroizolacyjna
 F - Klej
 G - Płytki
 H - Elastyczna fuga

7



BG
 A - Душ-улей
 B - Подложен бетон
 C - Замазка (Горен бетон)
 D - Хидроизолационна лента
 E - Хидроизолационен материал
 F - Лепило
 G - Плочки
 H - Флекси запълване

IT
 A - Canaletta per doccia
 B - Calcestruzzo
 C - Lastra di cemento
 D - Piastra di collaggio
 E - Adesivo MS Polymer
 F - Colla per piastrelle and no père
 G - Piastrelle
 H - Giunto silicone

SLO
 A - Talni sifonski kanal
 B - Talni beton
 C - Vrhni beton (estrih)
 D - Delitacijski trak
 E - Hidroizolacijska snov
 F - Lepilo
 G - Končni tlak
 H - Gbljiv lijak

FR
 A - Caniveau de douche
 B - Béton
 C - Chape
 D - Plaque de collage pour étanchéité
 E - Colle polymère MS
 F - Colle à carrelage
 G - Carrelages
 H - Joint de silicone

NL
 A - Douchegoot
 B - Ondervloer
 C - Chape
 D - RVS rand voor waterdichting flens
 E - Polymère MS lijm
 F - Tegellijm
 G - Tegels
 H - Silicone

BY
 A - Водоотводящий желоб
 B - Бетон для основания
 C - Верхний слой бетона
 D - Гидроизоляционная лента
 E - Гидроизоляционный материал
 F - Клей
 G - Мостовая
 H - Мягкое заполнение

ET
 A - Renn
 B - Alusbetoon
 C - Kattebetoon
 D - Hüdroislatsooniitelp
 E - Hüdroislatsooniitmass
 F - Plaadiliim
 G - Plaadid
 H - Elastne täidis

LT
 A - Vandens nutekėjimo latakas
 B - Betono pagrindas
 C - Viršutinis betono sluoksnis
 D - Hidroizoliacinė juosta
 E - Hidroizoliacinė medžiaga
 F - Klajai
 G - Grindinys
 H - Lankstus užpildas

SRB
 A - Tuš kanalicica
 B - Betonska ploča
 C - Kosiuljica
 D - Hidroizolaciona traka
 E - Hidroizolacija
 F - Lepak za pločice
 G - Pločica
 H - Fugna (fug masa)

GR
 A - Κανάλι Δαπέδου Μπάνου
 B - Δάπεδο
 C - Γκρο-μετόν
 D - Στεγανοποιητική Ταβιά (φύλλο / sheet)
 E - Στεγανοποιητική ουσία (κόλλα / grouting)
 F - Κόλλα πλακιδίων
 G - Πločica
 H - Ελαστομερής αρμόστοκος

8

