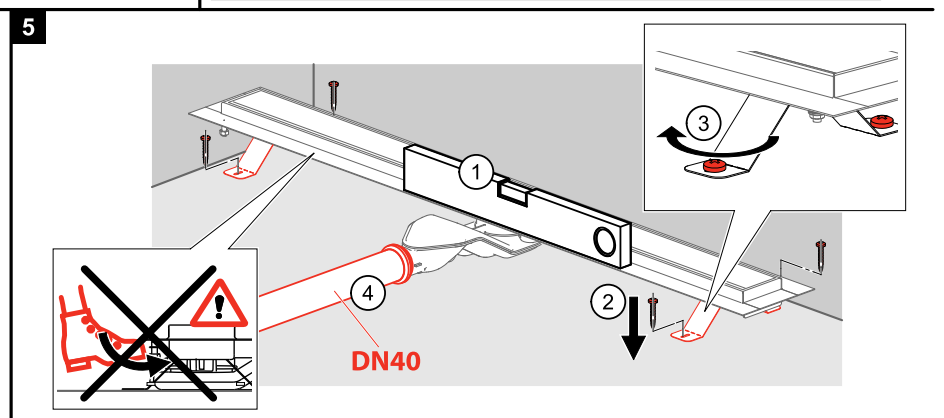
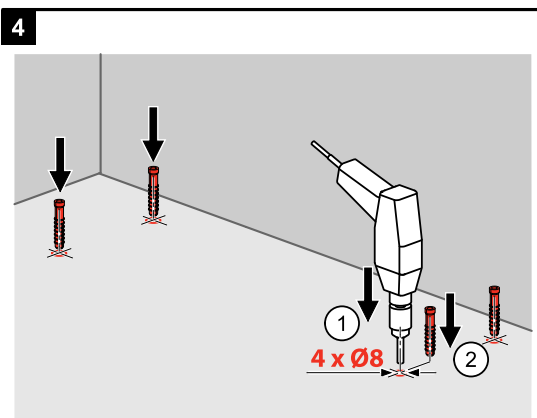
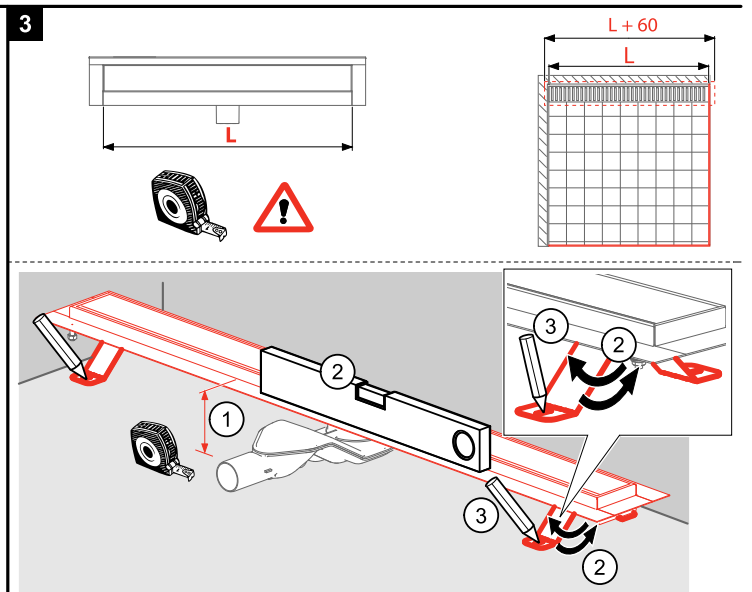
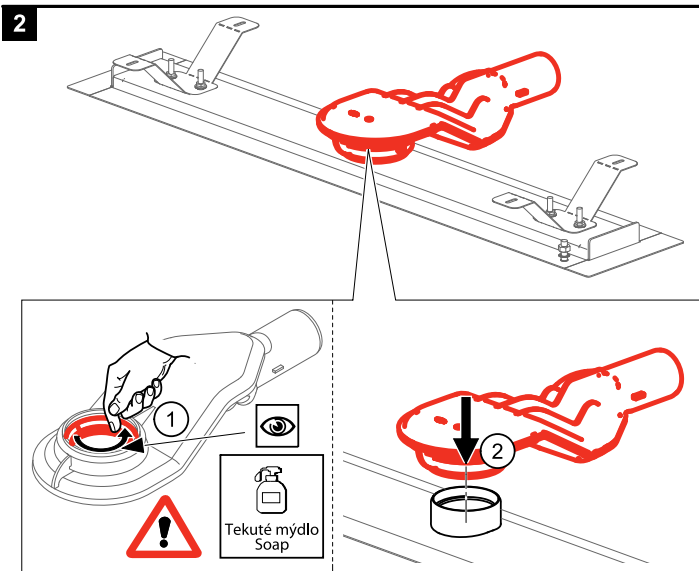
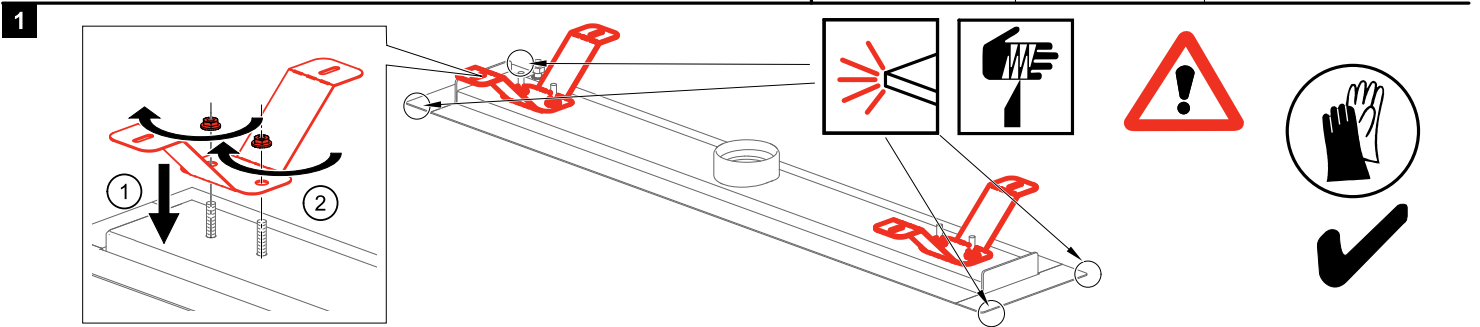
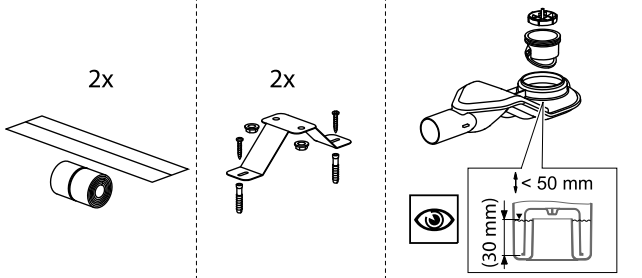
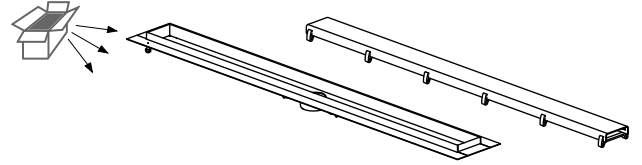
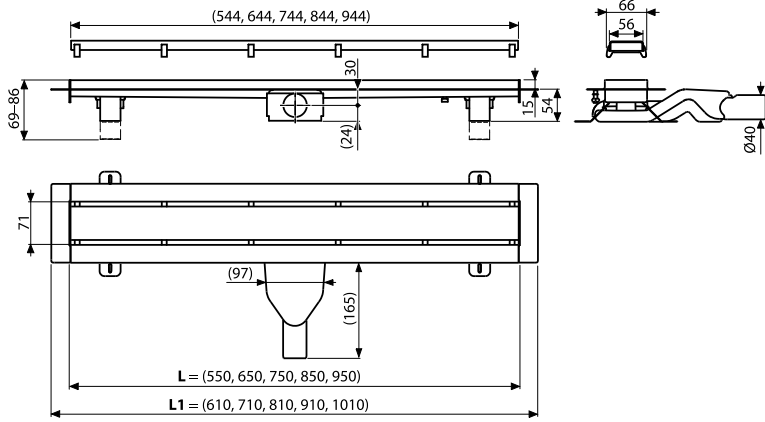
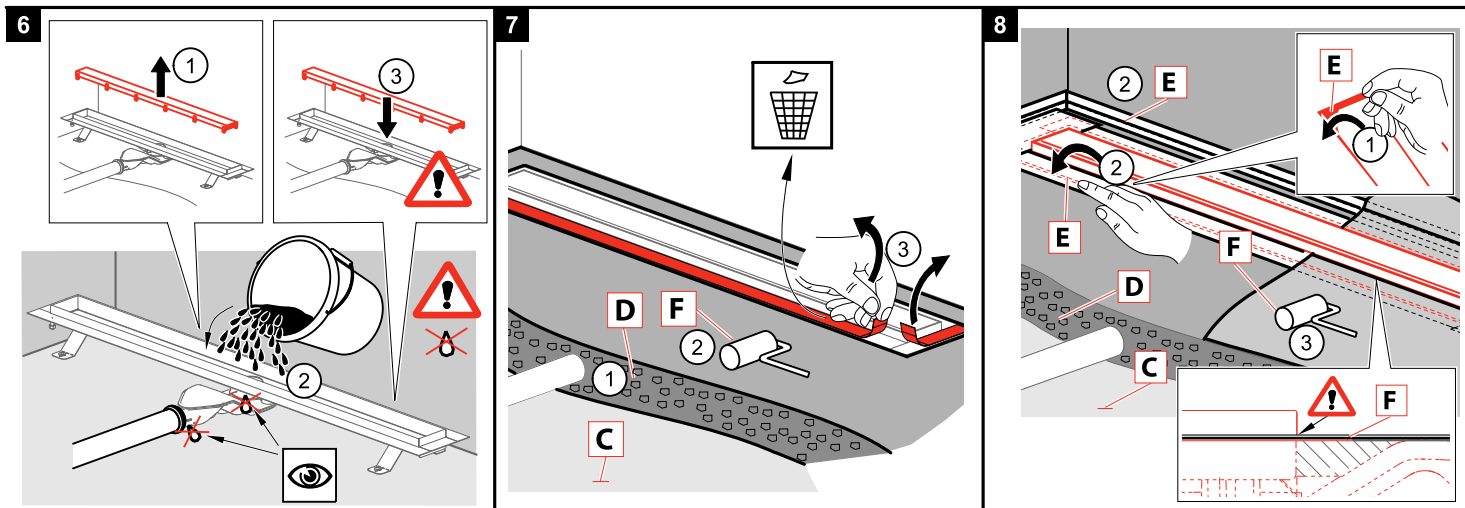




APZ13-DOUBLE6

[mm]





- | | | | | | | | | |
|--|--|---|--|--|---|---|---|--|
| 6
A - Podlahový žlab
B - Sifon
C - Podkladní beton
D - Vrchní beton
E - Hydroizolační páska
F - Hydroizolační hmota
G - Lepidlo
H - Dlažba
I - Flexibilní výplň | 7
A - Podlahový žlab
B - Sifón
C - Podkladový betón
D - Vrchný betón
E - Hydroizolačná páska
F - Hydroizolačná hmota
G - Klej
H - Dlažba
I - Flexibilná náplň | 8
A - Водоотводящий желоб
B - Сифон
C - Бетон для основания
D - Верхний слой бетона
E - Гидроизоляционная лента
F - Гидроизоляционный материал
G - Клей
H - Мостовая
I - Мягкое заполнение | 9
A - Shower drain
B - Trap
C - Flooring concrete
D - Top concrete
E - Hydroisolation wrapper / -band/
F - Hydroisolation substance
G - Glue
H - Paving
I - Flexible filler | 10
A - Duschrinne
B - Geruchsverschluss
C - Unterbeton
D - Oberbeton
E - Hydroisolationsband
F - Hydroisolationsmasse
G - Klebstoff
H - Pflaster
I - Flexible Füllung | 11
A - Zuhanyfolyóka
B - Szifon
C - Alap betón réteg
D - Felső betón réteg
E - Vízálló szalag
F - Vízálló anyag
G - Ragasztó
H - Padlóburkoló lap
I - Rugalmas betét | 12
A - Canal de scurgere
B - Sifon de anti-miros
C - Betonare inferioara
D - Betonare de suprafata
E - Legatura de hidroizolare
F - Substanta pentru hidroizolare
G - Adeziv
H - Pavaj
I - Umplutura | 13
A - Odpływ podłogowy
B - Syfon
C - Wylewka betonowa dolna
D - Wylewka betonowa górna
E - Hydroizolacyjna taśma
F - Masa hydroizolacyjna
G - Klej
H - Płytki
I - Elastyczna fuga | 14
A - Душ-улей
B - Сифон
C - Подложки бетон
D - Замычка (горен бетон)
E - Хидроизолациона лента
F - Хидроизолацион материал
G - Лепило
H - Плочки
I - Флекси запълване |
|--|--|---|--|--|---|---|---|--|

- | | | | | | | | | |
|--|---|---|---|--|--|---|--|--|
| 15
A - Canaletta per doccia
B - Sifone
C - Calcestruzzo
D - Lastra di cemento
E - Piastra di collaggio
F - Adesivo MS Polymer
G - Colla per piastrelle and no päre
H - Piastrelle
I - Giunto silicone | 16
A - Talni sifonski kanal
B - Sifon
C - Talni beton
D - Vrhnji beton (estrih)
E - Delitacijski trak
F - Delitacijska snov
G - Lepilo
H - Koncni tlak
I - Gibljiv ljvak | 17
A - Carneau de douche
B - Siphon
C - Béton
D - Chape
E - Plaque de collage pour étanchéité
F - Colle polymère MS
G - Colle à carrelage
H - Carrelages
I - Joint de silicone | 18
A - Douchegoot
B - Siphon
C - Ondervloer
D - Chape
E - RVS rand voor waterdichting flens
F - Polymère MS lijm
G - Tegellijm
H - Tegels
I - Silicone | 19
A - Водоотводящий желоб
B - Сифон
C - Бетон для основания
D - Верхний слой бетона
E - Гидроизоляционная лента
F - Гидроизоляционный материал
G - Клей
H - Мостовая
I - Мягкое заполнение | 20
A - Renn
B - Sifoon
C - Alusbetoon
D - Kattebetoon
E - Hüdrosolatsjooniteip
F - Hüdrosolatsjoonimass
G - Plaadilim
H - Plaadid
I - Bastne täidis | 21
A - Vandens nutekėjimo latakas
B - Sifonas
C - Betono pagrindas
D - Viršutinis betono sluoksnis
E - Hidroizolacinė juosta
F - Hidroizolacinė medžiaga
G - Klėjai
H - Grindlįnis
I - Lankstus užpildas | 22
A - Tuš kanalica
B - Sifon
C - Betonska ploča
D - Košuljica
E - Hidroizolaciona traka
F - Hidroizolacija
G - Lepak za pločice
H - Pločica
I - Fugna (fug masa) | 23
A - Καυτόν Δαπέδο Μπρόσθου
B - Σιφώνι
C - Δάπεδο
D - Γκρο-μετόν
E - Στεγανοποιητική Ταβία
F - Στεγανοποιητική ουσία (φύλλο / ρητίνη)
G - Κόλλα πλακιδίων
H - Επένδυση, πλακίδια
I - Ελαστομερής αρμόστοκος |
|--|---|---|---|--|--|---|--|--|

