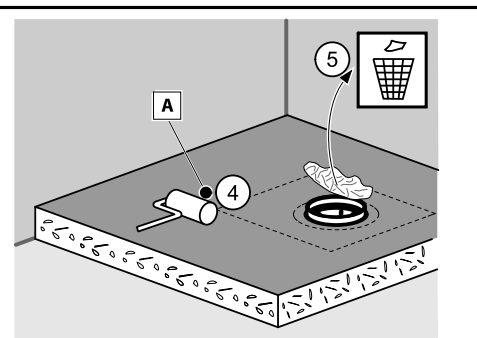
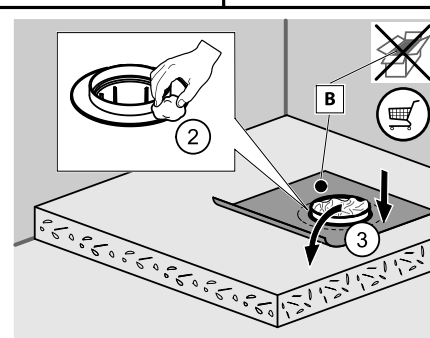
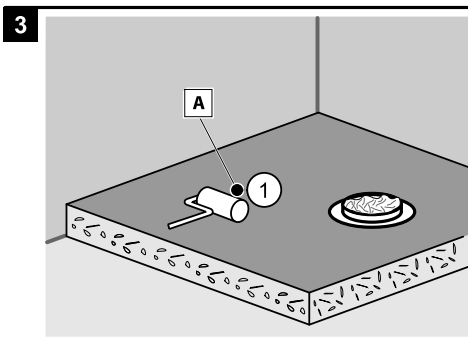
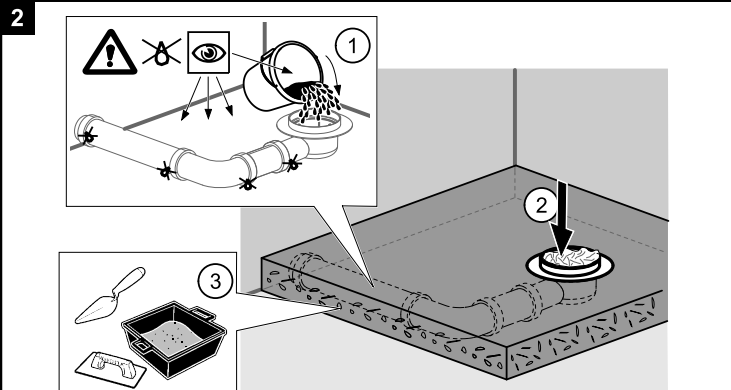
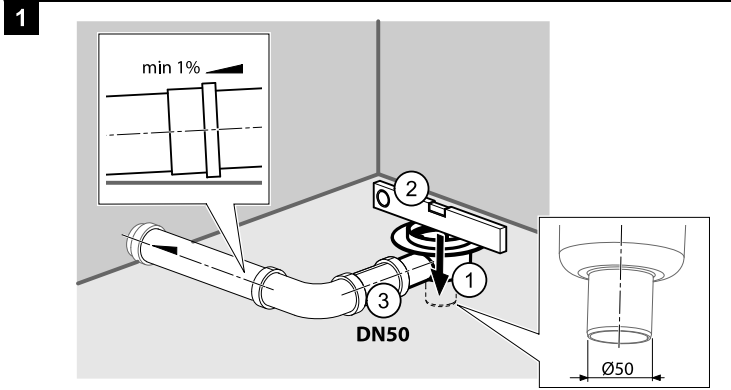
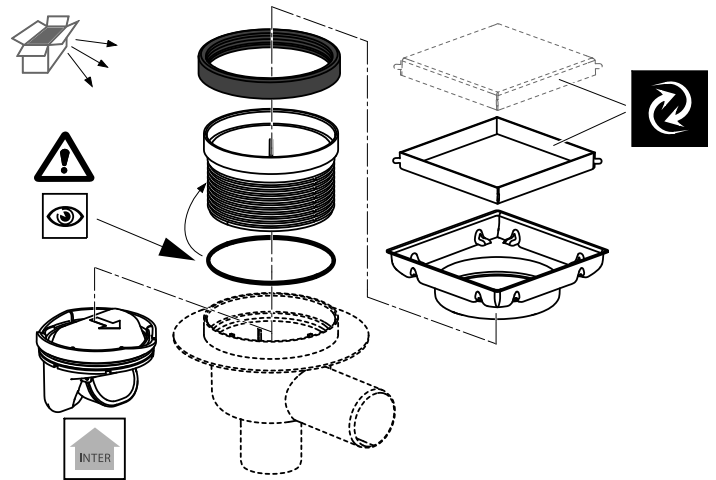
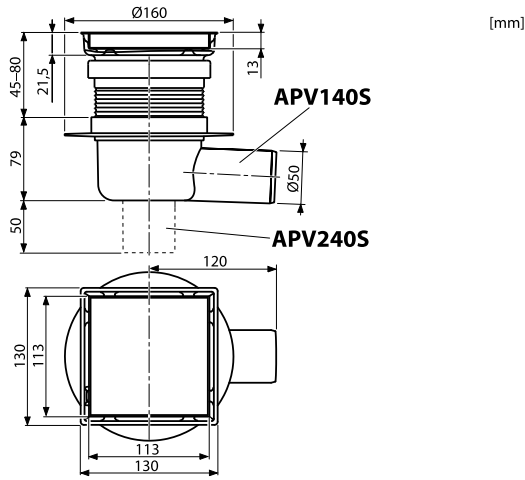




# APV140S ■ APV240S



**A** Hydroizolační hmota | Hydroizolačná hmota | Гидроизоляционный материал | Hydroisolation substance | Hydroisolationssmasse | Vizálló anyag | Substanta pentru hidroizolare | Masa hidroizolacyjna | Хидроизолачен материал | Adesivo MS Polyme | Hidroizolacijska snov | Colle polymère MS | Polymère MS lijm | Hüdrosolatsioonmass | Hidroizolaciine medžiaga | Hidroizolacija

**B** Hydroizolační samolepicí límeč | Hydroizolačný samolepiaci límeč | Гидроизоляционный самоклеящийся воротник | Self-adhesive waterproof membrane | Selbstklebendes Abdichtungsband | Öntapadó vízszigetelő gallér | Hidroizolație autocolantă | Hidroizolacyjny kotłierz samolepny | Pellicola impermeabilizzante | Junta autoadhesiva impermeabilizante | Filme impermeabilizante | Collier d'étanchéité adhésif | Hidroizolacija trapiem | Самозанепава водонепропусклива мембрана | Hidroizolacija samolepljiva | Hidroizolacija samolepljiva | Гидроизолаци́йний комір | Jaka hidroizoluese vetëngjitesë për hyrjen e dyshemesë |

