
RU

При установке вентилятора в стену здания необходимо сначала установить крышку устройства таким образом, чтобы устройство свободно размещено в отверстии. Кроме того, необходимо обеспечить возможность доступа к нему, подходящим креплением плитки на магнитах или других средств. Установка кнопки должна выполняться только лицом, имеющим соответствующую квалификацию в области электро, в соответствии с законами и правилами государства. Продавец не несет ответственности за дефекты или повреждения, вызванные (1) установкой, выполненной вопреки инструкциям, (2) установкой, осуществленной вопреки закону, действующим во время и месте установки. (3) установка произведенная особой, которая не соответствует требованиям, предъявляемым к реализации этой установки, предусмотренной правилами, действующими во время и месте установки.

ВНИМАНИЕ! ИСТОЧНИК ПИТАНИЯ ДОЛЖЕН БЫТЬ ЗАЩИЩЕН ЭЛЕКТРОПРЕДОХРАНИТЕЛЕМ С ЗАЩИТНЫМ ТОКОМ 30mA

Вентилятор запускается с помощью ручного переключателя. Устройство имеет двухуровневую систему регулирования времени функционирования:

1. Режим устанавливается на заводе-изготовителе с таймером 5 минутным.
2. Режим может быть установлен пользователем с помощью переключателя в положении с временным 10 минутным переключателем (До настройки или технического обслуживания необходимо в любом случае, убедится, что устройство отключено от сети, даже если вентилятор не работает).

Техническое обслуживание и чистка

Каждый вентилятор необходимо регулярно чистить и по крайней мере один раз в год разбирать для осмотра и очистки двигателя вентилятора от накопившегося осадка. Обзор включает в себя очистку, внешний осмотр двигателя и защитной аппаратуры.

1. Перед чистой убедитесь, что устройство отключено от источника питания.
2. Пластмассовые детали должны быть очищены с влажной тканью или губкой с мылом.
3. После окончания очистки необходимо убедиться, что все следы мыла удалены, и внутрь двигателя не поступило никакой жидкости.
4. Перед тем как вентилятор установлен снова, вы должны убедиться, что все части являются сухими.

DE

Vor der Installation in der Wand muß vorher die Abdeckung entfernt werden um eine genaue Positionierung zu ermöglichen. Darüber hinaus ist es notwendig, die Möglichkeit zu schaffen, die geeignete Befestigungsplatten auf Magneten oder andere Mittel zuzugreifen. Der Anschluss darf nur von einem konzessionierten Elektriker durchgeführt werden. Der Verkäufer ist nicht verantwortlich für Mängel oder Schaden, die durch unsachgemäße Installation entstehen (1,2) (3) oder durch Person, die nicht die Voraussetzungen für die Durchführung der Installation besitzen.

ACHTUNG!!! STROMVERSORGUNGSSCHALTUNG MUSS MIT STROMSCHUTZ 30mA GESCHÜTZT WERDEN.

Der Ventilator wird mit einem manuellen Schalter gestartet. Das Gerät verfügt über ein zweistufiges Zeitsteuerungssystem:

1. Die Zeituhr wird im Werk auf 5-Minuten-Schaltuhr voreingestellt.
2. Modus kann durch den Benutzer mit einem 10-Minuten-Zeitschalter eingestellt werden. Es ist sicherzustellen, dass der Ventilator vor der Wartung oder vor Einstellarbeiten von der Netzversorgung getrennt wird.

Wartung und Reinigung

Jeder Ventilator sollte mindestens einmal jährlich zur Inspektion und Reinigung geöffnet werden und vom Schmutz befreit werden. Die Übersicht umfasst die Reinigung, externe Prüfung des Motors, Start- und Sicherungsausrüstung

1. Vor der Reinigung muss der Ventilator von der Netzversorgung getrennt werden.
2. Kunststoffteile sollten mit einem feuchten Tuch oder Schwamm mit Seife gereinigt werden.
3. Nach Beendigung der Reinigung ist es notwendig sicherzustellen, dass alle Spuren von Seife entfernt wurden und das Innere des Motors keine Flüssigkeit enthält.
4. Bevor der Lüfter wieder montiert wird, vergewissern Sie sich nochmals, dass alle Teile trocken sind.

PL

Podczas instalowania wentylatora w ścianie budynku konieczne jest zainstalowanie pokrywy urządzenia w taki sposób, aby urządzenie można było swobodnie umieścić w otworze. Konieczne jest zapewnienie dostępu do wentylatora, poprzez odpowiednie przy mocowanie pokrywy za pomocą magnesu lub innych środków. Przynisk może być zainstalowany tylko przez osobę posiadającą odpowiednie uprawnienia zgodnie z przepisami obowiązującymi w danym Państwie. Sprzedawca nie ponosi odpowiedzialności za wady lub uszkodzenia spowodowane przez (1) instalację niezgodną z instrukcjami, (2) instalację niezgodną z przepisami obowiązującymi w miejscu i czasie instalacji, (3) instalację wykonaną przez osobę, która nie posiada odpowiednich uprawnień do wykonywania i wdrożenia takiej instalacji, przewidzianych przez prawo obowiązujące w miejscu i czasie instalacji.

OSTRZEŻENIE!!! KOREKTOR ZASILANIA MUSI BYĆ ZABEZPIECZONY PRZEZ WYŁĄCZNIK RÓNICOWOPRĄDOWY 30mA.

Wentylator jest uruchamiany za pomocą przełącznika ręcznego. Urządzenie ma dwustopniowy system kontroli czasu:

1. Ustawienia fabryczne uwzględniają 5 minutowe przełączenie czasowe.
2. Tryb może zmienić użytkownik, przełączając zacisk do pozycji z 10-minutowym przełączeniem czasowym. (Przed dokonaniem jakichkolwiek regulacji lub konserwacji, upewnij się, że urządzenie jest odłączone od zasilania, nawet jeśli wentylator nie działa).

Konserwacja i czyszczenie

Wentylator powinien być czyszczony regularnie i demontowany co najmniej raz w roku w celu wykonania kontroli silnika i oczyszczenia wentylatora z nagromadzonych osadów przegląd obejmuje czyszczenie, zewnętrzną kontrolę silnika, uruchamianie i zabezpieczanie urządzenia.

1. Przed czyszczeniem upewnij się, że urządzenie jest odłączone od zasilania.
2. Części plastikowe należy czyścić wilgotną szmatką lub gąbką z dodatkiem mydła.
3. Po czyszczeniu upewnij się, że wszystkie pozostałości mydła zostały usunięte i że w silniku nie ma płynów.
4. Zanim wentylator zostanie ponownie zamontowany, upewnij się, że wszystkie części są suche.

|HU

A ventilátort olyan módon kell beépíteni a szerelőnyílásba, hogy hozzáférhető legyen az előlappal együtt. Ezen felül biztosítani kell a hozzáférést pl. csempeajtó mágnes segítségével vagy különféle burkolóanyaggal. A ventilátor beszerelését csak engedéllyel rendelkező szakember végezheti, az adott országbeli szabályoknak és előírásoknak megfelelően. Az eladó nem vállal felelősséget a szerelési útmutatóval nem egyező és annak nem megfelelő beszerelés során keletkező hibákért, vagy károkkért, ha a szerelés ellentétes a telepítés helyén és idejében hatályos jogszabályokkal, vagy ha a beépítést végző személy nem rendelkezik villamos szerelésre vonatkozó előírásoknak megfelelő hivatalos oklevéllel, vagy engedéllyel.

FIGYELEM!!! AZ ADOTT ÁRAMKÖRT 30mA ÁRAMVÉDŐVEL KELL ELLÁTNI.

A ventilátor a manuális kapcsolóval indítható el. A készülék kétszintű rendszerrel működik, szabályozási idő és működési idő:

1. A rendszer gyárilag 5 perces időkapcsolóval van beállítva.
2. A rendszert a felhasználó beállíthatja a 10 perces időkapcsolóval. A beállítás előtt vagy a karbantartási idő alatt meg kell győződni arról, hogy a ventilátort lekapcsolták az elektromos hálózatról, még abban az esetben is, ha a ventilátor nincs bekapcsolva.

Karbantartás és tisztítás

Minden ventilátort rendszeresen tisztítani kell, legalább évente egyszer szét kell szerelni, ellenőrizni a motort és letisztítani a felhalmozódott szennyeződéستől. Az ellenőrzés magába foglalja a motor és az indító berendezés átvizsgálását.

1. A tisztítás megkezdése előtt győződjön meg arról, hogy a ventilátort lekapcsolták az elektromos hálózatról.
2. A műanyag részeket nedves ronggyal vagy szappannal átitatott szivaccsal törölje át.
3. A tisztítás befejeztével győződjön meg róla, hogy az esetleges szappanmaradékot eltávolította és nem került folyadék a motor belsejébe.
4. Mielőtt a ventilátort ismét üzembe helyezné, győződjön meg róla, hogy minden alkatrész száraz.

|RO

În vederea instalării ventilatorului trebuie să instalați mai întâi capacul, astfel încât ventilatorul să poată fi plasat în acel spațiu. Trebuie să se asigure, de asemenea, accesul la acesta printr-un capac adecvat o altă posibilitate de acoperire. Instalarea trebuie efectuată numai de către un expert autorizat în domeniul electronic în țara respectivă. Vânzătorul nu este responsabil pentru daunele cauzate de (1) instalarea realizată prin încălcarea instrucțiunilor, (2) instalare realizată în contradicție cu legea în vigoare la momentul și locul de instalării, (3) instalarea efectuată de către persoana care nu îndeplinește cerințele pentru implementarea acestei instalării conform reglementărilor în vigoare la momentul și locul de instalare.

ATENȚIE! CIRCUITUL DE ALIMENTARE CU CURENȚ ELECTRIC TREBUIE PROTEJAT DE 30mA SIGURANȚĂ.

Ventilatorul este activat printr-un comutator manual. Comutatorul manual are 2 faze de reglare a timpului de funcționare:

1. Timpul de funcționare este setat din fabrică la 5 minute.
2. Timpul de funcționare poate fi setat manual de către utilizator la 10 minute prin comutarea clemei. (Înainte de orice instalare, setare sau întreținere trebuie să vă asigurați că ventilatorul nu este conectat la sursa de alimentare, chiar dacă acesta nu este în funcțiune.)

Întreținere și curățare

Fiecare ventilator trebuie curățat în mod regulat și demontat, cel puțin o dată pe an, în scopul de a verifica motorul și a curăța ventilatorul de sedimente acumulate din aer. Verificarea include curățarea și verificarea exterioră a motorului și componentelor de protecție precum și pornirea.

1. Înainte de curățare asigurați-vă că ventilatorul nu este conectat la sursa de alimentare.
2. Componentele din plastic se vor curăța cu o cârpă umedă sau un burete cu apă și săpun.
3. După curățare asigurați-vă că toate reziduurile de săpun sunt îndepărtate și nu există fluide în interiorul motorului.
4. Înainte de a remonta ventilatorul după curățare, asigurați-vă că toate componentele sunt uscate.

|UA

При встановленні вентилятора в стіну будинку необхідно спочатку встановити кришку пристрою таким чином, щоб пристрій був вільно розміщений в отворі. Крім того, необхідно забезпечити можливість доступу до нього, відповідним кріпленням плитки на магнітах або інших засобів. Установка кнопки повинна виконуватися лише особою, яка має відповідну кваліфікацію в галузі електро, відповідно до законів та правил держави. Продавець не несе відповідальності за дефекти або пошкодження, спричинені (1) установкою, виконаною всупереч інструкціям, (2) установкою, здійсненою всупереч законом, що діють під час та місце встановлення. (3) установка вироблена особою, яка не відповідає вимогам, що пред'являються до реалізації цієї установки, передбаченої правилами, що діють під час та місце встановлення.

УВАГА! БЛОК ЖИВЛЕННЯ ПОВИНЕН БУТИ ЗАХИЩЕНИЙ ЕЛЕКТРОЗАХИЩНИКОМ З ЗАХИСНИМ СТРУМОМ 30mA.

Вентилятор запускається за допомогою ручного перемикача. Пристрій має двіривневу систему регулювання часу функціонування:

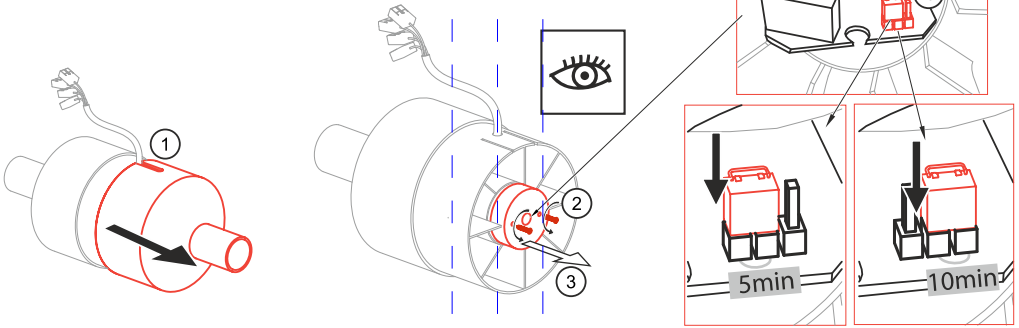
1. Режим встановлюється на заводі-виробнику з таймером 5 хвилини.
2. Режим може бути встановлений користувачем за допомогою перемикача в положенні з тимчасовим 10-хвилинним перемикачем (до налаштування або технічного обслуговування необхідно в будь-якому випадку, переконайтесь, що пристрій відключено від мережі, навіть якщо вентилятор не працює).

Технічне обслуговування та чищення.

Кожен вентилятор необхідно регулярно чистити і принаймні один раз на рік розбирати для огляду та очищення двигуна вентилятора від осаду, що накопичився. Огляд включає очищення, зовнішній огляд двигуна і захисної апаратури.

1. Перед чищенням переконайтесь, що пристрій вимкнено від джерела живлення.
2. Пластмасові деталі мають бути очищені з вологою тканиною або губкою з милом.
3. Після закінчення очищення необхідно переконатися, що всі сліди мила видалені, і всередину двигуна не надійшло жодної рідини.
4. Перед тим, як вентилятор знову встановлений, ви повинні переконатися, що всі частини є сухими.

Dvoustupňový systém regulování doby fungování: Dvojstupňový systém regulovania doby fungovania.
 2-phase regulation of working time: Двухуровневую систему регулирования времени функционирования:
 zweistufiges Zeitsteuerungssystem: dwustopniowy system kontroli czasu: szabályozási idő és működési idő:
 2 faze de reglare a timpului de funcționare: Дворівнева система регулювання часу функціонування:



Způsob instalace: **Спосіб установки:** **Szerelési útmutató:**
Spůsob instalácie: **Installationsmethode:** **Instrucțiuni de instalare:**
Installation instructions: **Спосіб монтажу:** **Спосіб встановлення:**

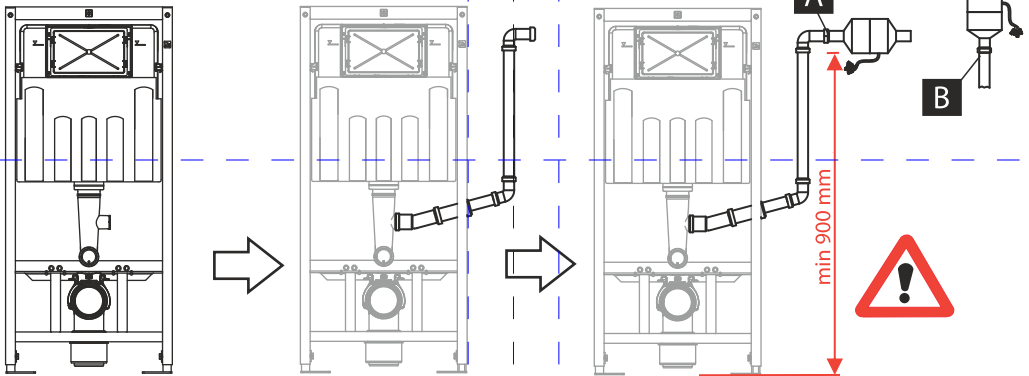
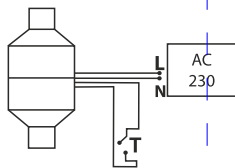
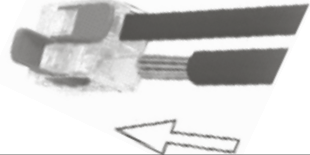


Schéma zapojení:
Schéma zapojenia:
Electrical wiring diagram:
Схема подключения:
Schaltplan Schemat:
Połączeń elektrycznych:
Az elektromos vezetékek bekötése:
Diagrama electrică:
Схема підключення:



Způsob zapojení elektrických vodičů:
Spůsob zapojenia elektrických vodičov:
Type of electric wiring for electric conductors:
Спосіб підключення електричних провідників:
So verbinden Sie elektrische Kabel:
Jak podłączyć przewody elektryczne:
Az elektromos vezetékek bekötése:
Tipul de cablaj electric pentru conductori electrici:
Спосіб підключення електричних провідників:

- L** Fázový vodič; Fázový vodič; Phase conductor; Фазовый провод; Phasenleiter; Przewód fazowy; Fázisvezeték; Conductor de fază; Фазовий провід
- N** Neutrální vodič; Neutrálny vodič; Neutral conductor; Нейтральный; провод; Neutraleiter; Przewód neutralny; Vezérlő vezeték; Conductor de nul; Нейтральний провід
- T** Řídicí vodič; Riadiaci vodič; Control conductor; Управляющие провода; Steuerkabel; Przewody sterujące; Vezérlő vezeték; Conductor de control; Керуючі дроти



Výrobce:
 Výrobca:
 Manufacturer:
 Производител:
 Hersteller:
 Producent:
 Gyártó:
 Producător:
 Виробник

airRoxy Sp. z o.o.
 ul.Graniczna 40
 44-178 Przyszowice
 Phone: +48 32 239 42 00
 email:office@airRoxy.com
 www.airRoxy.com

Dodávateľ:
 Dodávateľ:
 Supplier:
 Подрядчик:
 Lieferant:
 Kontrahent:
 Forgalmazó:
 Furnizor:
 Підрядник:

Alcadrain s. r. o. | Bratislavská 2846
 690 02 Břeclav | Česká republika
 Tel.: +420 519 821 117 – prodej ČR
 Tel.: +420 519 821 041 – export | Fax: +420 519 821 083
 e-mail: alcadrain@alcadrain.cz | www.alcadrain.cz

