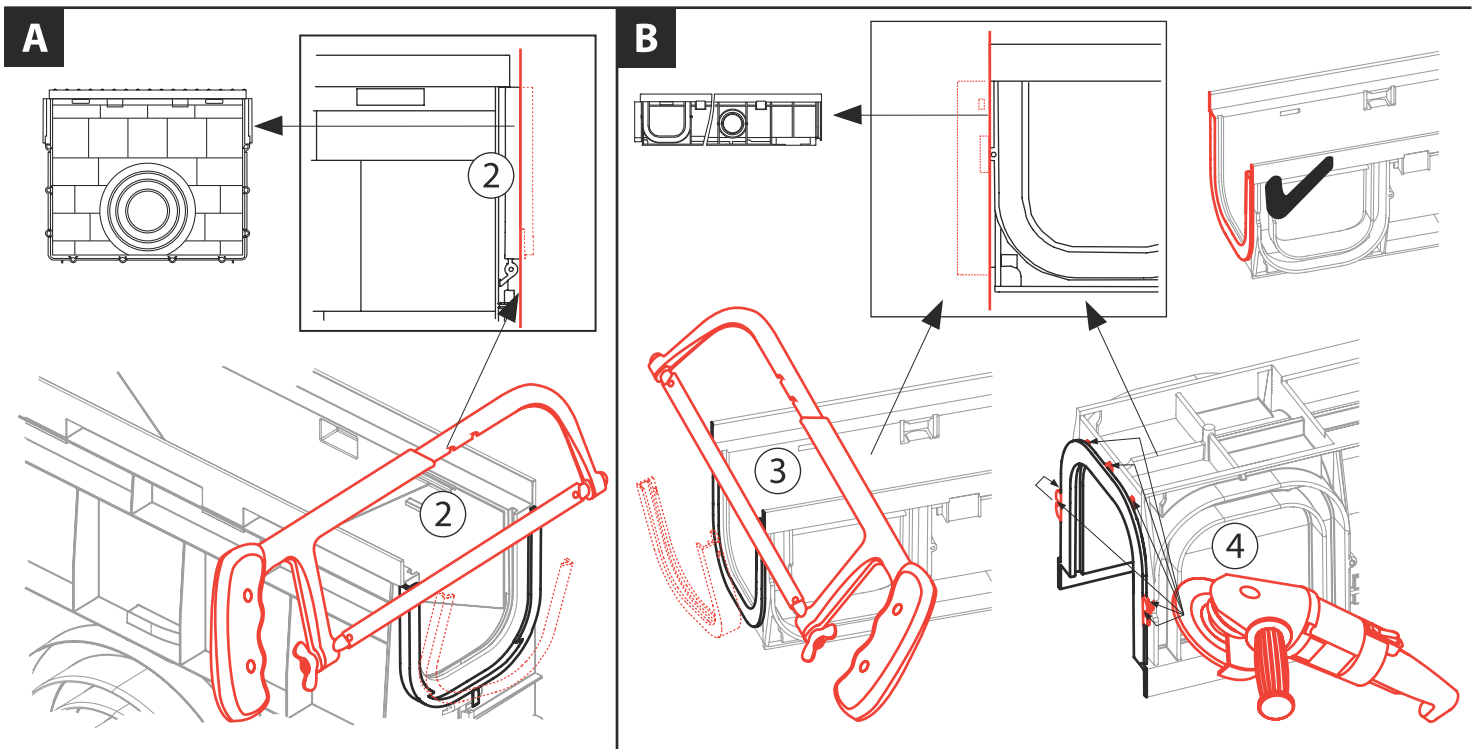
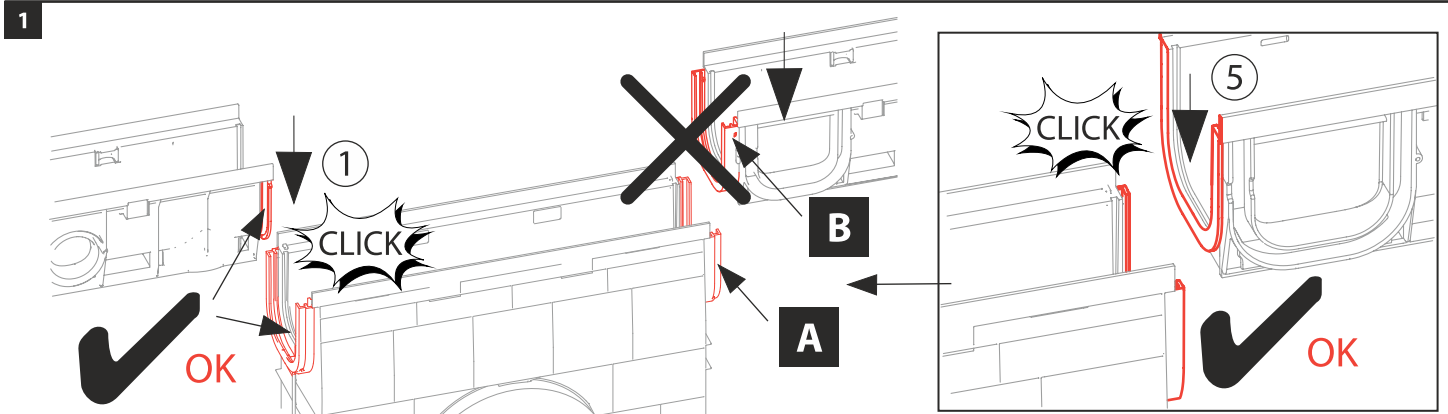
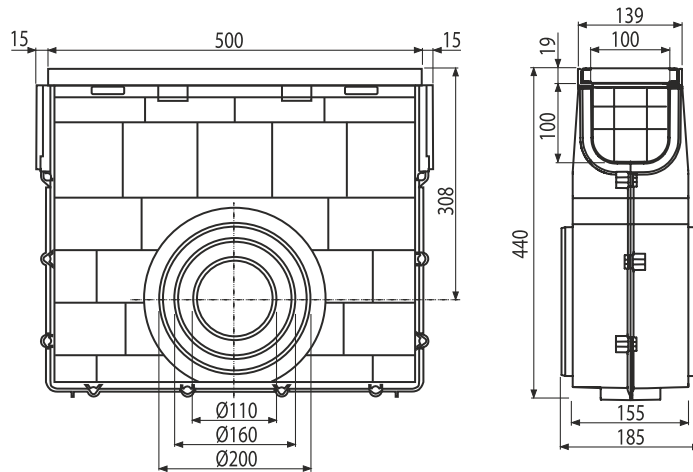


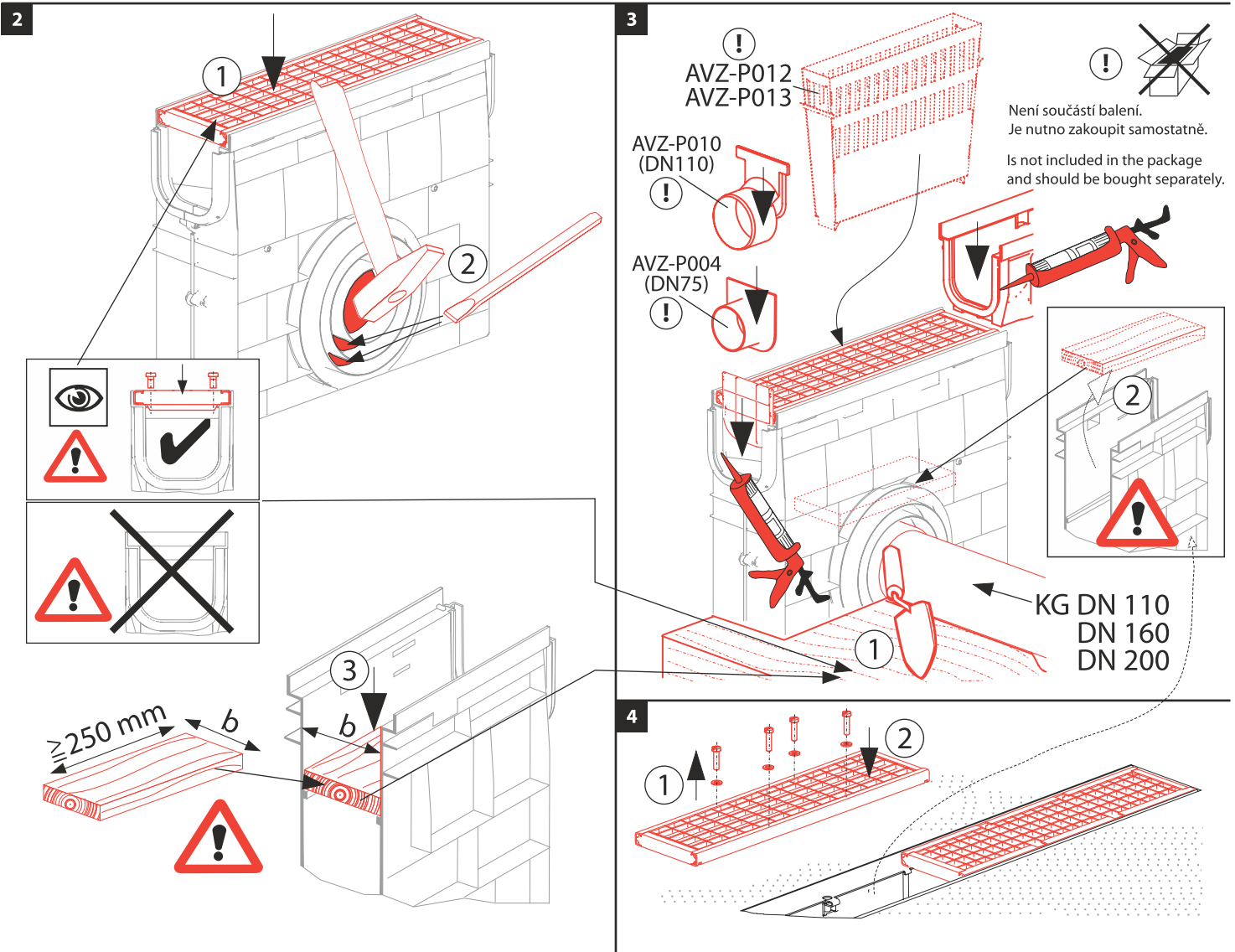


AVZ102R-R103S

„B125“

[mm]





5

B125

Dokončený povrch obklopující žlab by měl být 3-5 mm nad povrchem mřížky.
Finished surface surrounding the outdoor drain should be 3-5 mm above the top surface of the drain grid.

