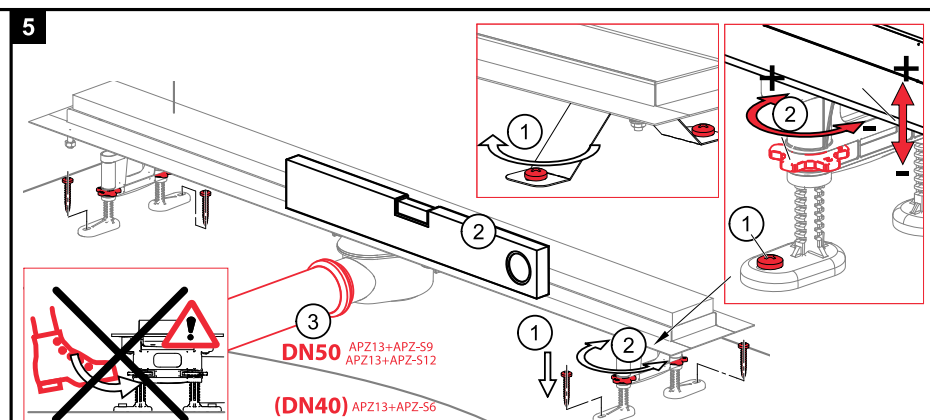
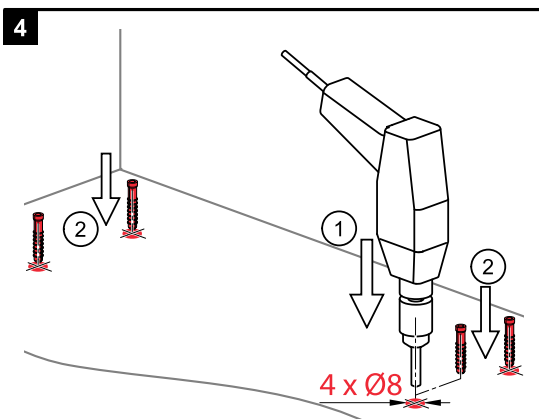
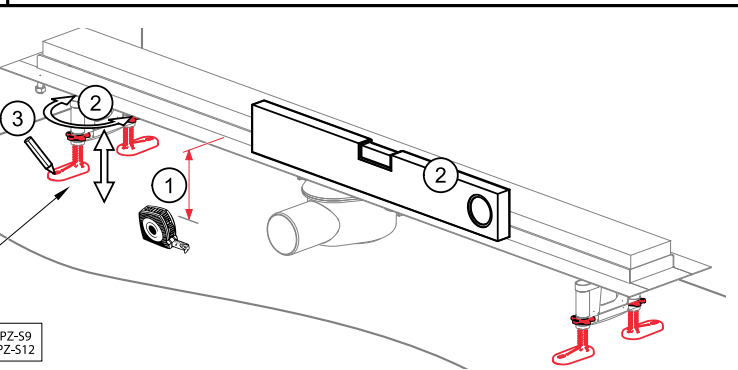
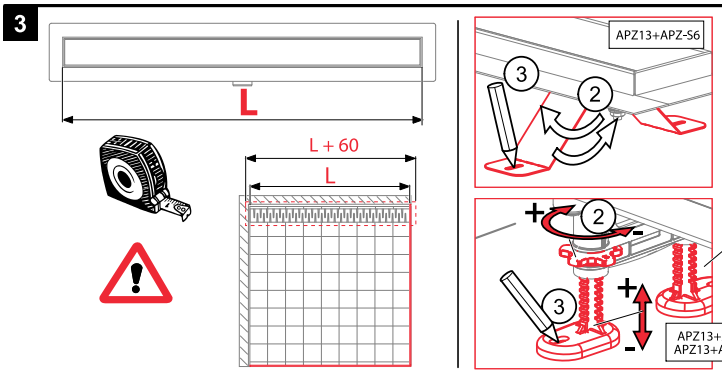
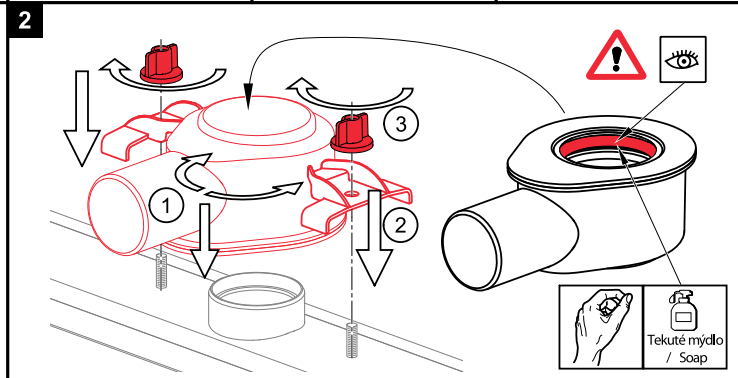
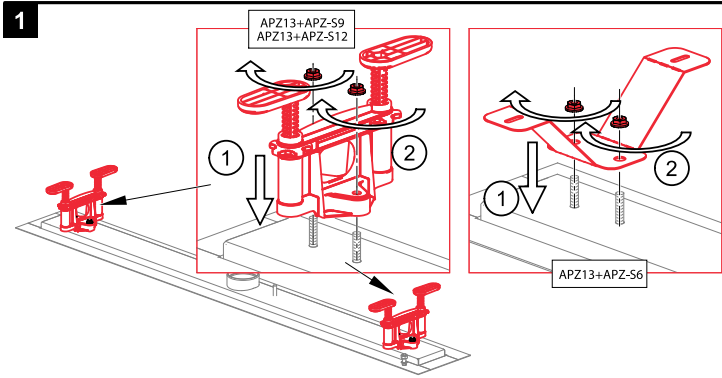
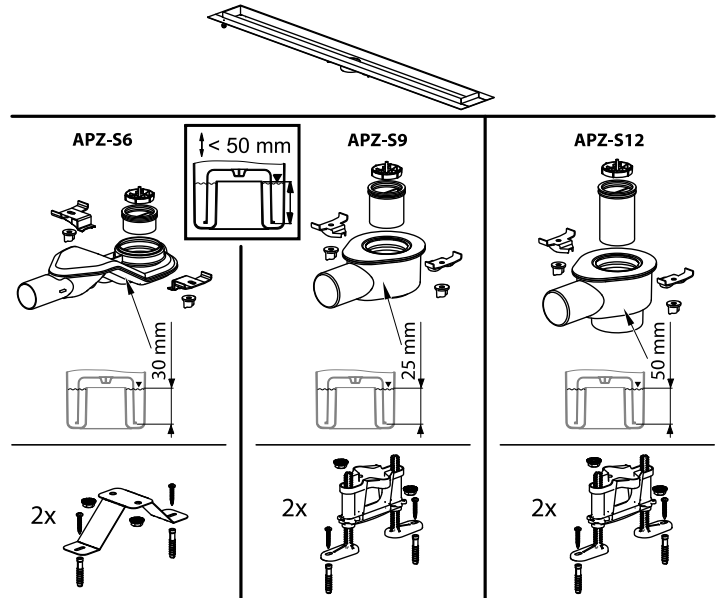
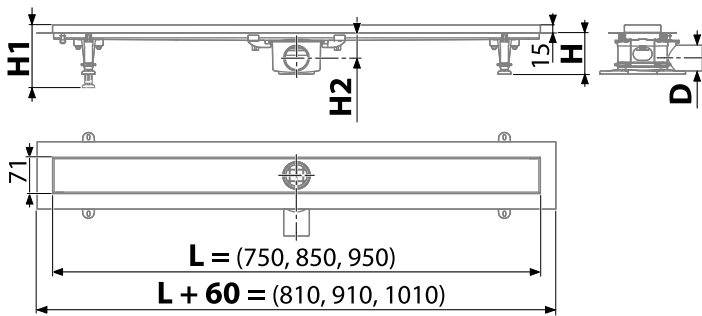


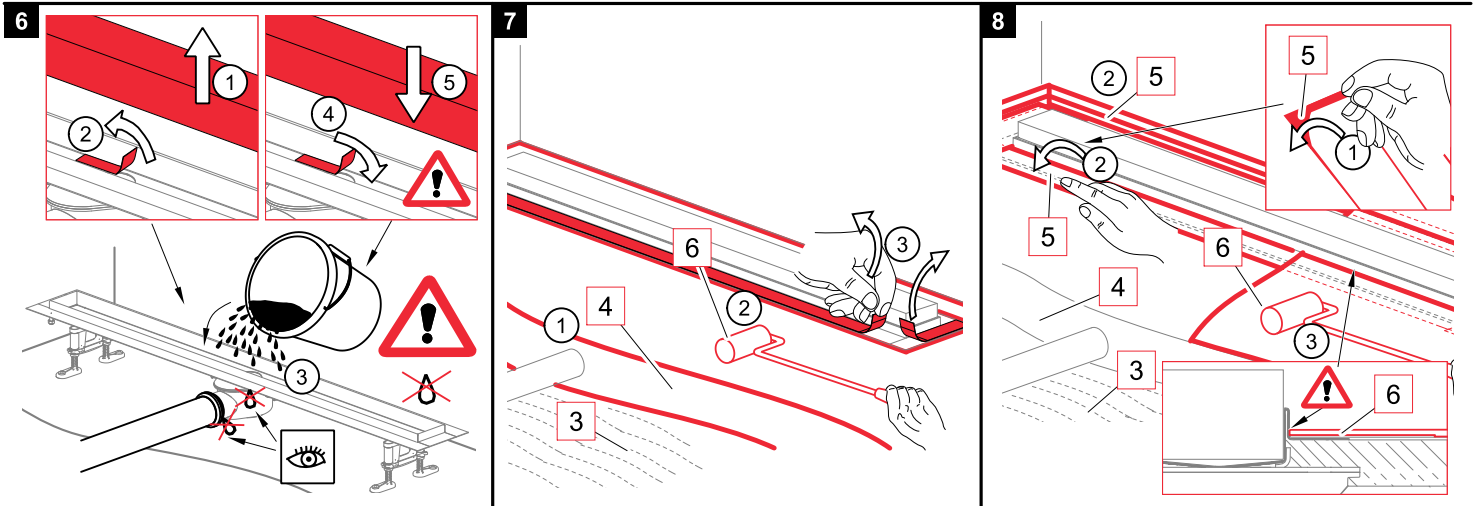


APZ13

[mm]

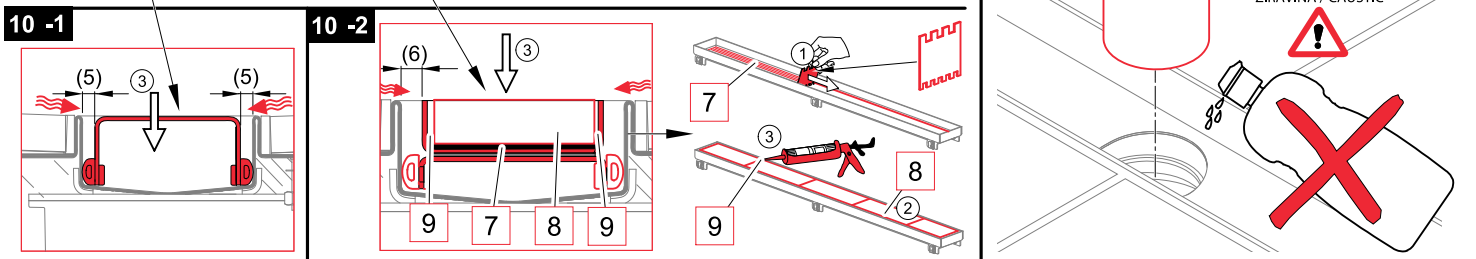
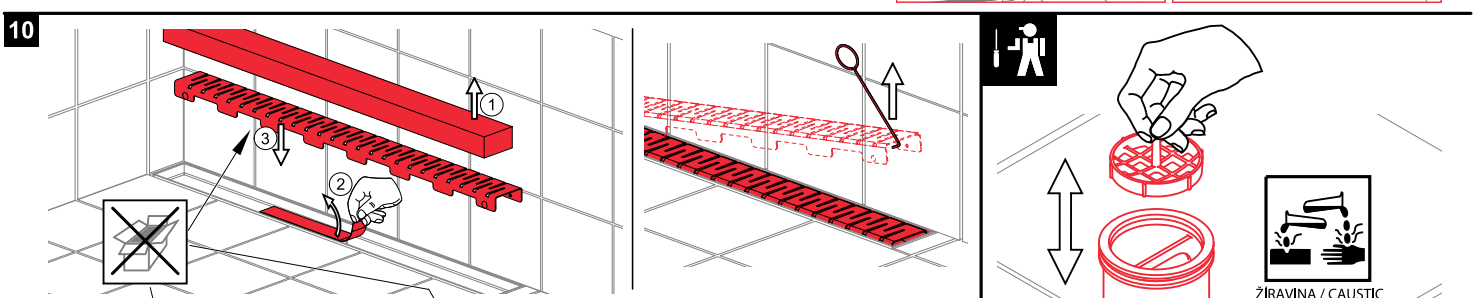
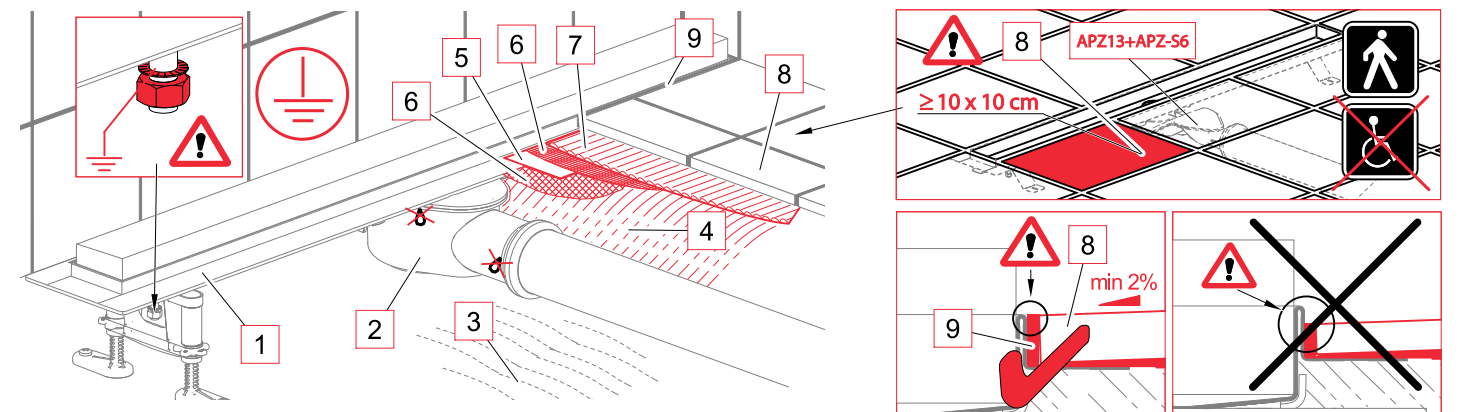
	APZ13 + APZ-S6	APZ13 + APZ-S9	APZ13 + APZ-S12
H	min 54	min 81	min 105
H1	69 - 86	96 - 170	120 - 170
H2	30	50	50
D	Ø40	Ø50	Ø50





9	CZ 1 - Zlab 2 - Sifon 3 - Podkladní beton 4 - Vrchní beton 5 - Hydroizolační páska 6 - Hydroizolační hmota 7 - Lepidlo 8 - Dlažba 9 - Flexibilní výplň	SK 1 - Zlab 2 - Sifón 3 - Podkladový betón 4 - Vrchný betón 5 - Hydroizolačná páska 6 - Hydroizolačná hmota 7 - Lepidlo 8 - Dlažba 9 - Flexibilná náplň	RU 1 - Жёлоб 2 - Сифон 3 - Бетон для основания 4 - Верхний слой бетона 5 - Гидроизоляционная лента 6 - Гидроизоляционный материал 7 - Клей 8 - Мостовая 9 - Мягкое заполнение	EN 1 - Dreins 2 - Siphons 3 - Flooring concrete 4 - Top concrete 5 - Hydroisolation wrapper / band 6 - Hydroisolation substance 7 - Glue 8 - Paving 9 - Flexible filler	DE 1 - Rinne 2 - Geruchsverschluss 3 - Unterbeton 4 - Oberbeton 5 - Hydroislatationsband 6 - Hydroislationsmasse 7 - Klebstoff 8 - Pflaster 9 - Flexible Füllung	HU 1 - Csatorna 2 - Szifon 3 - Alap betón réteg 4 - Felső betón réteg 5 - Vízálló szalag 6 - Vízálló anyag 7 - Ragasztó 8 - Padlóburkoló lap 9 - Rugalmas betét	RO 1 - Canal 2 - Sifon de canalizare 3 - Betonare inferioara 4 - Betonare de suprafața 5 - Legatura de hidroizolare 6 - Substanța pentru hidroizolare 7 - Adeziv 8 - Pavaj 9 - Umplutura	PL 1 - Korytko 2 - Syfon 3 - Wylewka betonowa dolna 4 - Wylewka betonowa górna 5 - Hydroizolacyjna tasma 6 - Masa hydroizolacyjna 7 - Klej 8 - Płytka 9 - Elastyczna fuga	BG 1 - Корито 2 - Сифон 3 - Подложен бетон 4 - Завръзка (горен бетон) 5 - Хидроизолационна лента 6 - Хидроизолационен материал 7 - Лепило 8 - Плочки 9 - Флекси запълване
----------	-----------------------------------------------------------------------------------------------------------------------------------------------------------------------------------	------------------------------------------------------------------------------------------------------------------------------------------------------------------------------------	----------------------------------------------------------------------------------------------------------------------------------------------------------------------------------------------------------	----------------------------------------------------------------------------------------------------------------------------------------------------------------------------------------------------	---------------------------------------------------------------------------------------------------------------------------------------------------------------------------------------------	--------------------------------------------------------------------------------------------------------------------------------------------------------------------------------------------	---------------------------------------------------------------------------------------------------------------------------------------------------------------------------------------------------------------------	------------------------------------------------------------------------------------------------------------------------------------------------------------------------------------------------------	------------------------------------------------------------------------------------------------------------------------------------------------------------------------------------------------------

IT 1 - Scarico 2 - Sifone 3 - Calcestruzzo 4 - Lastra di cemento 5 - Piastra di collaggio 6 - Adesivo MS Polymer 7 - Colla per piastrelle 8 - Piastrelle 9 - Giunto silicone	SI 1 - Zleb 2 - Sifon 3 - Talni beton 4 - Vrhni beton (estrih) 5 - Delitacijski trak 6 - Hidroizolacijska snov 7 - Lepilo 8 - Končni tlak 9 - Gibljiv lijak	FR 1 - Caniveau 2 - Siphon 3 - Béton 4 - Chape 5 - Plaque de collage pour étanchéité 6 - Colle polymère MS 7 - Colle à carrelage 8 - Carrelages 9 - Joint de silicone	NL 1 - Douchegoot 2 - Siphon 3 - onderbivoer 4 - chape 5 - RVS rand voor waterdichting flens 6 - polymère MS lijm 7 - tegellijm 8 - tegels 9 - silicone	BY 1 - Жёлоб 2 - Сифон 3 - Бетон для основания 4 - Верхний слой бетона 5 - Гидроизоляционная лента 6 - Гидроизоляционный материал 7 - Клей 8 - Мостовая 9 - Мягкое заполнение	ET 1 - Renn 2 - Sifoon 3 - Alusbetoon 4 - Kattebetoon 5 - Hüdroislatatsiooniteip 6 - Hüdroislatatsioonimaterjal 7 - Plaidiliim 8 - Plaidid 9 - Elastne täidis	LT 1 - Latakas 2 - Sifonas 3 - Betono pagrindas 4 - Viršutinis betono sluoksniš 5 - Hidroizoliacinė juosta 6 - Hidroizoliacinė medžiaga 7 - Kljajai 8 - Grindinys 9 - Lankstus užpildas	SRB 1 - Kanalic 2 - Sifon 3 - Betonska ploča 4 - Košuljica 5 - Hidroizolaciona traka 6 - Hidroizolacija 7 - Lepak za pločice 8 - Pločica 9 - Fugna (fug masa)	GR 1 - Σώμα σιφώνιου INOX 2 - Σιφώνι 3 - Δάπεδο 4 - Γκρο-μπετόν 5 - Στεγανοποιητική Ταβία 6 - Στεγανοποιητική ουσία (φύλλο / ρητίνη) 7 - Κόλλα πλακιδίων 8 - Επένδυση, πλακίδια 9 - Ελαστομερής αρμόστοκος
---------------------------------------------------------------------------------------------------------------------------------------------------------------------------------------------------------	----------------------------------------------------------------------------------------------------------------------------------------------------------------------------------------	--------------------------------------------------------------------------------------------------------------------------------------------------------------------------------------------------	------------------------------------------------------------------------------------------------------------------------------------------------------------------------------------	----------------------------------------------------------------------------------------------------------------------------------------------------------------------------------------------------------	------------------------------------------------------------------------------------------------------------------------------------------------------------------------------------------	--------------------------------------------------------------------------------------------------------------------------------------------------------------------------------------------------------------------	------------------------------------------------------------------------------------------------------------------------------------------------------------------------------------------	---------------------------------------------------------------------------------------------------------------------------------------------------------------------------------------------------------------------------------------



Alca plast, s. r. o.
 Bratislavská 2846, 690 02 Břeclav, Česká republika
 Tel.: +420 519 821 117 – prodej ČR
 Tel.: +420 519 821 041 – export, Fax: +420 519 821 083
 e-mail: alcaplast@alcaplast.cz, www.alcaplast.cz
 © 2017 Alcaplast, s.r.o.