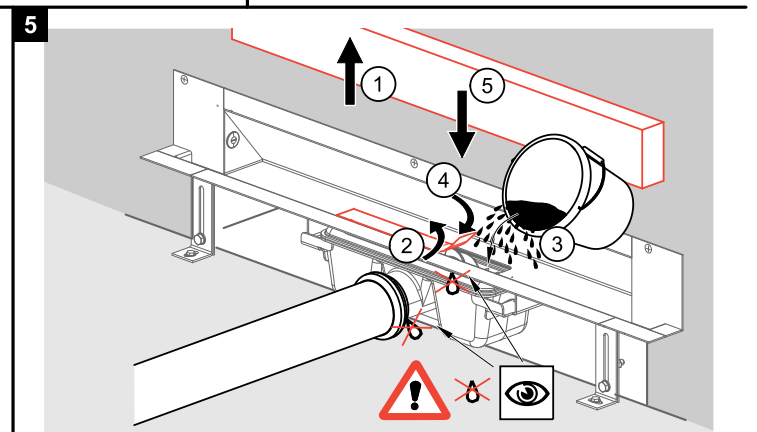
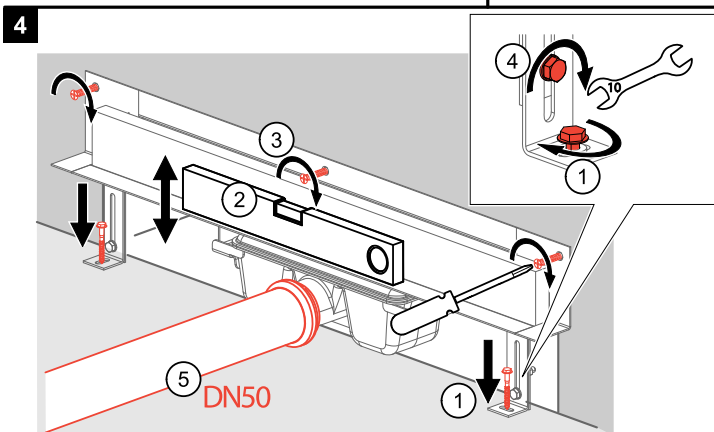
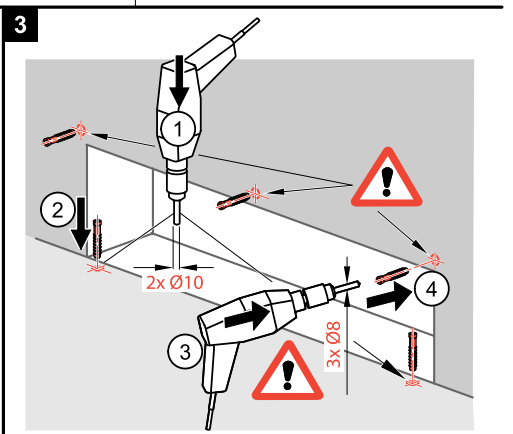
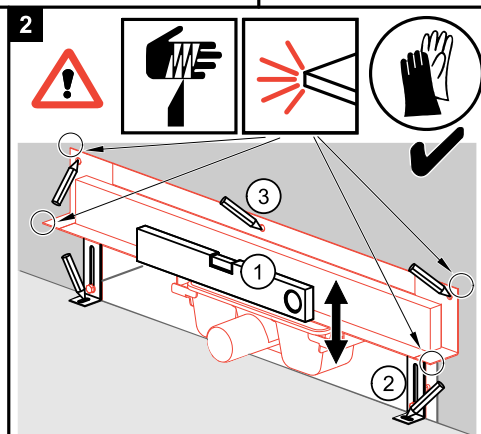
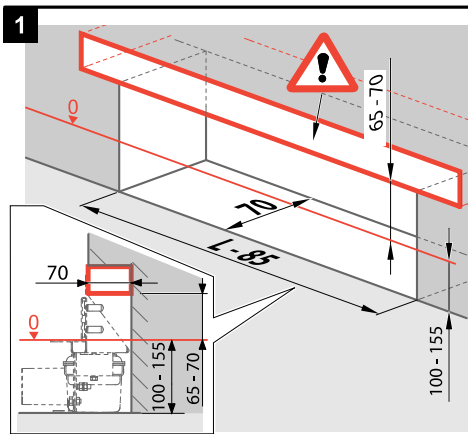
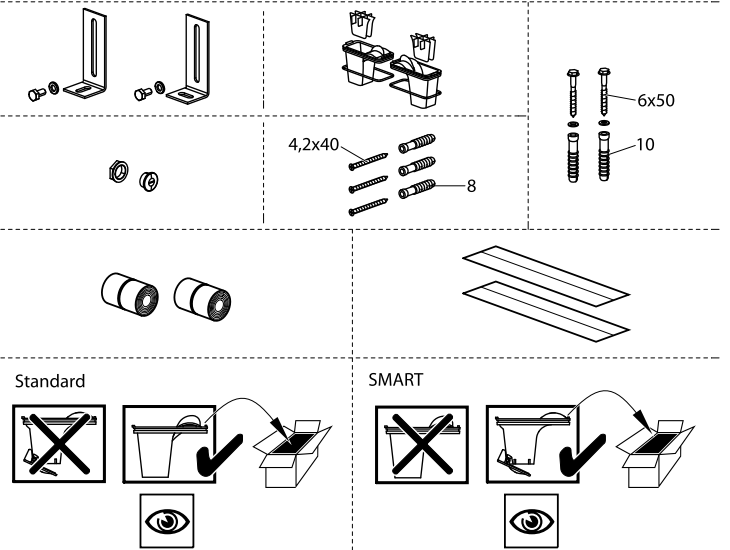
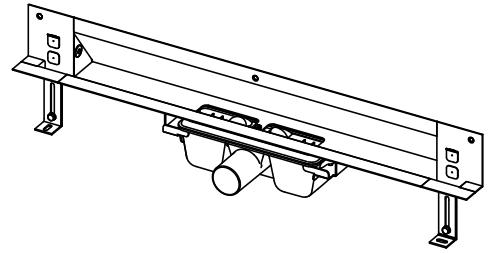
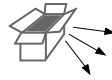
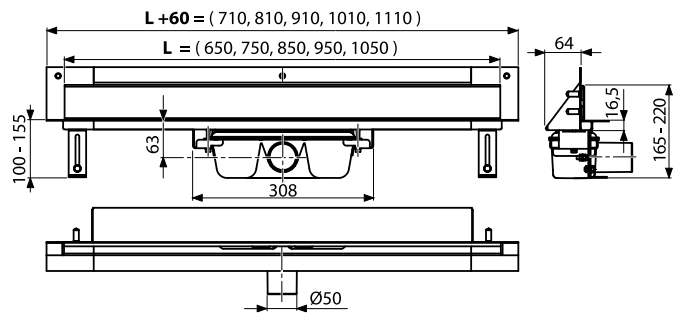
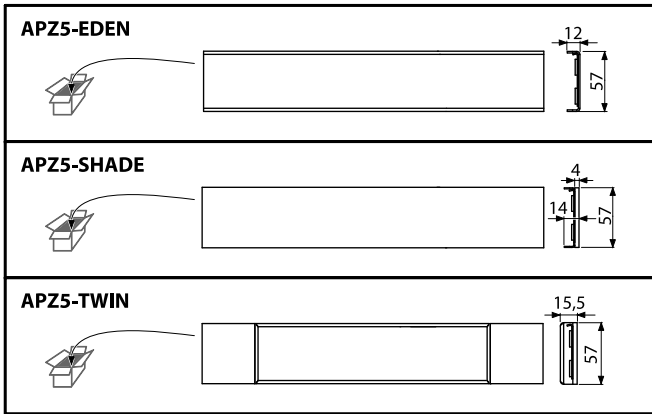
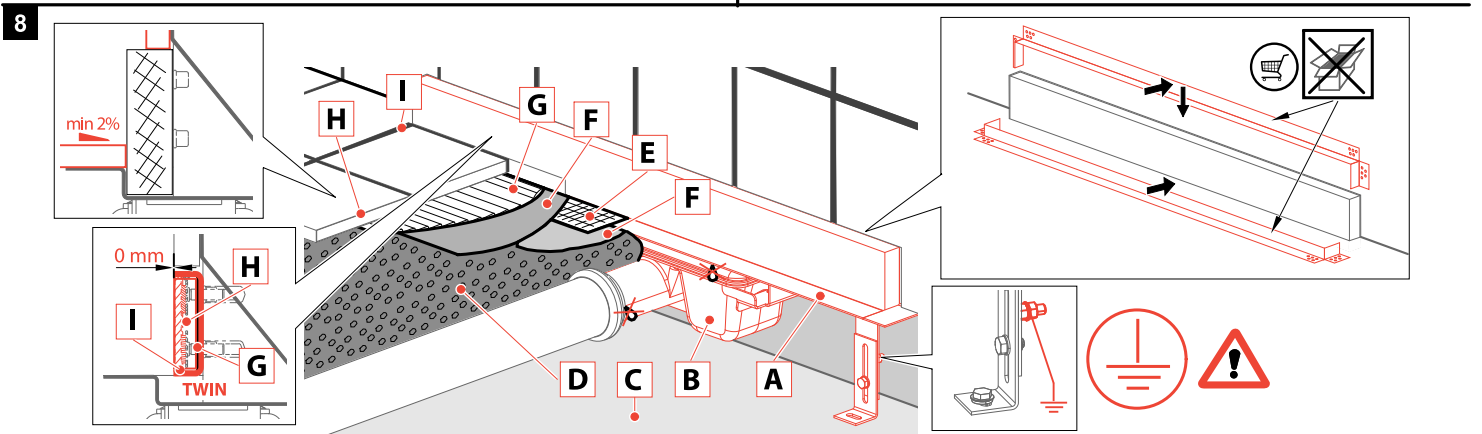
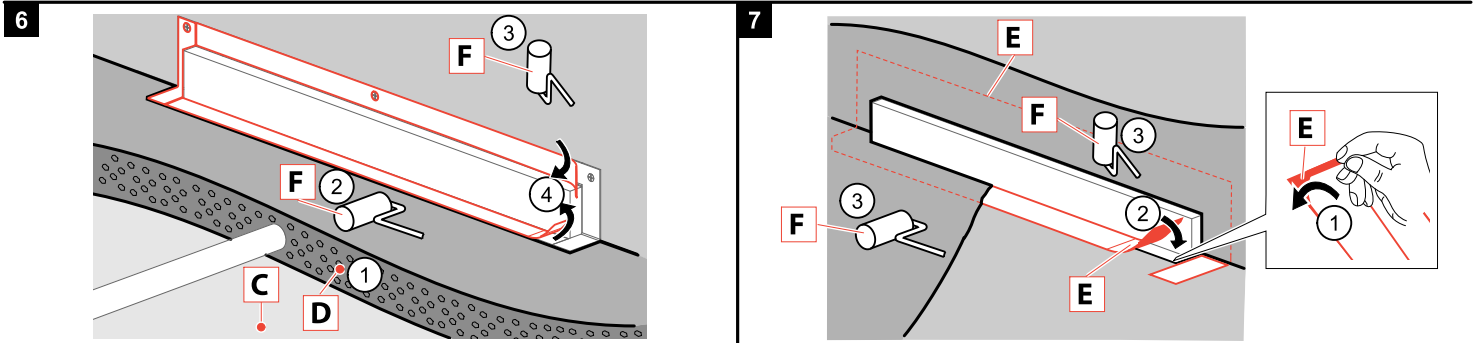




APZ5

[mm]





<p>CZ</p> <p>A - Podlahový žlab B - Sifon C - Podkladní beton D - Vrchní beton E - Hydroizolační páska F - Hydroizolační hmota G - Lepidlo H - Dlažba I - Flexibilní výplň</p>	<p>SK</p> <p>A - Podlahový žlab B - Sifon C - Podkladový betón D - Vrchný betón E - Hydroizolačná páska F - Hydroizolačná hmota G - Lepidlo H - Dlažba I - Flexibilná náplň</p>	<p>RU</p> <p>A - Водоотводящий желоб B - Сифон C - Бетон для основания D - Верхний слой бетона E - Гидроизоляционная лента F - Гидроизоляционный материал G - Клей H - Мостовая I - Мягкое заполнение</p>	<p>EN</p> <p>A - Shower drain B - Trap C - Flooring concrete D - Top concrete E - Hydroisolation wrapper F - Hydroisolation substance G - Glue H - Paving I - Flexible filler</p>	<p>DE</p> <p>A - Duschrinne B - Geruchsverschluss C - Unterbeton D - Oberbeton E - Hydroisolationsband F - Hydroisolationsmasse G - Klebstoff H - Pflaster I - Flexible Füllung</p>	<p>HU</p> <p>A - Zuhányfolyóka B - Szifon C - Alap beton réteg D - Felső beton réteg E - Vízálló szalag F - Vízálló anyag G - Ragasztó H - Padlóburkoló lap I - Rugalmas betét</p>	<p>RO</p> <p>A - Canal de scurgere B - Sifon de anti-miros C - Betonare inferioara D - Betonare de suprafata E - Legatura de hidroizolare F - Substanta pentru hidroizolare G - Adeziv H - Pavaj I - Umplutura</p>	<p>PL</p> <p>A - Odpływ podłogowy B - Syfon C - Wylewka betonowa dolna D - Wylewka betonowa górna E - Hydroizolacyjna tasma F - Masa hydroizolacyjna G - Klej H - Płytki I - Elastyczna fuga</p>	<p>BG</p> <p>A - Душ-улей B - Сифон C - Подложен бетон D - Замзка (Горен бетон) E - Хидроизолачен лента F - Хидроизолачен материал G - Плитки H - Плъчки I - Флекси запълване</p>
<p>IT</p> <p>A - Canaletta per doccia B - Sifone C - Calcestruzzo D - Lastra di cemento E - Plastra di collaggio F - Adesivo MS Polymgre and no père H - Piastrelle I - Giunto silicene</p>	<p>SLO</p> <p>A - Talni sífonski kanal B - Sifon C - Talni beton D - Vrhnji beton (estrih) E - Deltalcijski trak F - Hidroizolacijska snov G - Lepilo H - Končni tlak I - Globljiv ljak</p>	<p>FR</p> <p>A - Caniveau de douche B - Siphon C - Béton D - Chape E - Plaque de collage pour étanchéité F - Colle polymère MS G - Colle à carrelage H - Carrelages I - Joint de silicone</p>	<p>NL</p> <p>A - Douchegoot B - Siphon C - Ondervloer D - Chape E - RVS rand voor waterdichting flens F - Polymère MS lijm G - Tegellijm H - Tegels I - Silicene</p>	<p>BY</p> <p>A - Водоотводящий желоб B - Сифон C - Бетон для основания D - Верхний слой бетона E - Гидроизоляционная лента F - Гидроизоляционный материал G - Клей H - Мостовая I - Мягкое заполнение</p>	<p>ET</p> <p>A - Renn B - Sifoon C - Alusbetoon D - Kattebetoon E - Hüdroislatsooniteip F - Hüdroislatsoonimass G - Plaadiliim H - Plaidid I - Elastne täidis</p>	<p>LT</p> <p>A - Vandens nutekėjimo latakas B - Sifonas C - Betono pagrindas D - Viršutinis betono sluoksnis E - Hidroizoliacinė juosta F - Hidroizoliacinė medžiaga G - Klajai H - Grindinys I - Lankstus užpildas</p>	<p>SRB</p> <p>A - Tuš kanalisa B - Sifon C - Betonska ploča D - Kosuljica E - Hidroizolaciona traka F - Hidroizolacija G - Lepak za pločice H - Pločica I - Fugna (fug masa)</p>	<p>GR</p> <p>A - Κανάλι Δαπέδου Μπάνιου B - Σιφώνι C - Δάπεδο D - Γκρο-μπετόν E - Στεγανοποιητική Ταβιά (φύλλο / ρητίνη) F - Στεγανοποιητική ουσία G - Κόλλα πλακιδίων H - Επένδυση, πλακίδια I - Ελαστομερής αρμοστόκος</p>

