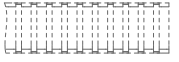

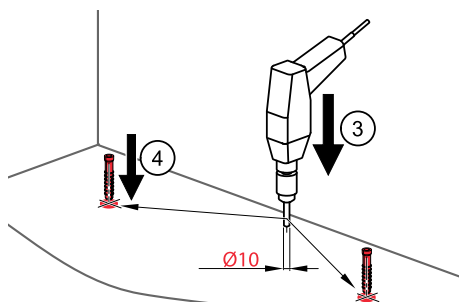
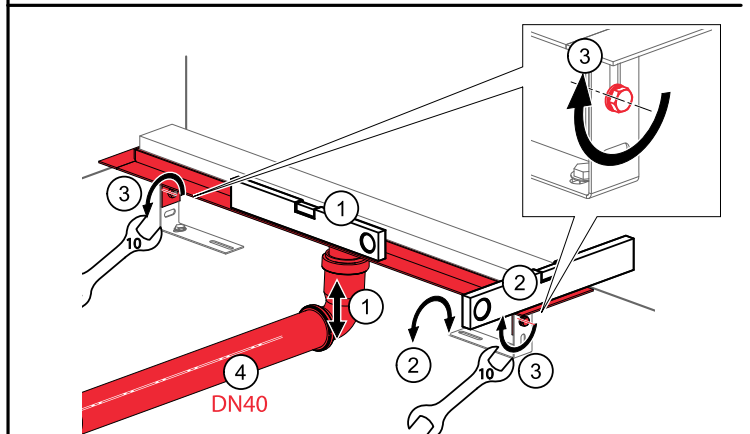
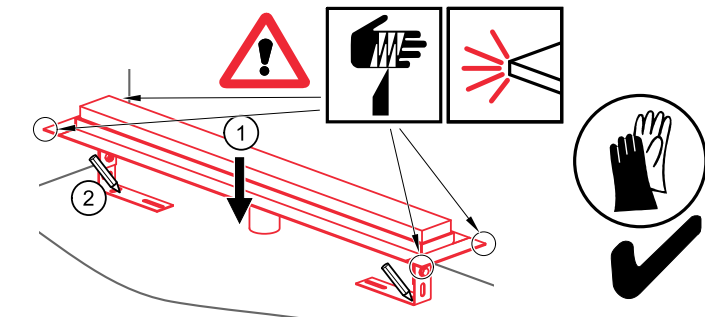
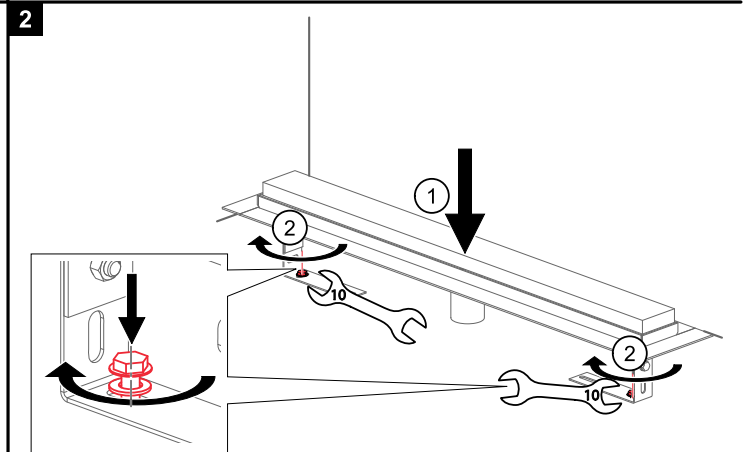
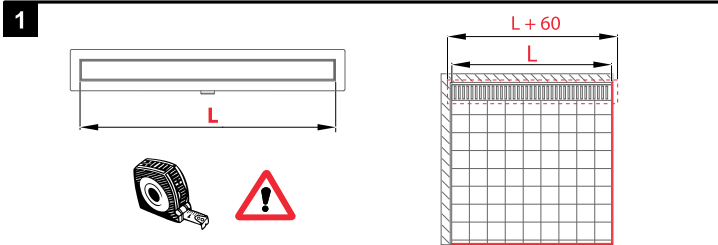
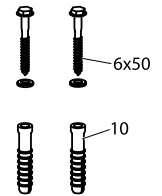
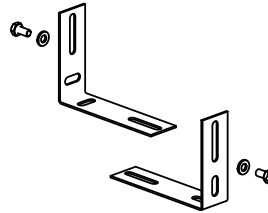
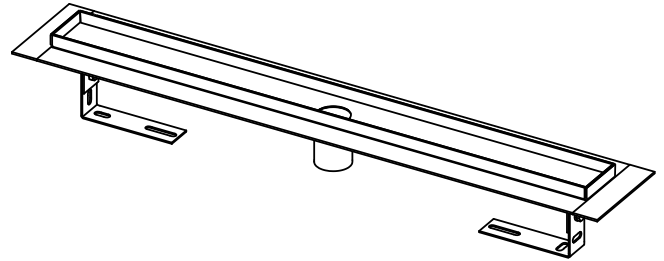
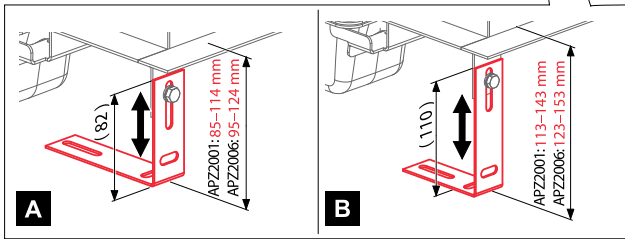
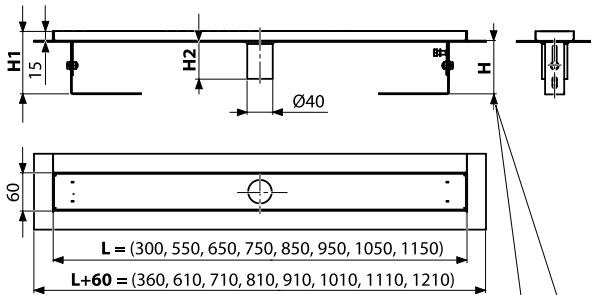


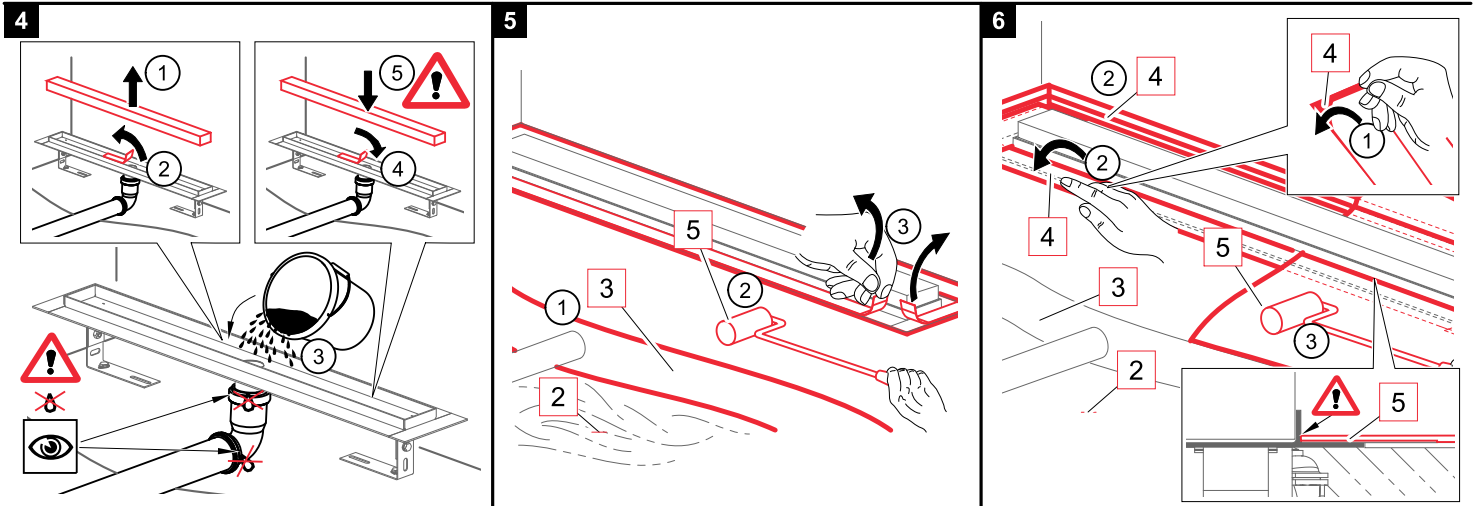


APZ2001 ■ APZ2006

[mm]

		
	APZ2001	APZ2006
H	min 85	min 95
H1	100-158	110-168
H2	58	70





7	CZ 1 - Podlahový žlab 2 - Podkladní beton 3 - Vrchní beton 4 - Hydroizolační páska 5 - Hydroizolační hmota 6 - Lepidlo 7 - Dlážba 8 - Flexibilní výplň	SK 1 - Podlahový žľab 2 - Podkladový betón 3 - Vrchný betón 4 - Hydroizolačná páska 5 - Hydroizolačná hmota 6 - Lepidlo 7 - Dlážba 8 - Flexibilná náplň	RU 1 - Водоотводящий желоб 2 - Бетон для основания 3 - Верхний слой бетона 4 - Гидроизоляционная лента 5 - Гидроизоляционный материал 6 - Клей 7 - Мостовая 8 - Мягкое заполнение	EN 1 - Shower drain 2 - Flooring concrete 3 - Top concrete 4 - Hydroisolation wrapper / band 5 - Hydroisolation substance 6 - Glue 7 - Paving 8 - Flexible filler	DE 1 - Duschrinne 2 - Unterbeton 3 - Oberbeton 4 - Hydroisoliationsband 5 - Hydroisoliationsmasse 6 - Klebstoff 7 - Pfister 8 - Flexible Füllung	HU 1 - Zuhanyfolyóka 2 - Alap beton réteg 3 - Felső beton réteg 4 - Vízálló szalag 5 - Vízálló anyag 6 - Ragasztó 7 - Padlóburkoló lap 8 - Rugalmas betét	RO 1 - Canal de scurgere 2 - Betonare inferioara 3 - Betonare de suprafața 4 - Legatura de hidroizolare 5 - Substanta pentru hidroizolare 6 - Adeziv 7 - Pavaj 8 - Umplutura	PL 1 - Odpływ podłogowy 2 - Wylewka betonowa dolna 3 - Wylewka betonowa górna 4 - Hydroizolacyjna taśma 5 - Masa hydroizolacyjna 6 - Klej 7 - Płytki 8 - Elastyczna fuga	BG 1 - Душ-улей 2 - Подложен бетон 3 - Замазка (горен бетон) 4 - Хидроизолационна лента 5 - Хидроизолационен материал 6 - Лепило 7 - Плочки 8 - Флекси запълване
----------	---	--	--	--	---	--	---	---	---

IT 1 - Canaletta per doccia 2 - Calcestruzzo 3 - Lastra di cemento 4 - Piastra di collaggio 5 - Adesivo MS Polymer and no père 6 - Colla per piastrelle 7 - Piastrelle 8 - Giunto silicone	SLO 1 - Talni sifonski kanal 2 - Talni beton 3 - Vrhni beton (estrih) 4 - Delitacijski trak 5 - Hidrotzolačjska snov 6 - Lepilo 7 - Končni tlak 8 - Gibljiv ljak	FR 1 - Caniveau de douche 2 - Béton 3 - Chape 4 - Plaque de collage pour étanchéité 5 - Colle polymère MS 6 - Colle à carrelage 7 - Carrelages 8 - Joint de silicone	NL 1 - Douchegoot 2 - Ondervloer 3 - Chape 4 - RVS rand voor waterdichting flens 5 - Polymère MS lijm 6 - Tegellijm 7 - Tegels 8 - Silicone	BY 1 - Водоотводящий желоб 2 - Бетон для основания 3 - Верхний слой бетона 4 - Гидроизоляционная лента 5 - Гидроизоляционный материал 6 - Клей 7 - Мостовая 8 - Мягкое заполнение	ET 1 - Renn 2 - Alusbetoon 3 - Kattbetoon 4 - Hüdroislatsoonitelp 5 - Hüdroislatsoonimass 6 - Plaidiliim 7 - Plaidid 8 - Elastne täidis	LT 1 - Vandens nutekėjimo latakas 2 - Betono pagrindas 3 - Viršutinis betono sluoksnis 4 - Hidrozoliacinė juosta 5 - Hidrozoliacinė medžiaga 6 - Klėjai 7 - Grindinys 8 - Lankstus užpildas	SRB 1 - Tuš kanalicica 2 - Betonska ploča 3 - Košuljica 4 - Hidrozolaciona traka 5 - Hidrozolacija 6 - Lepak za pločice 7 - Pločica 8 - Fugna (fug masa)	GR 1 - Κανάλι Δαπέδου Μπάνιου 2 - Δάπεδο 3 - Γκρο-μετέτον 4 - Στεγανοποιητική Ταβία 5 - Στεγανοποιητική ουσία (φύλλο / ρητίνη) 6 - Κόλλα πλακιδίων 7 - Επένδυση, πλακίδια 8 - Ελαστομερής αρμόστοκος
---	---	---	--	--	--	--	---	---

