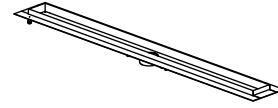
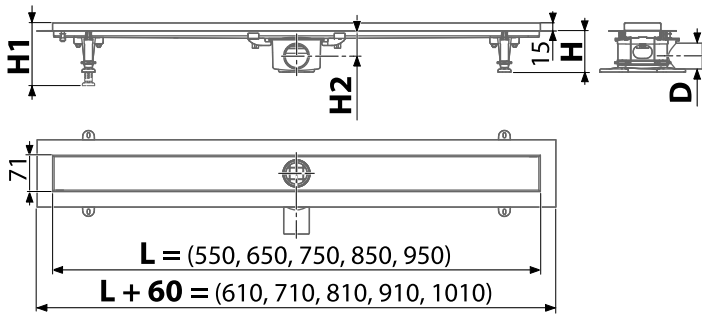




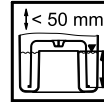
APZ13

[mm]

	APZ13 + APZ-S6	APZ13 + APZ-S9	APZ13 + APZ-S12
H	min 54	min 81	min 105
H1	69 - 86	96 - 170	120 - 170
H2	30	50	50
D	Ø40	Ø50	Ø50

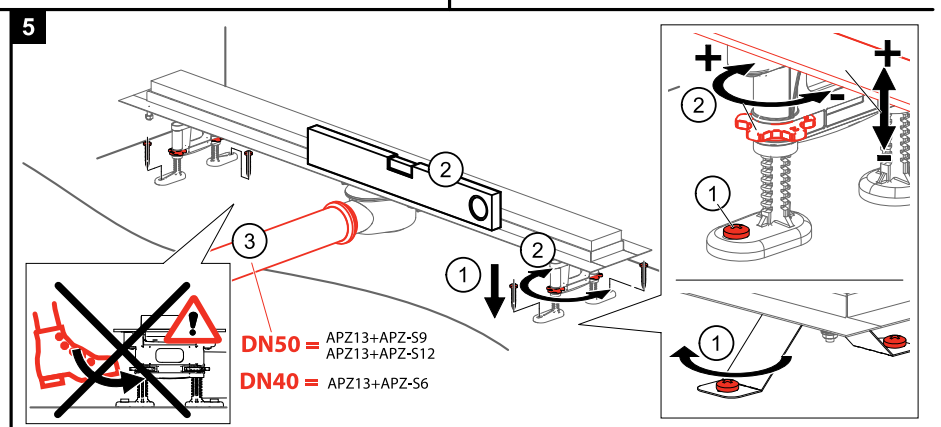
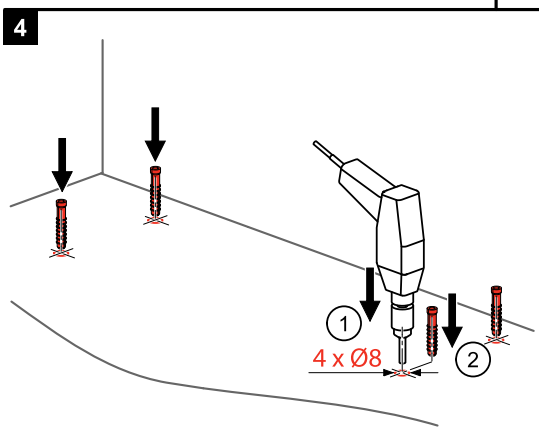
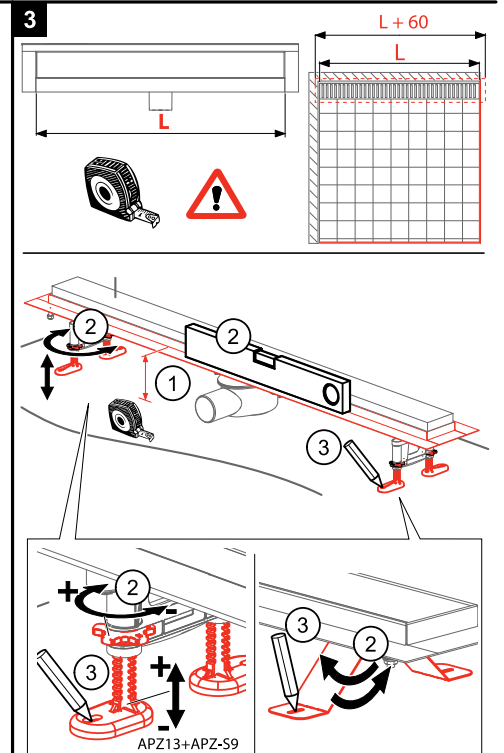
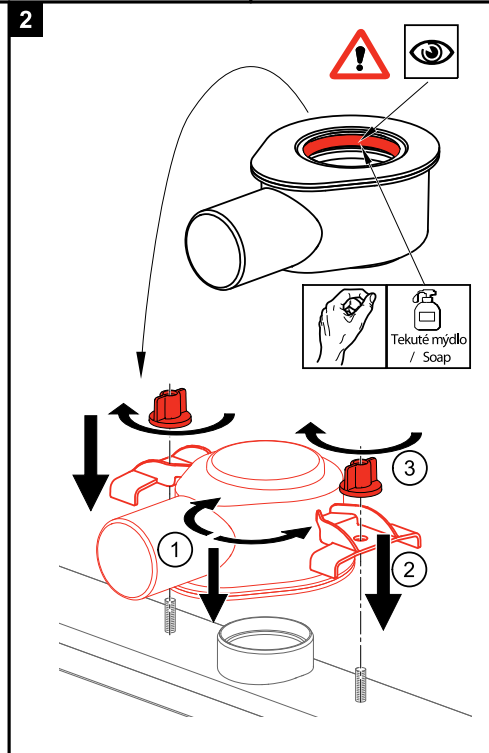
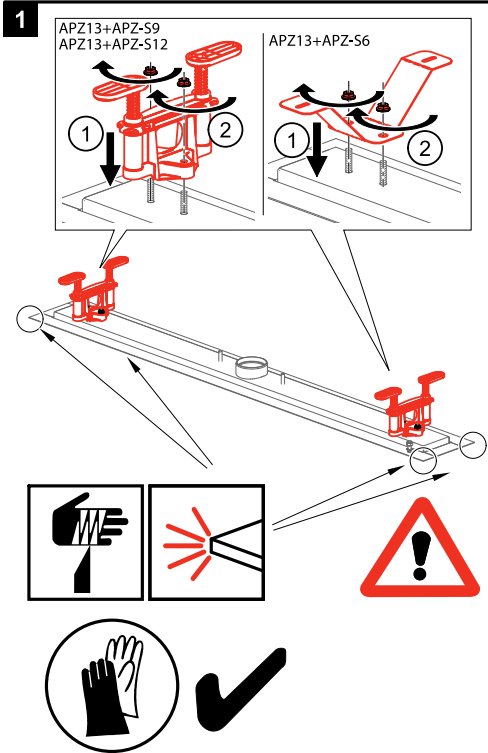
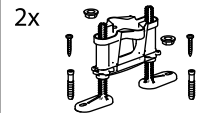
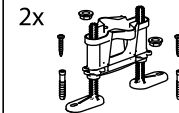
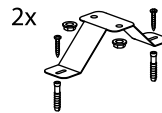
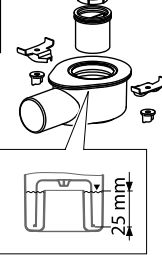
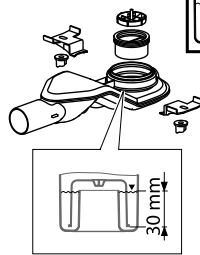


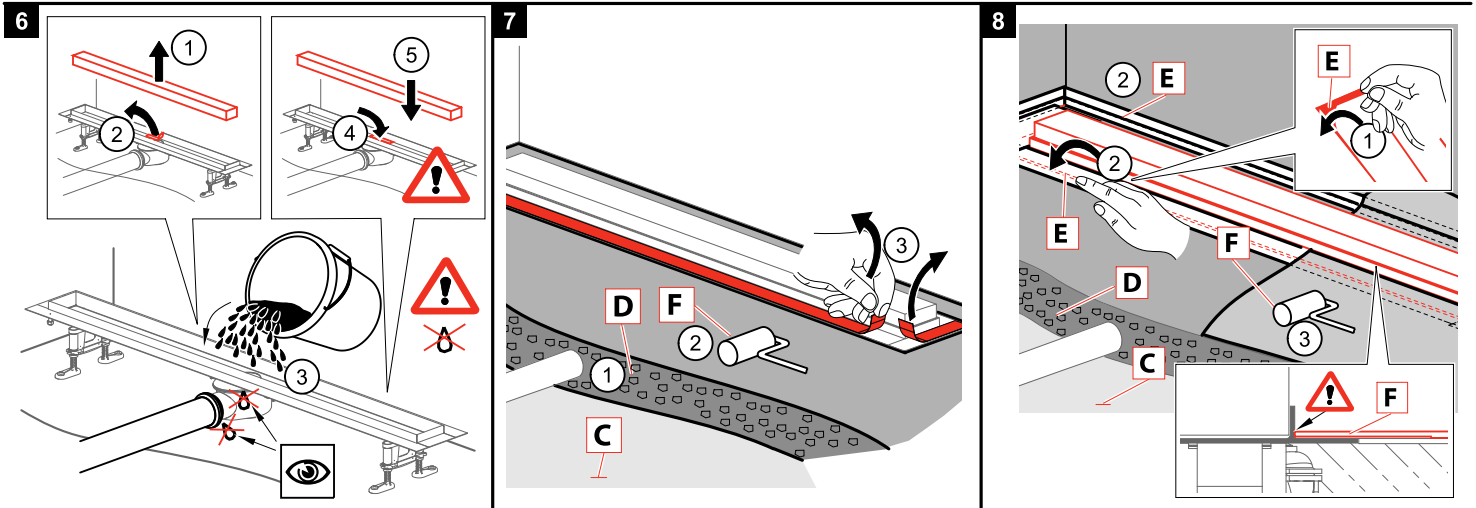
APZ-S6



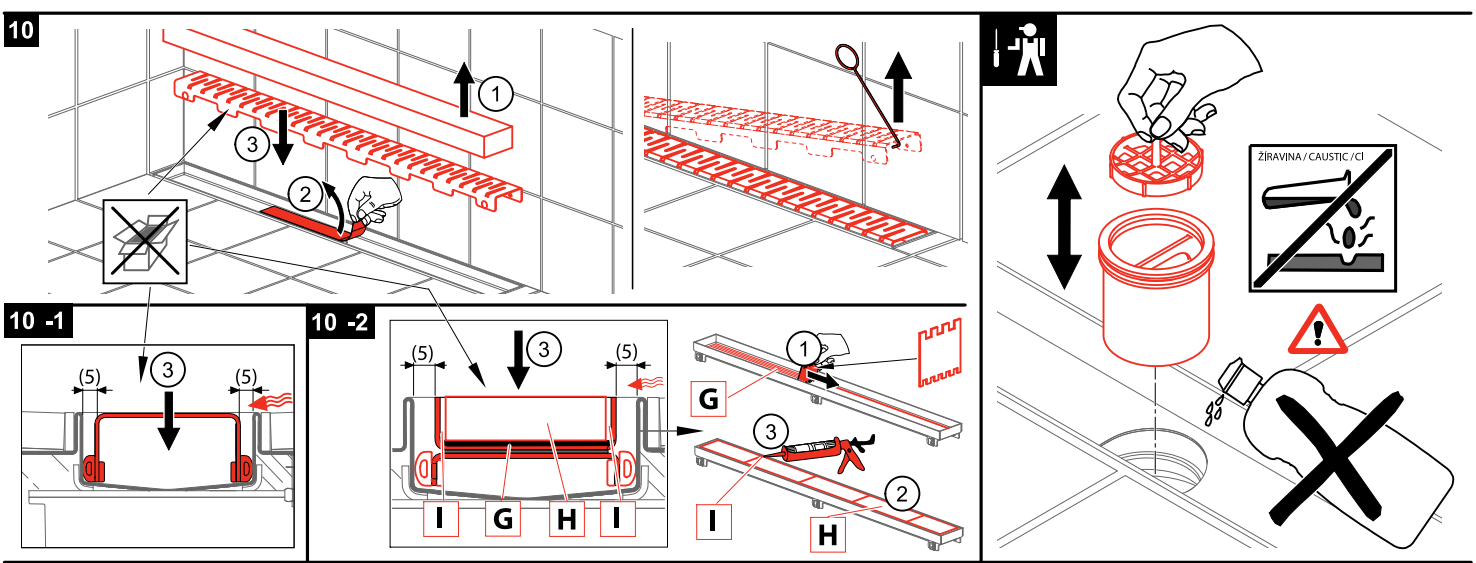
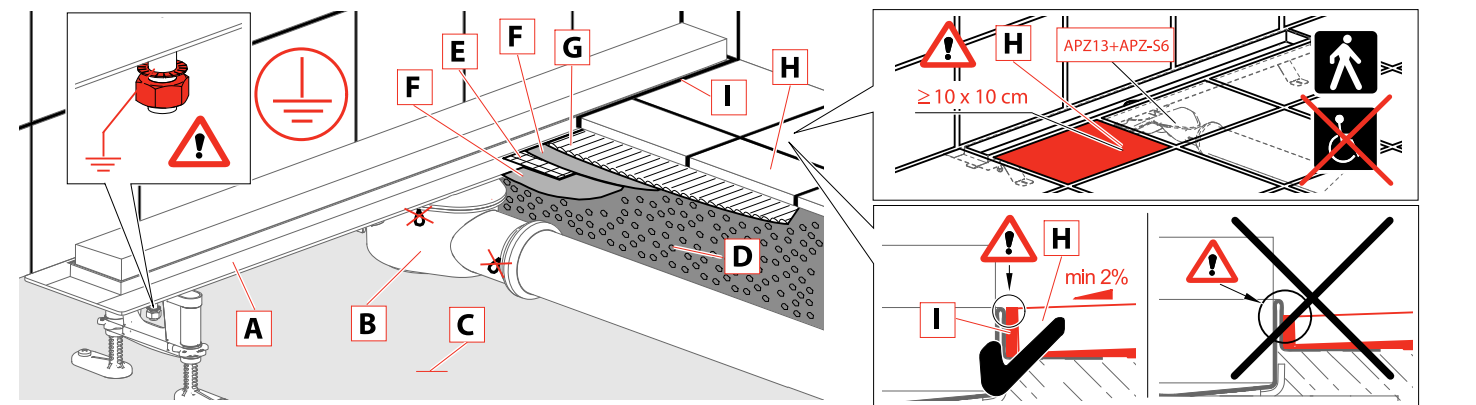
APZ-S9

APZ-S12





CZ A - Podlahový žlab B - Sifon C - Podkladní beton D - Vrchní beton E - Hydroizolační páska F - Hydroizolační hmota G - Lepidlo H - Dlažba I - Flexibilní výplň	SK A - Podlahový žlab B - Sifón C - Podkladový betón D - Vrchný betón E - Hydroizolačná páska F - Hydroizolačná hmota G - Klej H - Dlažba I - Flexibilná náplň	RU A - Водоотводящий желоб B - Сифон C - Бетон для основания D - Верхний слой бетона E - Гидроизоляционная лента F - Гидроизоляционный материал G - Клей H - Мостовая I - Мягкое заполнение	EN A - Shower drain B - Trap C - Flooring concrete D - Top concrete E - Hydroisolation wrapper F - /-band/ G - Hydroisolation substance H - Paving I - Flexible filler	DE A - Duschrinne B - Geruchsverschluss C - Unterbeton D - Oberbeton E - Hydroisoliationsband F - Hydroisoliationsmasse G - Klebstoff H - Pflaster I - Flexible Füllung	HU A - Zuhanyfolyóka B - Szifon C - Alap betón réteg D - Felső betón réteg E - Vizálló szalag F - Vizálló anyag G - Ragasztó H - Padlóburkoló lap I - Rugalmas betét	RO A - Canal de scurgere B - Sifon de anti-miros C - Betonare inferioara D - Betonare de suprafata E - Legatura de hidroizolare F - Substanta pentru hidroizolare G - Adeziv H - Pavaj I - Umplutura	PL A - Odpływ podłogowy B - Syfon C - Wylewka betonowa dolna D - Wylewka betonowa górna E - Hydroizolacyjna tasma F - Masa hydroizolacyjna G - Klej H - Płytki I - Elastyczna fuga	BG A - Душ-улей B - Сифон C - Подложен бетон D - Замазка (Горен бетон) E - Хидроизолациона лента F - Хидроизолационен материал G - Лепило H - Плочки I - Флекси запълване
IT A - Canaletta per doccia B - Sifone C - Calcestruzzo D - Lastra di cemento E - Plastra di collaggio F - Adesivo MS Polymer G - Colla per plastrelle and no père H - Piastrelle I - Glunto silicone	SLO A - Talni sifonski kanal B - Sifon C - Talni beton D - Vrhnji beton (estrih) E - Deltazojski trak F - Hidrozolacijska snov G - Lepilo H - Končni tlak I - Gibljiv ljvak	FR A - Caniveau de douche B - Siphon C - Béton D - Chape E - Plaque de collage pour étanchéité F - Colle polymère MS G - Colle à carrelage H - Carrelages I - Joint de silicone	NL A - Douchegeoot B - Siphon C - Ondervloer D - Chape E - RVS rand voor waterdichting fens F - Polymère MS lijm G - Tegellijm H - Tegels I - Sillicone	BY A - Водоотводящий желоб B - Сифон C - Бетон для основания D - Верхний слой бетона E - Гидроизоляционная лента F - Гидроизоляционный материал G - Клей H - Мостовая I - Мягкое заполнение	ET A - Renn B - Sifoon C - Alusbetoon D - Kattebetoon E - Hüdroisoliatsiooniteip F - Hüdroisoliatsioonimass G - Plaadiliim H - Plaadid I - Elastne täidis	LT A - Vandens nutekėjimo latakas B - Sifonas C - Betono pagrindas D - Viršutinis betono sluoksnis E - Hidrozoliacinė juosta F - Hidrozoliacinė medžiaga G - Klėjai H - Grindinys I - Lankstus užpildas	SRB A - Tuš kanallica B - Sifon C - Betonska ploča D - Kosiuljica E - Hidrozolaciona traka F - Hidrozolacija G - Lepak za pločice H - Pločica I - Fugna (fug masa)	GR A - Κανάλι Δάπεδο Μπάνιου B - Σιφώνι C - Δάπεδο D - Γκρο-μπετόν E - Στεγανοποιητική Ταβία F - Στεγανοποιητική ουσία (φύλλο / ρητίνη) G - Κόλλα πλακιδίων H - Επένδυση, πλακίδια I - Ελαστομερής αρμοστόκος



Alcadrain s. r. o. | Bratislavská 2846 | 690 02 Břeclav | Česká republika
 Tel.: +420 519 821 117 – prodej ČR | Tel.: +420 519 821 041 – export | Fax: +420 519 821 083
 e-mail: alcadrain@alcadrain.cz | www.alcadrain.cz