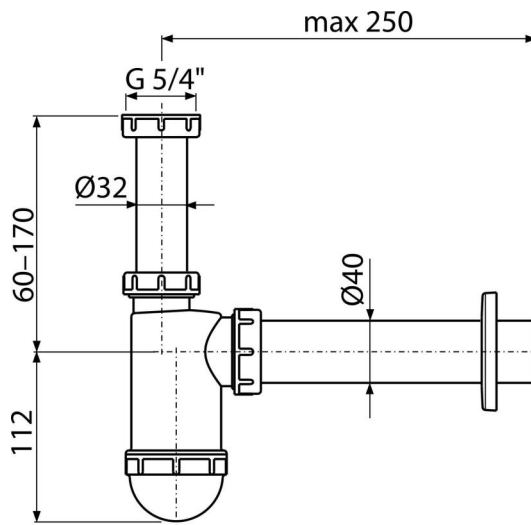


# A43

ნიჟარის სიფონი DN40 სრახნით 5/4"



**განმარტება**

ხელსაბანისთვის

**დამახასიათებელი**

- მასალა: პოლიპროპილენი
- კავშირი კანალიზაციის მილთან Ø40 მმ

**კომპლექტის შემადგენლობა**

- სრახნიანი კავშირი 5/4" ნიჟარასთან ან ბიდესთან გადინების დაკავშირებისთვის
- პლასტმასის ჩარჩო
- სიფონის კორპუსი

**ქვეყნის ნომერი, ლოგისტიკური ინფორმაცია**

კოდი	EAN	წონა (კალი   შეფუთვა   პალეტაზე)	ზომები (კალი   შეფუთვა)	რაოდენობა (შეფუთვა   პალეტა)
A43	8594045930184	0,25   6,24   194,7 კგ	220×80×140   590×240×390 მმ	25   700 (კალი)

**გარანტია**

2/3 years \*

**ნორმები**

EN 274

**ტექნიკური მახასიათებლები**

- წყლის ნაკადი 38 l/min
- თერმული სტაბილურობა 95 °C
- წყლის ჩამკეტი 58 mm