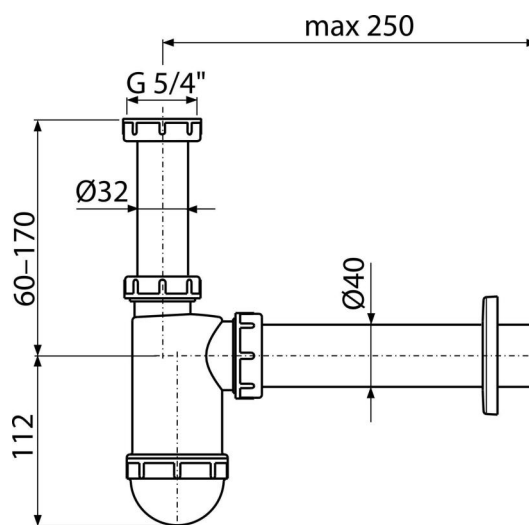


A43

Półsyfon umywalkowy DN 40 z nakrętką 5/4"



Zastosowanie

Do umywalk

Cechy

- Przyłącze do rur kanalizacyjnych Ø40 mm
- Materiał: polipropylen

Zakres dostawy

- Korpus syfonu
- Rozeta z tworzywa sztucznego
- Nakrętka do podłączenia spustu 5/4" umywalki

Numer zamówienia, Informacje logistyczne

Kod	EAN	Waga (sztuka pakowanie paleta)	Wymiary (sztuka pakowanie)	Ilość (pakowanie paleta)
A43	8594045930184	0,25 6,24 194,7 kg	220x80x140 590x240x390 mm	25 700 szt

Gwarancje

2/3 lat *

Normy

EN 274

Dane techniczne

- Syfon 58 mm
- Przepływ 38 l/min
- Atest termiczny 95 °C