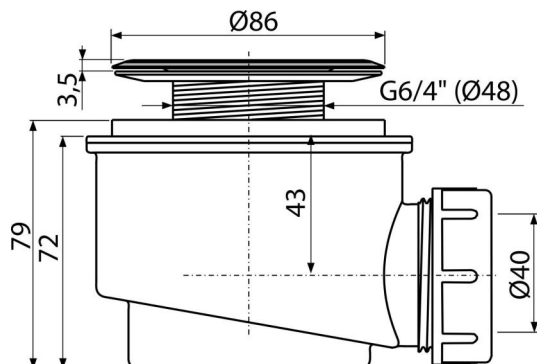


# A46-60

Сифон за поддушово корито с неръждаема решетка



### Приложение

За оттичане на водата от душовите корита

За душ корита без преливник

За душ корита с дренажен отвор Ø60 мм

### Характеристики

- Материал: полипропилен, термично и химически устойчив, надлъжно заварен
- Отпадните води могат да бъдат свързани с коляно A52
- Самопочистващ се дизайн на сифона
- Височина 79 мм

### Обхват на доставката

- Комплект за сглобяване
- Решетка от неръждаема стомана
- Сифонни тела и клапи

### Продуктов код, Логистична информация

Код	EAN	Тегло (брой   опаковка   палет)	Размери (брой   опаковка)	Количество (опаковка   палет)
A46-60	8594045930207	60 мм 0,22   6,56   203,5 кг	160×120×140   590×240×390 мм	30   840 бр

### Гаранция

2/3 гаранция \*

### Норми

EN 274

### Технически спецификации

- Дебит 47 l/min
- Термична устойчивост 95 °C
- Затвор против миризми 50 mm