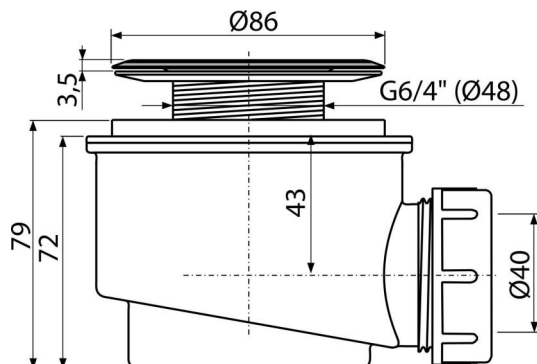


A46-60

Sífon vaničkový s nerezovou mřížkou



Použití

- Pro odtok vody ze sprchových vaniček
- Pro sprchové vaničky bez přepadu
- Pro sprchové vaničky s odtokovým otvorem Ø60 mm

Vlastnosti

- Materiál: polypropylen, tepelně a chemicky odolný
- Odpad je možné připojit pomocí kolena A52
- Samočistící konstrukce sifonu
- Stavební výška 79 mm

Rozsah dodávky

- Montážní set
- Nerezová mřížka výpusti
- Tělo sifonu

Objednací kód, Logistické informace

| Kód | EAN | Délka | Hmotnost (kus balení paleta) | Rozměr (kus balení) | Množství (balení paleta) |
|--------|---------------|-------|-------------------------------------|------------------------------|-------------------------------|
| A46-60 | 8594045930207 | 60 mm | 0,22 6,56 203,5 kg | 160×120×140 590×240×390 mm | 30 840 ks |

Záruky

2/3 roky *

Normy

ČSN EN 274

Technické parametry

- Průtok 47 l/min
- Tepelný atest 95 °C
- Zápachová uzávěra 50 mm