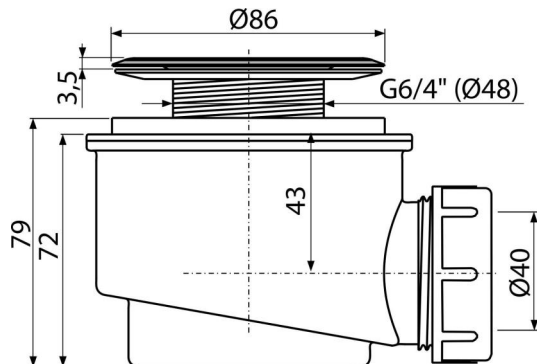


# A46-60

საშხაპის ქვესადგამის სიფონი უჟანგავი ფოლადის ბადით (



### განმარტება

წყლის საშხაპე ქვესადგამიდან გადინებისთვის საშხაპე ქვესადგამებისთვის გადინების გარეშე საშხაპე ქვესადგამებისთვის, გადინებით Ø60 მმ

### დამახასიათებელი

- მასალა: პოლიპროპილენი, მდგრადია თერმული და ქიმიური ზემოქმედებისადმი
- ნაკადი შეიძლება დაერთდეს A52 მუხლის დახმარებით
- სიფონის თვითნმენდადი კონსტრუქცია
- სამონტაჟო სიმაღლე 79 მმ

### კომპლექტის შემადგენლობა

- სამონტაჟო ნაკრები
- უჟანგავი ფოლადის ტრაპი
- სიფონის კორპუსი

### შეკვების ნომერი, ლოგისტიკური ინფორმაცია

კოდი	EAN	ნონა (ცალი   შეფუთვა   პლატაზე)	ზომები (ცალი   შეფუთვა)	რაოდენობა (შეფუთვა   პლატა)
A46-60	8594045930207 60 მმ	0,22   6,56   203,5 კგ	160×120×140   590×240×390 მმ	30   840 (ცალი)

### გარანტია

2/3 years \*

### ნორმები

EN 274

### ტექნიკური მახასიათებლები

- წყლის ნაკადი 47 l/min
- თერმული სტაბილურობა 95 °C
- წყლის ჩამკეტი 50 mm