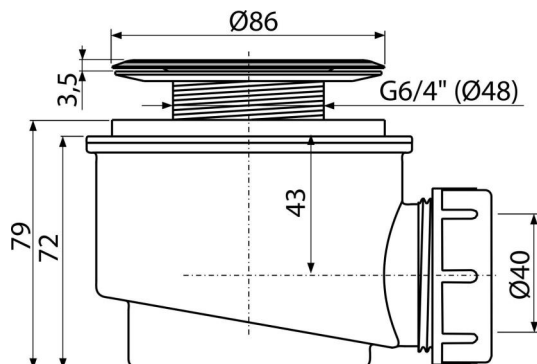


# A46-60

Syfon brodzikowy z metalowym sitkiem



### Zastosowanie

- Do odprowadzania wody z brodzików
- Do brodzików bez przelewu
- Do brodzików z otworem odpływowym Ø60 mm

### Cechy

- Materiał: polipropylen, odporny chemicznie i termicznie
- Odpływ można podłączyć poprzez kolano A52
- Samoczyszcząca konstrukcja syfonu
- Wysokość zabudowy 79 mm

### Zakres dostawy

- Zestaw montażowy
- Kratka odpływu ze stali nierdzewnej
- Korpus syfonu

### Numer zamówienia, Informacje logistyczne

Kod	EAN	Waga (sztuka   pakowanie   paleta)	Wymiary (sztuka   pakowanie)	Ilość (pakowanie   paleta)
A46-60	8594045930207	60 mm 0,22   6,56   203,5 kg	160×120×140   590×240×390 mm	30   840 szt

### Gwarancje

2/3 lat \*      Normy  
EN 274

### Dane techniczne

- Przepływ 47 l/min
- Atest termiczny 95 °C
- Syfon 50 mm