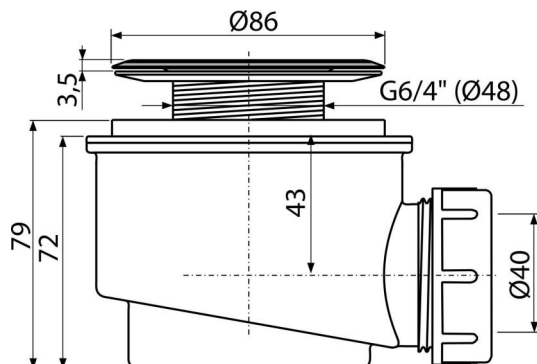


A46-60

Sifon cădiță cu sită din oțel inoxidabil



Aplicație

- Pentru evacuarea apei din cădița de duș
- Pentru cădițe de duș fără preaplin
- Pentru cădițe de duș cu evacuare de Ø60 mm

Caracteristici

- Material: polipropilenă rezistentă termic și chimic, sudat longitudinal
- Possibilitate de racordare la evacuare cu cot A52
- Design sifon cu auto-curățare
- Adâncime de construcție 79mm

Conținutul pachetului

- Kit de asamblare
- Grilă evacuare din oțel inoxidabil
- Corpul sifonului

Detalii pentru comandă, Informații logistice

Cod	EAN	Greutate (buc ambalare palet)	Dimensiuni (buc ambalare)	Cantitate (ambalare palet)
A46-60	8594045930207	60 mm 0,22 6,56 203,5 kg	160x120x140 590x240x390 mm	30 840 buc

Garanție

2/3 ani *

Norme

EN 274

Parametrii tehnici

- Debit 47 l/min
- Rezistența termică 95 °C
- Sifon anti miros 50 mm