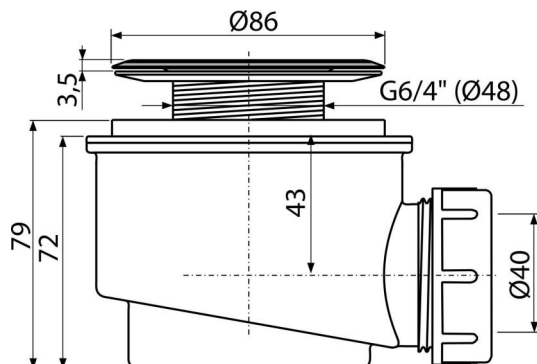


A46-60

Sifón vaničkový s nerezovou mriežkou



Použitie

- Pre odtok vody zo sprchových vaničiek
- Pre sprchové vaničky bez prepadu
- Pre sprchové vaničky s odtokovým otvorom Ø60 mm

Vlastnosti

- Materiál: polypropylén, tepelne a chemicky odolný
- Odpad je možné pripojiť pomocou kolena A52
- Samočistiaca konštrukcia sifónu
- Stavebná výška 79 mm

Rozsah dodávky

- Montážny set
- Nerezová mriežka výpuste
- Telo sifónu

Objednací kód, Logistické informácie

Kód	EAN	Hmotnosť (kus balenie paleta)	Rozmer (kus balenie)	Množstvo (balenie paleta)
A46-60	8594045930207	60 mm 0,22 6,56 203,5 kg	160×120×140 590×240×390 mm	30 840 ks

Záruky

2/3 rokov *

Normy

EN 274

Technické parametre

- Prietok 47 l/min
- Tepelný atest 95 °C
- Zápachová uzáverka 50 mm