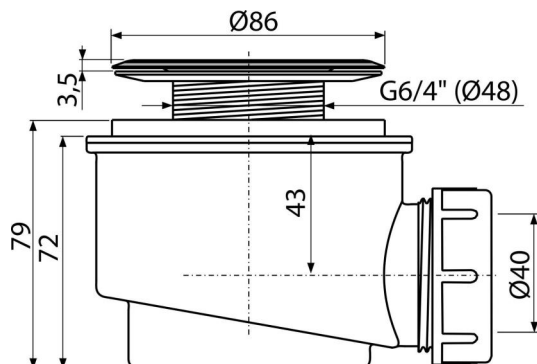


A46-60

Sifon za tuš kadu sa nerđajućom mrežicom



Primena

- Za ispuštanje vode iz tuš kada
- Za tuš kade bez preлива
- Za tuš kade sa odvodnim izlazom Ø60 mm

Karakteristike

- Polipropilen, termički i hemijski otporan, uzdužno zavaren
- Odvod se može povezati kolenom A52
- Samočisteći dizajn sifona
- Visina ugradnje 79 mm

Obim isporuke

- Set za montažu
- Izlazna rešetka od nerđajućeg čelika
- Telo odvoda i sifona

Broj porudžbine, Logističke informacije

Šifra	EAN	Težina (komad pakovanje paleta)	Dimenzije (komad paleta)	Količina (pakovanje paleta)
A46-60	8594045930207	60 mm 0,22 6,56 203,5 kg	160×120×140 590×240×390 mm	30 840 kom

Garancije

2/3 godina *

Norme

EN 274

Tehničke specifikacije

- Brzina protoka 47 l/min
- Termička otpornost 95 °C
- Sifon za mirise 50 mm