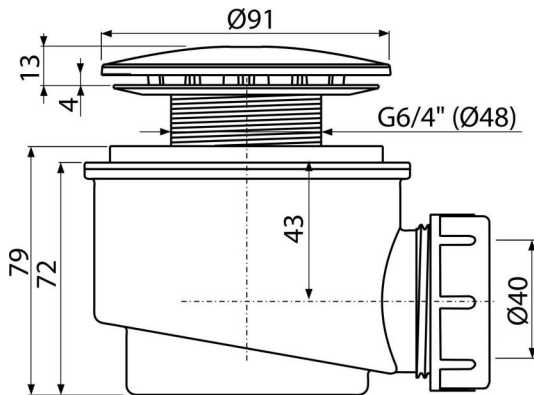


A47B-60

საშხაპის ქვესადგამის სიფონი, თეთრი-პრიალა



განმარტება

წყლის საშხაპე ქვესადგამიდან გადინებისთვის საშხაპე ქვესადგამებისთვის გადინების გარეშე საშხაპე ქვესადგამებისთვის, გადინებით Ø60 მმ

დამახასიათებელი

- მასალა: პოლიპროპილენი, მდგრადია თერმული და ქიმიური ზემოქმედებისადმი
- ნაკადი შეიძლება დაერთდეს A52 მუხლის დახმარებით
- სიფონის თვითნმენდადი კონსტრუქცია
- სამონტაჟო სიმაღლე 79 მმ
- მოხსნადი ფილტრი დაბინძურებისთვის

შეკვეთის ნომერი, ლოგისტიკური ინფორმაცია

კოდი	EAN	ნონა (ცალი შეფუთვა პლატაზე)	ზომები (ცალი შეფუთვა)	რაოდენობა (შეფუთვა პლატა)
A47B-60	8594045930214 60 მმ	0,24 7,09 218,5 კგ	160x100x120 590x240x390 მმ	30 840 (ცალი)

გარანტია **2/3 years *** ნორმები **EN 274**

ტექნიკური მახასიათებლები

- წყლის ნაკადი სიჩქარე 48 ლ/წთ 48 l/min
- თერმული სტაბილურობა 95 °C
- წყლის ჩამკეტი 50 mm