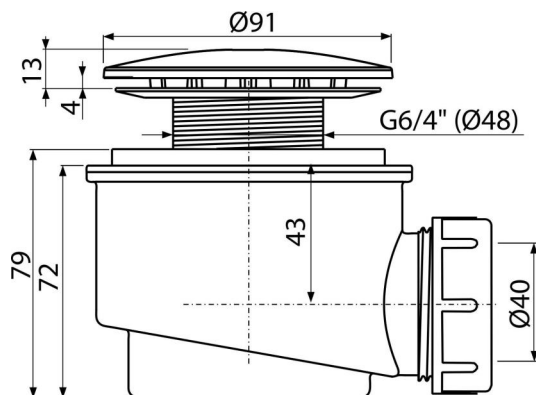


# A47B-60

Syfon brodzikowy, rozmiar odpływu 60 mm, DN 40, kratka Ø 91 mm, tworzywo sztuczne, biały-połysk



### Zastosowanie

Do odprowadzania wody z brodzików  
Do brodzików z otworem odpływowym Ø60 mm  
Do brodzików bez przelewu

### Cechy

- Samoczyszcząca konstrukcja syfonu
- Wysokość zabudowy 79 mm
- Wyjmowany koszyk na zanieczyszczenia
- Odpływ można podłączyć poprzez kolano A52
- Materiał: polipropylen, odporny chemicznie i termicznie

### Numer zamówienia, Informacje logistyczne

Kod	EAN	60 mm	Waga (sztuka   pakowanie   paleta)	Wymiary (sztuka   pakowanie)	Ilość (pakowanie   paleta)
A47B-60	8594045930214		0,24   7,09   218,5 kg	160×100×120   590×240×390 mm	30   840 szt

### Gwarancje

2/3 lat \* Normy  
EN 274

### Dane techniczne

- Syfon 50 mm
- Przepływ 48 l/min. 48 l/min
- Atest termiczny 95 °C