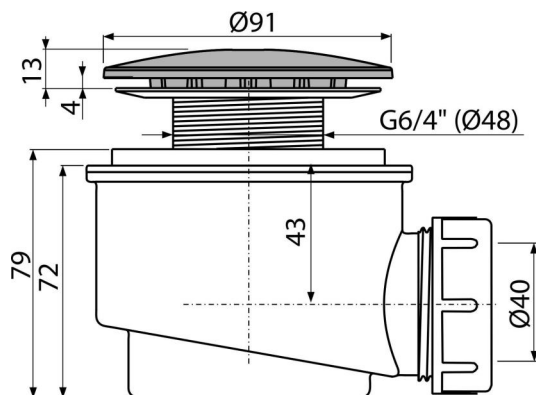


A47CR-60

Сифон за поддушово корито, хром



Приложение

За оттичане на водата от душовите корита

За душ корита без преливник

За душ корита с дренажен отвор Ø60 мм

Характеристики

- Материал: полипропилен, термично и химически устойчив, надлъжно заварен
- Отпадните води могат да бъдат свързани с коляно A52
- Самопочистващ се дизайн на сифона
- Височина 79 мм
- Подвижна кошница за мръсотия

Обхват на доставката

- Комплект за сглобяване
- Хромирано покритие за сифон
- Сифонни тела и клапи

Продуктов код, Логистична информация

Код	EAN	Тегло (брой опаковка палет)	Размери (брой опаковка)	Количество (опаковка палет)
A47CR-60	8594045930221	60 мм 0,24 7,25 222,9 кг	160×100×120 590×240×390 мм	30 840 бр

Гаранция

2/3 гаранция *

Норми

EN 274

Технически спецификации

- Дебит 49 l/min
- Термична устойчивост 95 °C
- Затвор против миризми 50 mm