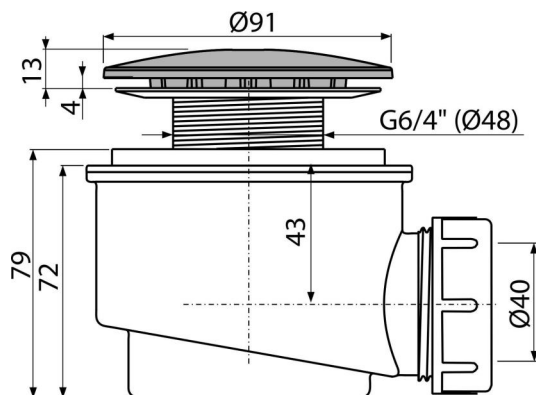


A47CR-60

Ablaufgarnitur für die Duschwannen, verchromt



Anwendung

- Für Ablauf des Wassers aus der Duschwanne
- Für Duschwannen ohne Überlauf
- Für Duschwannen mit einem Ablaufloch Ø 60 mm

Eigenschaften

- Material: Polypropylen, thermisch und chemisch beständig
- Abfluss kann über den Ablaufbogen A52 verbunden werden
- Siphon - selbstreinigende Konstruktion
- Bauhöhe 79 mm
- Abnehmbarer Reinigungskorb

Verpackungsinhalt

- Montageset
- Verchromte Siphon-Abdeckung
- Siphon-Körper

Bestellnummer, Logistische Informationen

Code	EAN		Gewicht (stück menge palette)	Maße (stück menge)	Verpackung (menge palette)
A47CR-60	8594045930221	60 mm	0,24 7,25 222,9 kg	160×100×120 590×240×390 mm	30 840 Stk.

Die Garantien

2/3 jahre *

Normen

EN 274

Technische Parameter

- Durchfluss 49 l/min
- Wärmeresistenz 95 °C
- der Geruchsverschluss 50 mm