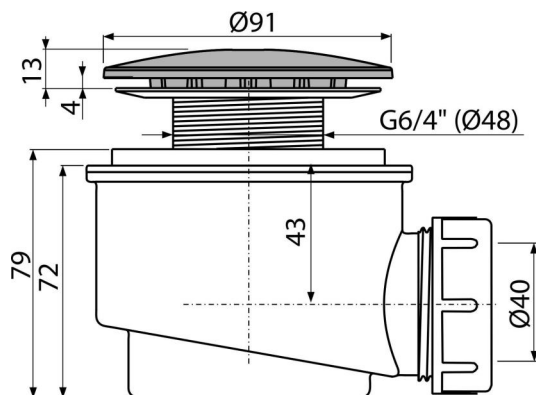


# A47CR-60

Zuhanszifon sapkával, króm



### Alkalmazás

A víz elfolyásához a zuhanytálcákból  
Túlfolyó nélküli zuhanytálcákhoz  
Zuhanytálcákhoz Ø60 mm-es leeresztő nyílással

### Jellemzők

- Anyaga: polipropilén, ellenáll a hőnek és vegyszereknek
- Szennyvíz csatlakozás az A52 csőcsomok segítségével
- A szifon öntisztító szerkezete
- Szerelési magasság 79 mm
- Kivehető szennyfogó kosár

### Csomag tartalma

- Szerelő készlet
- Krómozott szifon fedél
- Szifon

### Rendelési szám, Logisztikai információk

Kód	EAN	60 mm	Súly (db   csomagolás   paletta)	Méret (db   csomagolás)	Mennyiség (csomagolás   paletta)
A47CR-60	8594045930221	60 mm	0,24   7,25   222,9 kg	160×100×120   590×240×390 mm	30   840 db

### Garanciák

2/3 év \*

### Szabványok

EN 274

### Műszaki adatok

- Átfolyás 49 l/min
- Hőellenállás vizsgálat 95 °C
- Búzzár 50 mm