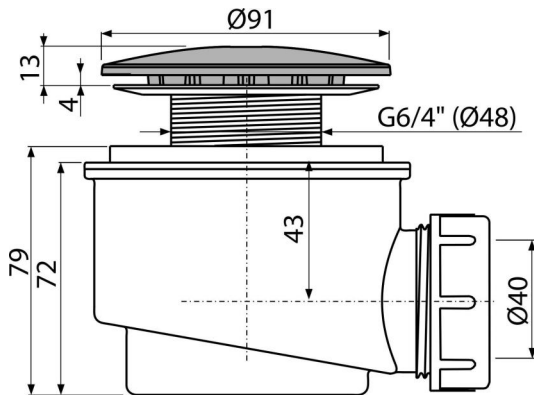


# A47CR-60

საშხაპის ქვესადგამის სიფონი, ქრომი



### განმარტება

წყლის საშხაპე ქვესადგამიდან გადინებისთვის საშხაპე ქვესადგამებისთვის გადინების გარეშე საშხაპე ქვესადგამებისთვის, გადინებით Ø60 მმ

### დამზახსიათებელი

- მასალა: პოლიპროპილენი, მდგრადია თერმული და ქიმიური ზემოქმედებისადმი
- ნაკადი შეიძლება დაერთდეს A52 მუხლის დახმარებით
- სიფონის თვითნმენდადი კონსტრუქცია
- სამონტაჟო სიმაღლე 79 მმ
- მოხსნადი ფილტრი დაბინძურებისთვის

### კომპლექტის შემადგენლობა

- სამონტაჟო ნაკრები
- სიფონის ქრომირებული თავსახური
- სიფონის კორპუსი

### ქეკეთის ნომერი, ლოგისტიკური ინფორმაცია

კოდი	EAN	ნონა (კალი   შეფუთვა   პლატაზე)	ზომები (კალი   შეფუთვა)	რაოდენობა (შეფუთვა   პლატა)
A47CR-60	8594045930221 60 მმ	0,24   7,25   222,9 კგ	160×100×120   590×240×390 მმ	30   840 (კალი)

### გარანტია

2/3 years \*

### ნორმები

EN 274

### ტექნიკური მახასიათებლები

- წყლის ნაკადი 49 l/min
- თერმული სტაბილურობა 95 °C
- წყლის ჩამკეტი 50 mm