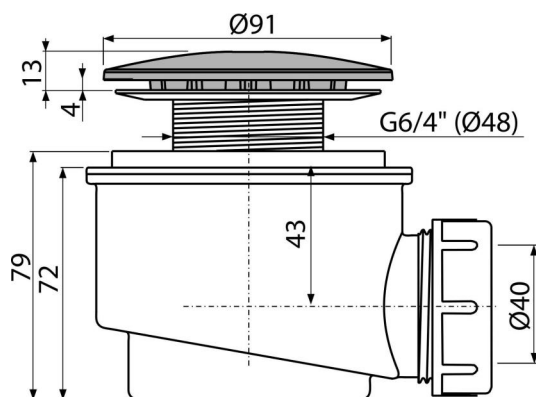


A47CR-60

Syfon brodzikowy korek, chrom



Zastosowanie

- Do odprowadzania wody z brodzików
- Do brodzików bez przelewu
- Do brodzików z otworem odpływowym Ø60 mm

Cechy

- Materiał: polipropylen, odporny chemicznie i termicznie
- Odpływ można podłączyć poprzez kolano A52
- Samoczyszcząca konstrukcja syfonu
- Wysokość zabudowy 79 mm
- Wyjmowany koszyk na zanieczyszczenia

Zakres dostawy

- Zestaw montażowy
- Chromowana pokrywa syfonu
- Korpus syfonu

Numer zamówienia, Informacje logistyczne

Kod	EAN	60 mm	Waga (sztuka pakowanie paleta)	Wymiary (sztuka pakowanie)	Ilość (pakowanie paleta)
A47CR-60	8594045930221	60 mm	0,24 7,25 222,9 kg	160×100×120 590×240×390 mm	30 840 szt

Gwarancje

2/3 lat *

Normy

EN 274

Dane techniczne

- Przepływ 49 l/min
- Atest termiczny 95 °C
- Syfon 50 mm