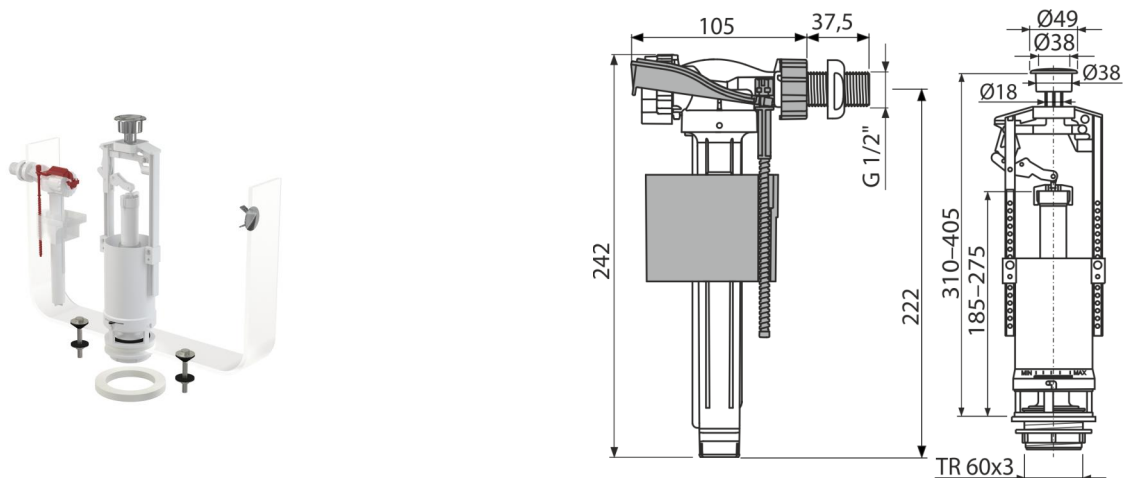


SA2000 1/2" CHROM

Komplet montażowy z przyciskiem STOP



Zastosowanie

Dla spluczki ceramicznej

Do wymiany

Cechy

- Prześlona do regulacji ilości wody splukującej
- Konstrukcja umożliwia optymalną regulację wysokości w zależności od wysokości zbiornika
- Mała wrażliwość na różnicę ciśnienia w sieci wodociągowej
- Możliwość nieosiowego ustawienia przycisku
- Regulowany poziom wody
- Plastikowy gwint o długości 38 mm
- Płynne zamykanie bez uderzenia
- Przycisk START/STOP, chrom
- Mechanizm splukiwania START/STOP (płukanie kończy się po ponownym naciśnięciu przycisku)
- Wbudowany filtr wychwytyjący zabrudzenia

Zakres dostawy

- Zestaw montażowy: śruba M8x65 – 2 szt
- Zawór napełniający A150-1/2"
- Zestaw uszczelniający
- Zawór spustowy A2000
- Zaślepka chrom

Numer zamówienia, Informacje logistyczne

Kod	EAN	Waga (sztuka pakowanie paleta)	Wymiary (sztuka pakowanie)	Ilość (pakowanie paleta)
SA2000 1/2" CHROM	8594045930238	0,65 13,02 228,4 kg	400x230x100 590x430x390 mm	20 320 szt

Gwarancje

2/3 lat *

Normy

EN 14124, EN 14055

Dane techniczne

- Grupa akustyczna II <30 dB
- Zalecane ciśnienie robocze 0,5-0,8 MPa
- I klasa czynnościowa
- Zakres pracy 0,05-0,8 MPa
- Zakres regulacji wysokości 310-405 mm