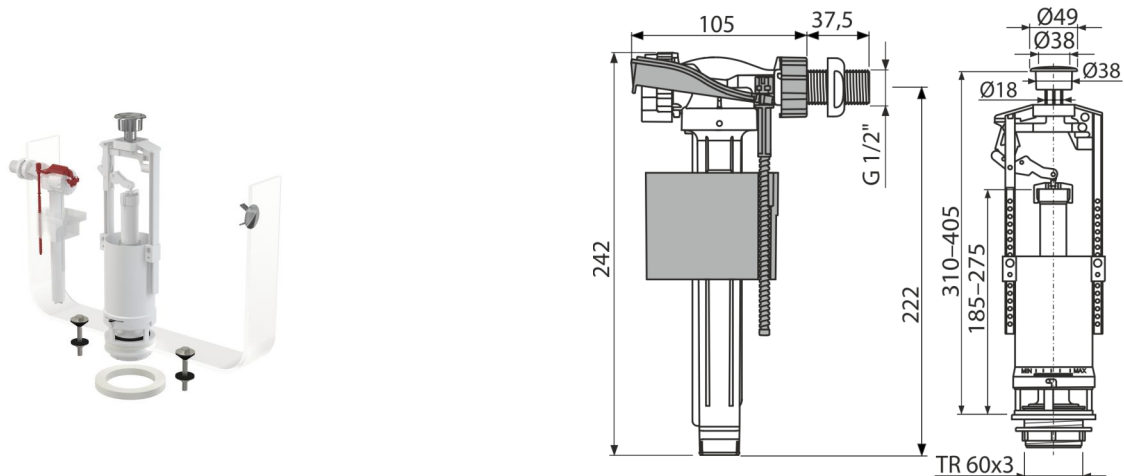


SA2000 1/2" CHROM

Splachovacia súprava so STOP tlačítkom



Použitie

Pre keramické splachovacie nádržky
Pre výmenu alebo náhradu

Vlastnosti

- Clona pre nastavenie množstva vypúšťanej vody
- Konštrukcia umožňuje nastavenie optimálnej výšky ventilu podľa výšky nádržky
- Malá citlivosť na rozdiel tlaku vo vodovodnom poriadku
- Možnosť nastavenia tlačítka mimo os ventilu
- Nastaviteľná výška vodnej hladiny
- Plastový závit dĺžka 38 mm
- Plynulé uzavretie bez rázov
- Tlačítko START/STOP pochrómované
- Vypúšťací mechanizmus START/STOP (splachovanie sa ukončí opätovným stlačením tlačítka)
- Zabudované sitko pre zachytenie nečistôt

Rozsah dodávky

- Fixačný materiál: skrutka M8x65 – 2 ks
- Napúšťací ventil A150-1/2"
- Súprava tesnenia
- Vypúšťací ventil A2000
- Záslepka chróm

Objednací kód, Logistické informácie

Kód	EAN	Hmotnosť (kus balenie paleta)	Rozmer (kus balenie)	Množstvo (balenie paleta)
SA2000 1/2" CHROM	8594045930238	0,65 13,02 228,4 kg	400x230x100 590x430x390 mm	20 320 ks

Záruky

2/3 rokov * **Normy**
EN 14124, EN 14055

Technické parametre

- Akustická skupina II <30 dB
- Odporúčaný prevádzkový tlak 0,5-0,8 MPa
- Funkčné požiadavky trieda I
- Pracovný rozsah 0,05-0,8 MPa
- Rozsah nastavenia výšky 310-405 mm