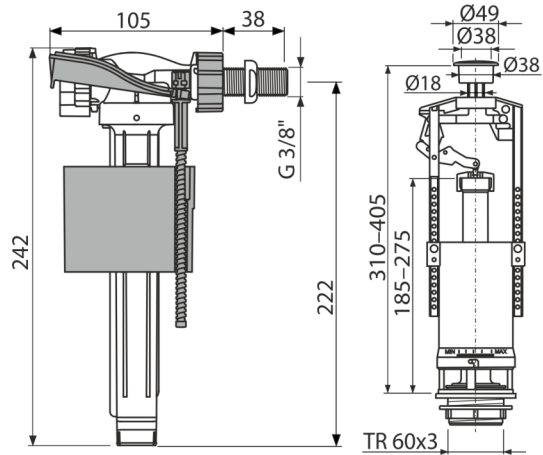


SA2000 3/8" CHROM

ჩასარეცხი მექანიზმის კომპლექტი STOP ლილაკით



განმარტება

კერამიკული ავზებისთვის შესაძლებელი სხვა მსგავსი მექანიზმით შეცვლა

დამახასიათებელი

- ჩასარეცხი წყლის მოცულობის მარეგულირებელი ტივტივა
- კონსტრუქცია ავზის სიმალიდან გამომდინარე, იძლევა მექანიზმის სიმალის რეგულირების საშუალებას
- დაბალი მგრძობელობა წყლის წნევის ცვლილებებისთვის
- გადინების მექანიზმის ღერძის გასწვრივ ლილაკების დაყენების შესაძლებლობა
- წყლის დონის რეგულირების შესაძლებლობა
- 38 მმ სიგრძის პლასტმასის ხრახნი
- ლილაკი START / STOP ქრომირებული
- ჩამონტაჟებული ფილტრი უხეში სახის ჭუჭყის შეკავებისთვის

კომპლექტის შემადგენლობა

- სამონტაჟო ნაკრები: ხრახნი M8 x 65 - 2 ცალი.
- შუასადების კომპლექტი
- ჩასარეცხი მექანიზმი A2000
- დამხშობი ქრომი

შეკვების ნომერი, ლოგისტიკური ინფორმაცია

კოდი	EAN	ნონა (ცალი შეფუთვა პლატაზე)	ზომები (ცალი შეფუთვა)	რაოდენობა (შეფუთვა პლატა)
SA2000 3/8" CHROM	8594045930245	0,69 13,85 241,6 კგ	400x230x100 590x430x390 მმ	20 320 ცალი

გარანტია

2/3 years * ნორმები
EN 14124, EN 14055

ტექნიკური მახასიათებლები

- აკუსტიკური ჯგუფი II <30 dB
- რეკომენდებული სამუშაო წნევა 0,5-0,8 MPa
- I ფუნქციური კლასი
- სამუშაო დიაპაზონი 0,05-0,8 MPa
- სიმალის რეგულირების დიაპაზონი 310-405 mm