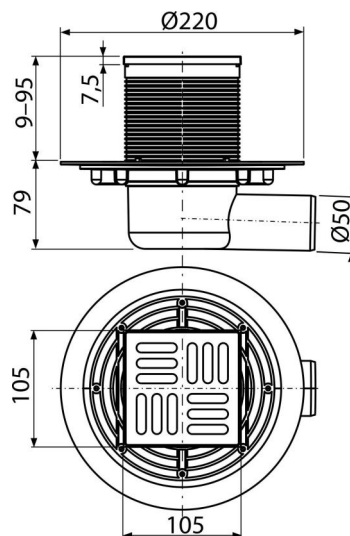


APV101

Сифон подов 105×105/50 мм със странично оттичане, неръждаема решетка, воден затвор



Приложение

За достъп до инвалидни колички

За вътрешен монтаж, където ще се използва често, свързано с редовното оттичане на водата в канализацията на пода (бани)

Характеристики

- Странична връзка към канализация $\varnothing 50$ мм
- Съвместимост с части за подови сифони, включително мокри, сухи и комбинирани уловители за миризми SMART
- Плътна месингова решетка $102 \times 102 \times 4$ мм
- Материал: неръждаема стомана AISI 304, DIN 1.4301
- Материал: полипропилен, устойчив на механични, химични и термични повреди
- Механично почистващ сифон до тръбата за отпадни води
- Широка изолационна яка за връзка с хидроизолационна конструкция
- Хидрозатвора предотвратява проникването на миризми от канализацията
- Регулируема по височина гърло 9–95 мм

Обхват на доставката

- Дизайнерска решетка от неръждаема стомана
- Сифонно тяло 105×105 мм
- Комплект уплътнения
- Корпус на сифон $\varnothing 50$ мм, страничен изход
- Воден затвор

Продуктов код, Логистична информация

Код	EAN	Тегло (брой опаковка палет)	Размери (брой опаковка)	Количество (опаковка палет)
APV101	8594045930368	0,97 7,75 175,1 кг	230×190×230 780×245×475 мм	8 160 бр

Гаранция

2/6 гаранция *

Норми

EN 1253

Технически спецификации

- Обща монтажна височина 88-174 mm
- Устойчивост на уловителя на миризми от налягане 480 Pa
- Диаметър на тръбата за отпадни води 50 mm
- Поток на входната мрежа 46 l/min
- Клас на натоварване K3 300 kg
- Затвор против миризми 51 mm