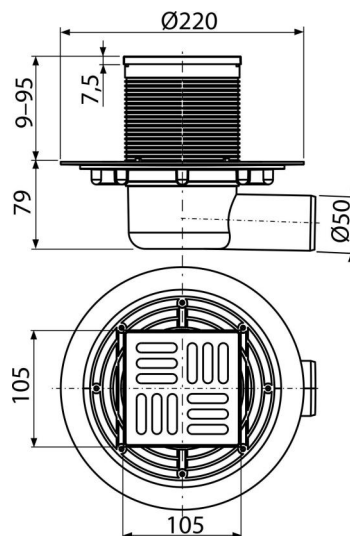


# APV101

Sifon pardoseală 105×105/50 mm ieșire laterală, grătar din oțel inoxidabil, sistem de reținere a mirosurilor umed



## Aplicație

Acces pentru scaune cu rotile  
Pentru evacuarea apei din incinta de duș  
Pentru interioare cu utilizare frecventă și regulată a apei în sifonul de pardoseală (băi)

## Caracteristici

- Conectare laterală la evacuare – Ø50 mm
- Compatibilitatea cu sifoanele de pardoseală include sifon anti-miros SMART, umed sau uscat
- Grătar masiv din alamă 102×102×4 mm
- Material: oțel inoxidabil AISI 304, DIN 1.4301
- Material: polipropilenă rezistentă la șocuri mecanice, chimice sau termice
- Sifonul se poate curăța complet, până la țeava de evacuare
- Guler de scurgere lat pentru conexiune superioară cu hidroizolația băii
- Sifonul anti-miros umed împiedică pătrunderea mirosurilor din canalizare
- Guler reglabil pe înălțime 9–95 mm

## Conținutul pachetului

- Grătar design din oțel inoxidabil
- Guler sifon de pardoseală 105×105 mm
- Kit de etanșare
- Corpul sifonului Ø50, evacuare laterală
- Sifon anti miros umed

## Detalii pentru comandă, Informații logistice

| Cod    | EAN           | Greutate<br>(buc   ambalare   palet) | Dimensiuni<br>(buc   ambalare) | Cantitate<br>(ambalare   palet) |
|--------|---------------|--------------------------------------|--------------------------------|---------------------------------|
| APV101 | 8594045930368 | 0,97   7,75   175,1 kg               | 230×190×230   780×245×475 mm   | 8   160 buc                     |

| Garanție  | Codul vamal | Norme   |
|-----------|-------------|---------|
| 2/6 ani * | 39269097    | EN 1253 |

## Parametrii tehnici

- Înălțime totală de instalare 88-174 mm
- Rezistența sifonului anti-miros la presiune 480 Pa
- Diametrul țevii Deșeuri 50 mm
- Debit de apă admis de grătar 46 l/min
- Clasa de sarcină – K3 300 kg
- Sifon anti miros 51 mm