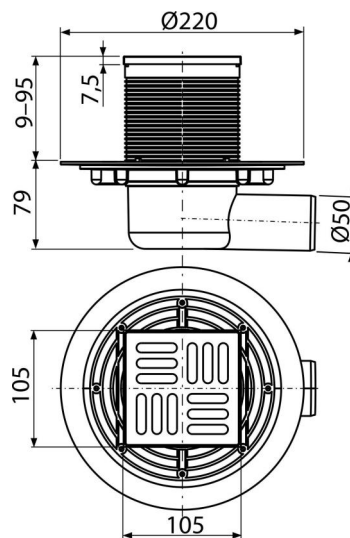


# APV101

Сливной трап 105×105/50 мм боковой сток, решетка из нержавеющей стали, гидрозатвор мокрый



## Область применения

Для безбарьерного доступа  
Для ванных комнат и других помещений, где предполагается частый и регулярный сток воды в сливной трап

## Характеристика

- Боковое подключение к канализационному стоку Ø50 мм
- Совместимость с другими составными частями сливного трапа, включительно мокрого, сухого и комбинированного гидрозатвора SMART
- Массивная латунная решетка 102×102×4 мм
- Материал: нержавеющая сталь AISI 304, DIN 1.4301
- Материал: полипропилен, устойчивый к механическим, химическим и термическим повреждениям
- Вручную легко чистящийся сифон, вплоть до сточной трубы
- Широкий изоляционный воротник для удобного монтажа укладочной гидроизоляции пола
- Мокрый гидрозатвор надежно защищает от проникновения запаха из канализации
- Регулируемая по высоте горловина 9–95 мм

## Содержание комплекта

- Дизайн-решетка из нержавеющей стали
- Горловина сливного трапа 105×105 мм
- Комплект прокладок
- Корпус сливного трапа с боковым подключением к стоку Ø50 мм
- Мокрый гидрозатвор

## Код заказа, Логистическая информация

Код	EAN	Вес (шт   упаковка   паллета)	Размеры (шт   упаковка)	Количество (упаковка   паллета)
APV101	8594045930368	0,97   7,75   175,1 кг	230×190×230   780×245×475 мм	8   160 шт

Гарантии 2/6 лет \*      Свойства EN 1253

## Технические параметры

- Общая высота монтажа 88-174 мм
- Сопротивление гидрозатвора против давления 480 Па
- Сточная труба 50 мм
- Скорость стока воды 46 l/min
- Класс нагрузки K3 300 kg
- Гидрозатвор 51 мм