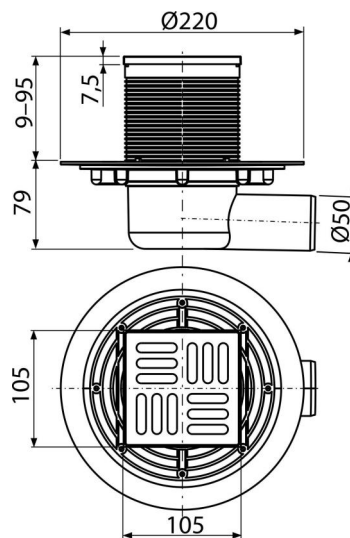


# APV101

Podlahová vpusť 105×105/50 mm bočná, mriežka nerez, vodná zápachová uzávača



## Použitie

Pre bezbariérový prístup

Pre vnútorné priestory, kde sa predpokladá časté využívanie spojené s pravidelným odtokom vody do vpuste (kúpeľne)

## Vlastnosti

- Bočné napojenie na odpad Ø50 mm
- Kompatibilita s dielcami podlahových vpustí vrátane vodnej, suchej a kombinovanej zápachovej uzávery SMART
- Masívna nerezová mriežka 102×102×4 mm
- Materiál: nerezová oceľ AISI 304, DIN 1.4301
- Materiál: polypropylén odolný proti mechanickému, chemickému a tepelnému poškodeniu
- Mechanicky čistiteľný sifón až po odpadovú trubicu
- Široký izolačný límec pre napojenie na hydroizoláciu stavby
- Vodná zápachová uzávača bráni prenikaniu zápachu z kanalizácie
- Výškovo upraviteľné hrdlo 9–95 mm

## Rozsah dodávky

- Dizajnová nerezová mriežka
- Hrdlo vpuste 105×105 mm
- Súprava tesnenia
- Telo vpuste bočné Ø50 mm
- Vodná zápachová uzávača

## Objednací kód, Logistické informácie

Kód	EAN	Hmotnosť (kus   balenie   paleta)	Rozmer (kus   balenie)	Množstvo (balenie   paleta)
APV101	8594045930368	0,97   7,75   175,1 kg	230×190×230   780×245×475 mm	8   160 ks

## Záruky

2/6 rokov \*

## Normy

EN 1253

## Technické parametre

- Celková stavebná výška 88-174 mm
- Odolnosť zápachovej uzávery proti tlaku 480 Pa
- Odpadové potrubie priemer 50 mm
- Prietok s vtokovou mriežkou 46 l/min
- Trieda zaťaženia K3 300 kg
- Zápachová uzávača 51 mm