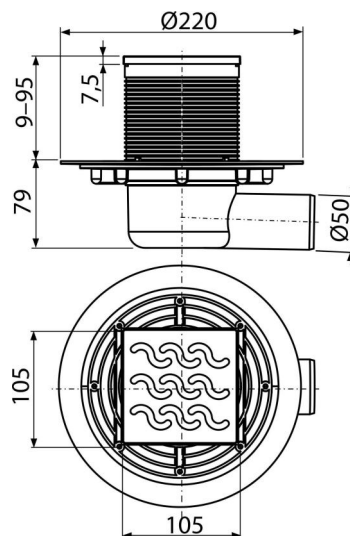


APV102

Bodenablauf 105x105/50 mm mit einem waagrechten Abgang, Edelstahl Rost, Geruchsverschluss mit Sperrwasser



Anwendung

Für barrierefreien Zugang

Für Innenräume, wo eine häufige Verwendung vorausgesetzt wird, die mit einem regelmäßigen Ablauf des Wassers verbunden ist (Badezimmer)

Eigenschaften

- Seitlicher Anschluss an einen Ablauf Ø50 mm
- Kompatibilität mit den Teilen von Duschrinnen inklusive des Wasser-, Trockengeruchsverschlusses und des kombinierten Geruchsverschlusses SMART
- Solides Messinggitter 102x102x4 mm
- Material: rostfreier Stahl AISI 304, DIN 1.4301
- Material: Polypropylen, gegen mechanische, chemische und thermische Beschädigung beständig
- Siphon ermöglicht die perfekte Reinhaltung, bis zum Abflussrohr
- Breiter Isolationskragen für Anbindung an Wasserdämmung des Baus
- Der Wassergeruchsverschluss verhindert ein Durchdringen von Gerüchen aus der Kanalisation
- Höhenverstellbarer Stutzen 9-95 mm

Verpackungsinhalt

- Designgitter aus Edelstahl
- Bodenablauf Aufsatz 105x105 mm
- Dichtungssatz
- Bodenablaufkörper waagrecht Ø50 mm
- Geruchsverschluss mit Sperrwasser

Bestellnummer, Logistische Informationen

Code	EAN	Gewicht (stück menge palette)	Maße (stück menge)	Verpackung (menge palette)
APV102	8594045930412	0,97 7,79 175,7 kg	230x190x230 780x245x475 mm	8 160 Stk.

Die Garantien

2/6 Jahre *

Normen

EN 1253

Technische Parameter

- Gesamte Bauhöhe 88-174 mm
- Beständigkeit des Geruchsverschlusses gegen Druck 480 Pa
- Abfallrohrleitung Ø 50 mm
- Durchfluss mit Einlaufgitter 46 l/min
- die Belastungsklasse K3 300 kg
- der Geruchsverschluss 51 mm