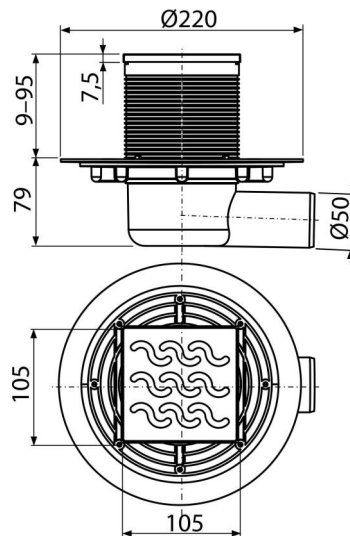


APV102

ტრაპი 105x105/50 მმ გვერდითი გადინება, უჟანგავი ფოლადის ბადით, სველი ჩამკეტი



განმარტება

უბარიერო ხელმისაწვდომობისთვის სველი ნერტილებსა და სხვა ოთახებისთვის, სადაც სავარაუდოა ტრაპში წყლის ხშირი და რეგულარული გადინება

დამახასიათებელი

- გვერდითი კავშირი კანალიზაციის მილთან Ø50 მმ
- თავსებადია ტრაპის სხვადასხვა ტიპთან, მათ შორის სველ, მშრალ და კომბინირებულ წყლის ჩამკეტებთან SMART
- თითბერის მასიური ბადე 102 x 102 x 4 მმ
- მასალა: უჟანგავი ფოლადი AISI 304, DIN 1,4301
- მასალა: პოლიპროპილენი, მდგრადია მექანიკური, ქიმიური და თერმული დაზიანების მიმართ
- ხელით, კანალიზაციის მილამდე მარტივად წმენდადი სიფონი
- ფართო საინჟინერო საყელი იატაკის ჰიდროინჟინერის მოსახერხებელი მონტაჟისთვის
- სველი წყლის ჩამკეტი უსაფრთხოდ იცავს კანალიზაციიდან სუნის ამოსვლას
- საყელურის სიმაღლეზე რეგულირებადი 9-95 მმ

კომპლექტის შემადგენლობა

- უჟანგავი ფოლადის დიზაინ-ბადე
- ტრაპის ყელი 105 x 105 მმ
- შუასადების კომპლექტი
- ტრაპის კორპუსი გვერდითი დამაკავშირებელი მილთან Ø50 მმ
- სველი წყლის ჩამკეტი

ქეკვითის ნომერი, ლოგისტიკური ინფორმაცია

კოდი	EAN	წონა (ცალი შეფუთვა პლატაზე)	ზომები (ცალი შეფუთვა)	რაოდენობა (შეფუთვა პლატა)
APV102	8594045930412	0,97 7,79 175,7 კგ	230x190x230 780x245x475 მმ	8 160 ცალი

გარანტია 2/6 years * ნორმები EN 1253

ტექნიკური მახასიათებლები

- მონტაჟის საერთო სიმაღლე 88-174 mm
- წნევისთან წყლის ჩამკეტის წინაღობა 480 Pa
- 50 mm
- წყლის ნაკადის სიჩქარე 46 l/min
- დატვირთვის კლასი K3 300 kg
- წყლის ჩამკეტი 51 mm