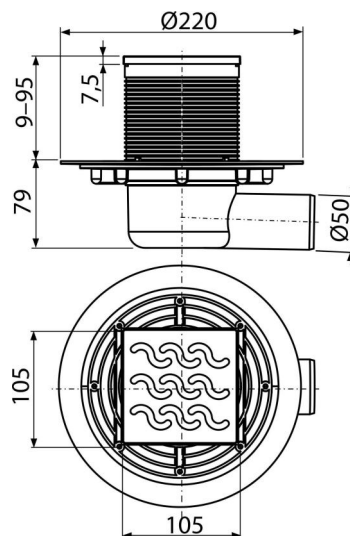


APV102

Sifon pardoseală 105×105/50 mm ieșire laterală, grătar din oțel inoxidabil, sistem de reținere a mirosurilor umed



Aplicație

Acces pentru scaune cu rotile

Pentru interioare cu utilizare frecventă și regulată a apei în sifonul de pardoseală

(băi)

Caracteristici

- Conectare laterală la evacuare – Ø50 mm
- Compatibilitatea cu sifoanele de pardoseală include sifon anti-miros SMART, umed sau uscat
- Grătar masiv din alamă 102×102×4 mm
- Material: oțel inoxidabil AISI 304, DIN 1.4301
- Material: polipropilenă rezistentă la șocuri mecanice, chimice sau termice
- Sifonul se poate curăța complet, până la țeava de evacuare
- Guler de scurgere lat pentru conexiune superioară cu hidroizolația băii
- Sifonul anti-miros umed împiedică pătrunderea mirosurilor din canalizare
- Guler reglabil pe înălțime 9–95 mm

Conținutul pachetului

- Grătar design din oțel inoxidabil
- Guler sifon de pardoseală 105×105 mm
- Kit de etanșare
- Corpul sifonului Ø50, evacuare laterală
- Sifon anti miros umed

Detalii pentru comandă, Informații logistice

Cod	EAN	Greutate (buc ambalare palet)	Dimensiuni (buc ambalare)	Cantitate (ambalare palet)
APV102	8594045930412	0,97 7,79 175,7 kg	230×190×230 780×245×475 mm	8 160 buc

Garanție

2/6 ani *

Norme

EN 1253

Parametrii tehnici

- Înălțime totală de instalare 88-174 mm
- Rezistența sifonului anti-miros la presiune 480 Pa
- Diametrul țevii Deșeurii 50 mm
- Debit de apă admis de grătar 46 l/min
- Clasa de sarcină – K3 300 kg
- Sifon anti miros 51 mm