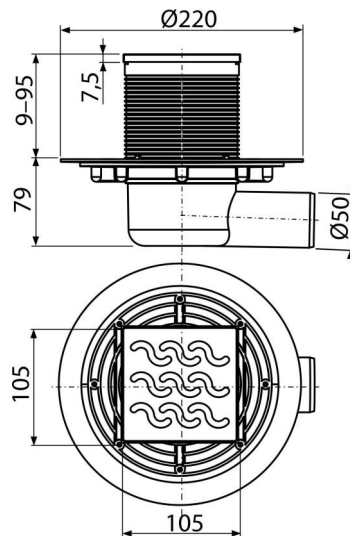


# APV102

Зливний трап 105×105/50 мм бічний стік, решітка з нержавіючої сталі, гідрозатвор мокрий



## Галузь застосування

Для безбар'єрного доступу

Для ванних кімнат і інших приміщень, де передбачається частий і регулярний стік води в зливний трап

## Характеристика

- Бокове підключення до каналізаційного стоку Ø50 мм
- Сумісність з іншими складовими частинами зливного трапа, включно мокрого, сухого і комбінованого гідрозатвори SMART
- Массивна латунна решітка 102×102×4 мм
- Матеріал: нержавіюча сталь AISI 304, DIN 1.4301
- Матеріал: поліпропілен, стійкий до механічних, хімічних і термічних пошкоджень
- Вручну легко чиститься сифон, аж до стічної труби
- Широкий ізоляційний комір для зручного монтажу гідроізоляції підлоги
- Мокрий гідрозатвор надійно захищає від проникнення запаху з каналізації
- Регульована по висоті горловина 9–95 мм

## Зміст комплекту

- Дизайн-решітка з нержавіючої сталі
- Горловина зливного трапа 105×105 мм
- Комплект прокладок
- Корпус зливного трапа з боковим підключенням до стоку Ø50 мм
- Мокрий гідрозатвор

## Код замовлення, Логістична інформація

Код	EAN	Вага (шт   упаковка   палета)	Розміри (шт   упаковка)	Кількість (упаковка   палета)
APV102	8594045930412	0,97   7,79   175,7 кг	230×190×230   780×245×475 мм	8   160 шт

## Гарантія

2/6 років \*

## Властивості

EN 1253

## Технічні характеристики

- Загальна висота монтажу 88-174 мм
- Опір гідрозатвора проти тиску 480 Па
- Стічна труба 50 мм
- Швидкість стоку води 46 l/min
- Клас навантаження K3 300 kg
- Гідрозатвор 51 mm