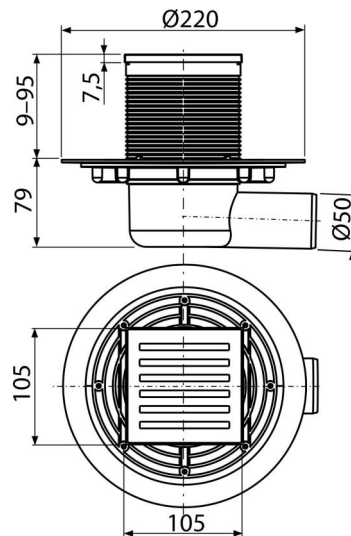


APV103

Podlahová vpust 105×105/50 mm boční, mřížka nerez, vodní zápachová uzávěra



Použití

Pro bezbariérový přístup

Pro odvodnění jedné sprchy v úrovni podlahy

Pro vnitřní prostory, kde se předpokládá časté využívání spojené s pravidelným odtokem vody do vpusti (koupelny)

Vlastnosti

- Boční napojení na odpad Ø50 mm
- Kompatibilita s dílci podlahových vpustí včetně vodní, suché a kombinované zápachové uzávěry SMART
- Masivní nerezová mřížka 102×102×4 mm
- Materiál: nerezová ocel AISI 304, DIN 1.4301
- Materiál: polypropylen odolný proti mechanickému, chemickému a tepelnému poškození
- Mechanicky čistitelný sifon až po odpadní trubku
- Široký izolační límec pro napojení na hydroizolaci stavby
- Vodní zápachová uzávěra brání pronikání zápachu z kanalizace
- Výškově upravitelné hrdlo 9–95 mm

Rozsah dodávky

- Designová nerezová mřížka
- Hrdlo vpusti 105×105 mm
- Sada těsnění
- Tělo vpusti boční Ø50 mm
- Vodní zápachová uzávěra

Objednací kód, Logistické informace

Kód	EAN	Hmotnost (kus balení paleta)	Rozměr (kus balení)	Množství (balení paleta)
APV103	8594045930436	0,96 7,69 173,8 kg	230×190×230 780×245×475 mm	8 160 ks

Záruky

2/6 let *

Normy

ČSN EN 1253

Technické parametry

- Celková stavební výška 88-174 mm
- Odolnost zápachové uzávěry proti tlaku 480 Pa
- Odpadní potrubí průměr 50 mm
- Průtok s vtokovou mřížkou 46 l/min
- Třída zatížení K3 300 kg
- Zápachová uzávěra 51 mm