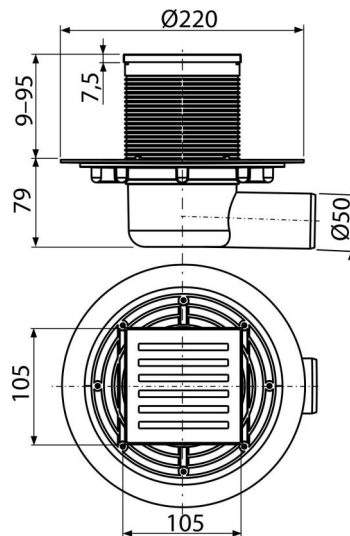


APV103

Padlóösszefolyó 105×105/50 mm vízszintes, rozsdamentes rács, vizes búzzár



Alkalmazás

Akadálymentes hozzáféréshez

Belső terekhez, ahol valószínű a lefolyórendszer és a víz gyakori használata (fürdőszobák)

Jellemzők

- Oldalsó csatlakozás a szennyvízcsatornára Ø50 mm
- Kompatibilitás a padlóösszefolyók egyes részeivel beleértve a víz és száraz "SMART" búzzárt
- Masszív rozsdamentes rács 102×102×4 mm
- Anyaga: rozsdamentes acél AISI 304, DIN 1.4301
- Anyaga: polipropilén amely ellenáll a mechanikai, kémiai és hőkárosodásnak
- Mechanikusan tisztítható szifon egészen a szennyvíz csatlakozásig
- Széles szigetelő karima az épület vízszigetelésének csatlakozásához
- A vízbúzzár megakadályozza a bűz visszaáramlását a szennyvízcsatornából
- Magasságra állítható rácstartó elem 9–95 mm

Csomag tartalma

- Formatervezett rozsdamentes rács
- rácsmagasító elem 105×105 mm
- Tömítés készlet
- A padlóösszefolyó teste oldalsó Ø50 mm
- Vízbúzzár

Rendelési szám, Logisztikai információk

| Kód | EAN | Súly (db csomagolás paletta) | Méret (db csomagolás) | Mennyiség (csomagolás paletta) |
|--------|---------------|-------------------------------------|------------------------------|-------------------------------------|
| APV103 | 8594045930436 | 0,96 7,69 173,8 kg | 230×190×230 780×245×475 mm | 8 160 db |

Garanciák

2/6 év *

Szabványok

EN 1253

Műszaki adatok

- Teljes szerkezeti magasság 88-174 mm
- A búzzár nyomás ellenállása 480 Pa
- Szennyvízvezető cső átmérője 50 mm
- Áramlási sebesség a rácson keresztül 46 l/min
- Terhelési osztály K3 300 kg
- Búzzár 51 mm