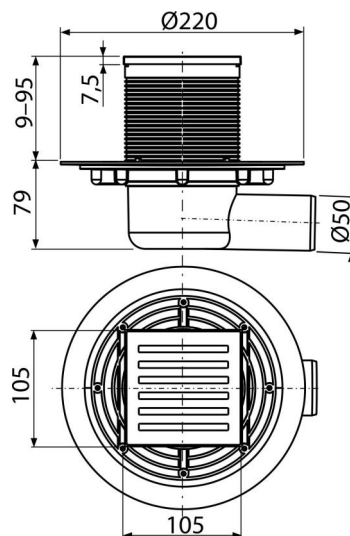


APV103

Podlahová vpusť 105×105/50 mm bočná, mriežka nerez, vodná zápachová uzávača



Použitie

Pre bezbariérový prístup

Pre vnútorné priestory, kde sa predpokladá časté využívanie spojené s pravidelným odtokom vody do vpusť (kúpeľne)

Vlastnosti

- Bočné napojenie na odpad Ø50 mm
- Kompatibilita s dielcami podlahových vpusť vrátane vodnej, suchej a kombinovanej zápachovej uzávěry SMART
- Masívna nerezová mriežka 102×102×4 mm
- Materiál: nerezová oceľ AISI 304, DIN 1.4301
- Materiál: polypropylén odolný proti mechanickému, chemickému a tepelnému poškodeniu
- Mechanicky čistiteľný sifón až po odpadovú trúbku
- Široký izolačný límeč pre napojenie na hydroizoláciu stavby
- Vodná zápachová uzávača bráni prenikaniu zápachu z kanalizácie
- Výškovo upraviteľné hrdlo 9–95 mm

Rozsah dodávky

- Dizajnová nerezová mriežka
- Hrdlo vpusť 105×105 mm
- Súprava tesnenia
- Telo vpusť bočné Ø50 mm
- Vodná zápachová uzávača

Objednací kód, Logistické informácie

Kód	EAN	Hmotnosť (kus balenie paleta)	Rozmer (kus balenie)	Množstvo (balenie paleta)
APV103	8594045930436	0,96 7,69 173,8 kg	230×190×230 780×245×475 mm	8 160 ks

Záruky

2/6 rokov *

Normy

EN 1253

Technické parametre

- Celková stavebná výška 88-174 mm
- Odolnosť zápachovej uzávěry proti tlaku 480 Pa
- Odpadové potrubie priemer 50 mm
- Prietok s vtokovou mriežkou 46 l/min
- Trieda zaťaženia K3 300 kg
- Zápachová uzávača 51 mm