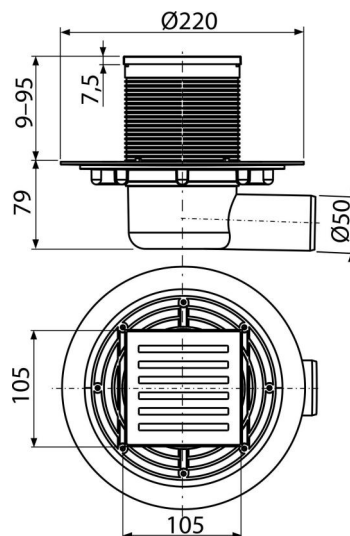


APV103

Podni slivnik 105×105/50 mm bočni, nerđajuća rešetka, zatvarač neugodnog mirisa



Primena

Za pristup invalidskim kolicima
Za unutrašnjost, gde će biti česta upotreba povezana sa redovnim oticanjem vode u podni slivnik (kupačila)

Karakteristike

- Bočna veza na odvod Ø50 mm
- Kompatibilnost s delovima podnih slivnika uključujući mokri, suvi i kombinovani sifon za mirise SMART
- Čvrsta mesingana rešetka 102×102×4 mm
- Materijal: nerđajući čelik AISI 304, DIN 1.4301
- Materijal: polipropilen otporan na mehanička, hemijska i termička oštećenja
- Mehanički čisteći sifon do odvodne cevi
- Široki izolacioni okovratnik za priključak na hidroizolacionu konstrukciju
- Mokri sifon za mirise sprečava prodor mirisa iz kanalizacije
- Visinski podesivo grlo 9–95 mm

Obim isporuke

- Dizajn rešetke od nerđajućeg čelika
- Grlo podnog slivnika 105×105 mm
- Set zaptivki
- Telo podnog slivnika Ø50 mm, bočni izlaz
- Mokri sifon za mirise

Broj porudžbine, Logističke informacije

Šifra	EAN	Težina (komad pakovanje paleta)	Dimenzije (komad paleta)	Količina (pakovanje paleta)
APV103	8594045930436	0,96 7,69 173,8 kg	230×190×230 780×245×475 mm	8 160 kom

Garancije
2/6 godina * Norme
EN 1253

Tehničke specifikacije

- Ukupna visina instalacije 88-174 mm
- Otpornost sifona za mirise na pritisak 480 Pa
- Prečnik odvodne cevi 50 mm
- Protok ulazne rešetke 46 l/min
- Klasa opterećenja K3 300 kg
- Sifon za mirise 51 mm