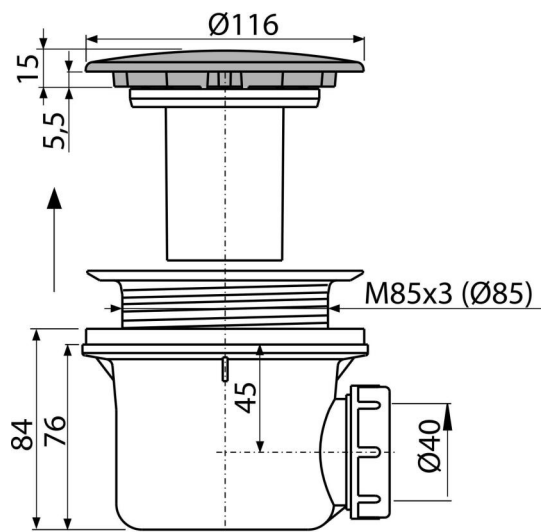


A49K MAT

Сифон за поддушово корито, метал-мат, LUX



Приложение

За оттичане на водата от душовите корита

За душ корита без преливник

За душ корита с дренажен отвор Ø90 мм

Характеристики

- Материал: полипропилен, термично и химически устойчив, надлъжно заварен
- Отпадните води могат да бъдат свързани с коляно А52
- Напълно почистващ се до тръбата за отпадни води
- Инсталационна височина 84 мм

Обхват на доставката

- Комплект за сглобяване
- Хромирани пластмасови сифон и клапан, матов
- Сифонни тела и клапи

Продуктов код, Логистична информация

Код	EAN	Тегло (брой опаковка палет)	Размери (брой опаковка)	Количество (опаковка палет)
A49K MAT	8594045930450	0,43 10,37 310,3 кг	150×110×140 590×240×390 мм	24 672 бр

Гаранция

2/3 гаранция *

Норми

EN 274

Технически спецификации

- Дебит 43 l/min
- Термична устойчивост 95 °C
- Затвор против миризми 50 mm