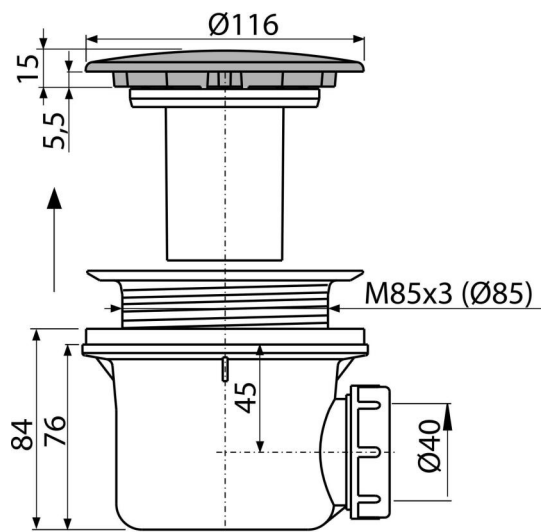


# A49K MAT

Sífon vaničkový, kov LUX



### Použití

- Pro odtok vody ze sprchových vaniček
- Pro sprchové vaničky bez přepadu
- Pro sprchové vaničky s odtokovým otvorem Ø90 mm

### Vlastnosti

- Materiál: polypropylen, tepelně a chemicky odolný
- Odpad je možné připojit pomocí kolena A52
- Plně čistitelný až po odpadní potrubí
- Stavební výška 84 mm

### Rozsah dodávky

- Montážní set
- Pochromované kovové víko sifonu matné
- Tělo sifonu

### Objednací kód, Logistické informace

Kód	EAN	Hmotnost (kus   balení   paleta)	Rozměr (kus   balení)	Množství (balení   paleta)
A49K MAT	8594045930450	0,43   10,37   310,3 kg	150×110×140   590×240×390 mm	24   672 ks

### Záruky

2/3 roky \*

### Normy

ČSN EN 274

### Technické parametry

- Průtok 43 l/min
- Tepelný atest 95 °C
- Zápachová uzávěra 50 mm