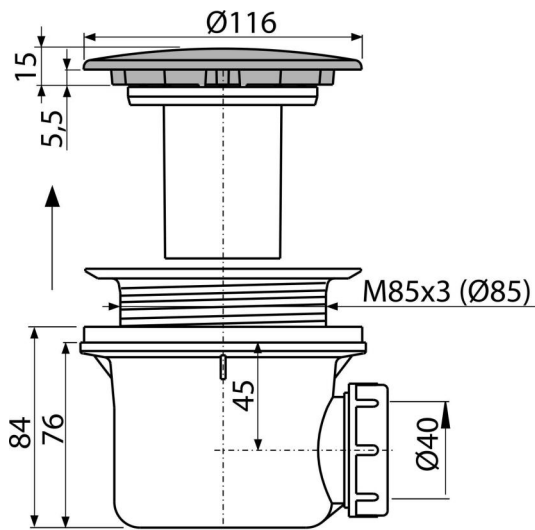


# A49K MAT

Zuhanszifon LUX, fém



## Alkalmazás

A víz elfolyásához a zuhanytálcákból  
Túlfolyó nélküli zuhanytálcákhoz  
Zuhanytálcákhoz Ø90 mm-es leeresztő nyílással

## Jellemzők

- Anyaga: polipropilén, ellenáll a hőnek és vegyszereknek
- Szennyvíz csatlakozás az A52 csőcsomagon segítségével
- Tisztítható egészen a szennyvíz csatlakozásig
- Szerelési magasság 84 mm

## Csomag tartalma

- Szerelő készlet
- Krómozott fém szifontakaró
- Szifon

## Rendelési szám, Logisztikai információk

Kód	EAN	Súly (db   csomagolás   paletta)	Méret (db   csomagolás)	Mennyiség (csomagolás   paletta)
A49K MAT	8594045930450	0,43   10,37   310,3 kg	150x110x140   590x240x390 mm	24   672 db

## Garanciák

2/3 év \*

## Szabványok

EN 274

## Műszaki adatok

- Átfolyás 43 l/min
- Hőellenállás vizsgálat 95 °C
- Búzzár 50 mm